



Electrische Lier DPS/DPT / Electric Winch DPS/DPT



**NEW**

plug & play afstandsbediening /  
plug & play remote control  
(alleen voor / only for DPS)

CP.0.DPS

Eigenschappen

- » Geschikt voor trekwerkzaamheden.
- » Geschikt voor een breed scala aan industriële toepassingen.
- » Permanent gesmeerde transmissie, zorgt voor een soepele en stille werking.
- » Geleverd klaar voor gebruik met bedieningsschakelaar, voedingskabel en staalkabel met haak.
- » Voldoet aan de Machinerichtlijn 2006/42/EG. Geleverd met testcertificaat, CE-conformiteitsverklaring en gebruiksaanwijzing.

Features

- » Suitable for pulling applications.
- » Suitable for a wide range of industrial applications.
- » Permanently lubricated transmission, ensures smooth and quiet operation.
- » Supplied ready to use with control switch, power cable and steel cable with load hook.
- » Complies with the Machinery Directive 2006/42/EC. Supplied with test certificate, CE declaration of conformity and operating instructions.

Specificaties / Specifications							
Artikel nummer	Capaciteit	Voltage	Trek bereik	Max. trek snelheid	Staaldraad	Energie verbruik	Gewicht
Article code	Capacity	Operating voltage	Pulling range	Max. pulling speed	Steel cable	Power output	Weight
	ton		m	m/min	m x Ømm	kW	kg
CP.0.DPS.200	0.2	230V	28	14.1	30 x 6	0.37	32
CP.0.DPS.250	0.25		28	14.1	30 x 6	0.6	36
CP.0.DPS.300	0.3		28	14.1	30 x 7	0.75	38
CP.0.DPS.500	0.5		43	18.9	45 x 8	1.5	76

Specificaties / Specifications	
Toepassing / Application	Treklier / Pulling winch
Voltage / Operating voltage	230V / 50Hz / 1Ph / 400V / 50-60Hz / 3Ph
Trek snelheid / Pulling speed	Enkele snelheid / Single speed
Kabel / Cable	Staalkabel / Steel cable
Stuurkabel / Control cable	Standaard ≈2 meter / Standard ≈2 meter
Stroomkabel / Power cable	≈1 meter met stekker / ≈1 meter with plug
Behuizing bescherming / Housing protection	IP 44 (vanaf/ from 2ton IP 54)
Besturing bescherming / Control protection	IP 65
Classificatie / Classification	M5/2m (ISO/FEM)
Inschakelduur / Starts per uur / Duty cycle / Starts per hour	40% / 240
Isolatieklasse / Insulation class	F
Bedrijfstemperatuur / Operating temperature	-10°C - +40°C
Lading type / Load type	Alleen voor goederen, niet geschikt om personen te hijsen / Goods, may not be used to lift people



Electrische Lier DPS/DPT / Electric Winch DPS/DPT

Beveiliging / Protection

Schakelaar / Control switch	230/400V schakelaar met noodstop / 230/400V pendant control switch with emergency stop button
Overlastbeveiliging / Overload protection	Zonder overlastbeveiliging, vanaf 1ton optioneel / No overload protection, from 1ton optional
Rem / Brake	Mechanische rem, bereikt onmiddellijk remeffect en houdt de lading ook bij stroomuitval stevig vast / Mechanical brake, achieves immediate braking and holds the load in the event of power failure
Eindschakelaar / Limit switch	Geen eindschakelaar / No limit switch



optioneel vanaf 2ton / optional from 2ton

CP.0.DPT

Eigenschappen

- » Geschikt voor trekwerkzaamheden.
- » Geschikt voor een breed scala aan industriële toepassingen.
- » Permanent gesmeerde transmissie, zorgt voor een soepele en stille werking.
- » Geleverd klaar voor gebruik met bedieningsschakelaar, voedingskabel en staalkabel met haak.
- » Voldoet aan de Machinerichtlijn 2006/42/EG. Geleverd met testcertificaat, CE-conformiteitsverklaring en gebruiksaanwijzing.

Features

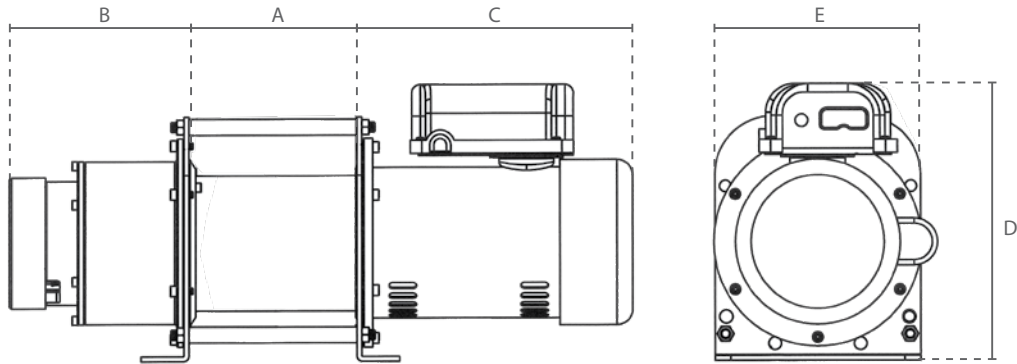
- » Suitable for pulling applications.
- » Suitable for a wide range of industrial applications.
- » Permanently lubricated transmission, ensures smooth and quiet operation.
- » Supplied ready to use with control switch, power cable and steel cable with load hook.
- » Complies with the Machinery Directive 2006/42/EC. Supplied with test certificate, CE declaration of conformity and operating instructions.

Specificaties / Specifications

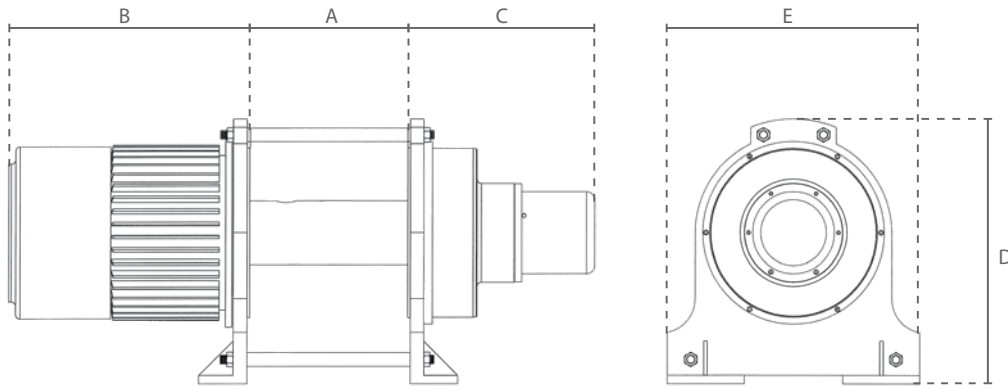
Artikel nummer	Capaciteit	Voltage	Trek bereik	Max. trek snelheid	Staaldraad	Energie verbruik	Gewicht
Article code	Capacity	Operating voltage	Pulling range	Max. pulling speed	Steel cable	Power output	Weight
	ton		m	m/min	m x Ømm	kW	kg
CP.0.DPT.30075	0.3	400V	28	14.1	30 x 7	0.75	38
CP.0.DPT.30151	0.5		43	18.9	45 x 8	1.5	76
CP.0.DPT.30375	1		43	12.9	45 x 10	2.25	152
CP.0.DPT.30750	2		68	17.4	70 x 12	3.75	364
CP.0.DPT.31500	3		68	19.7	70 x 16	5.62	391
CP.0.DPT.34000	5		68	12	70 x 20	7.5	472



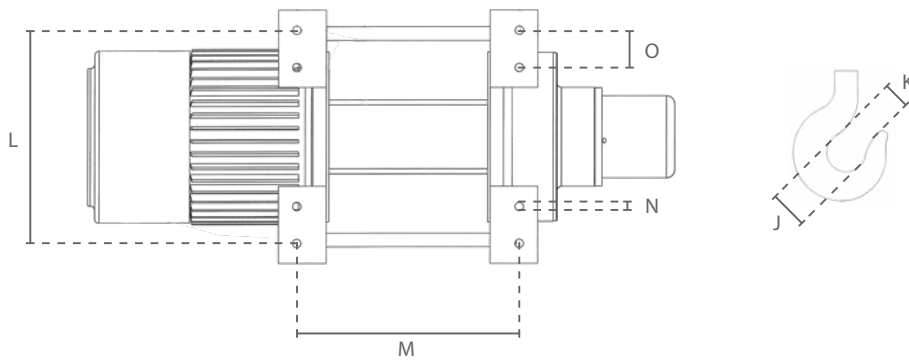
Electrische Lier DPS/DPT / Electric Winch DPS/DPT



CP0.DPS



CP0.DPT



Afmetingen / Dimensions

Artikel nummer Article code	A	B	C	D	E	J	K	L	M	N	O
CP0.DPS.200	125	246	164	261	201	49	41	155	160	7	-
CP0.DPS.250	160	265	164	261	201	49	41	155	160	7	-
CP0.DPS.300	160	279	164	261	201	49	41	155	224	7	-
CP0.DPS.500	246	272	180	285	310	49	41	260	305	8	-
CP0.DPT.30075	160	279	164	261	201	49	41	155	224	7	-
CP0.DPT.30151	246	272	180	365	310	49	41	260	305	8	-
CP0.DPT.30375	340	383	360	365	400	39	30	350	510	14	-
CP0.DPT.30750	378	524	436	520	590	39	30	540	525	14	85
CP0.DPT.31500	378	580	436	520	590	45	35	540	525	14	85
CP0.DPT.34000	510	694	436	520	590	55	38	540	660	14	85



Electrische Lier DPS/DPT / Electric Winch DPS/DPT

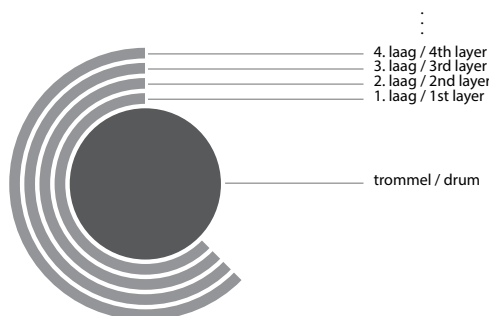
Capaciteit per laag / Capacity per layer										
ton										
Laag / Layer	CP0.DPS.200	CP0.DPS.250	CP0.DPS.300	CP0.DPS.500	CP0.DPT.30075	CP0.DPT.30151	CP0.DPT.30375	CP0.DPT.30750	CP0.DPT.31500	CP0.DPT.34000
1.	0.34	0.42	0.45	0.76	0.45	0.76	1.21	2.71	4.61	
2.	0.29	0.37	0.41	0.68	0.41	0.68	1.09	2.42	4.09	
3.	0.26	0.33	0.36	0.61	0.36	0.61	1	2.18	3.66	
4.	0.24	0.31	0.32	0.54	0.32	0.54	-	2	3.31	
5.	0.21	0.27	0.3	0.5	0.3	0.5	-	-	3	
6.	0.2	0.25	-	-	-	-	-	-	-	

Snelheid per laag / Speed per layer										
m/min										
Laag / Layer	CP0.DPS.200	CP0.DPS.250	CP0.DPS.300	CP0.DPS.500	CP0.DPT.30075	CP0.DPT.30151	CP0.DPT.30375	CP0.DPT.30750	CP0.DPT.31500	CP0.DPT.34000
1.	8	8	8.6	12.3	8.6	12.3	9.8	13.3	13.2	
2.	9.3	9.3	9.7	14.5	9.7	14.5	10.8	15.2	15.4	
3.	10.4	10.4	11.3	15.7	11.3	15.7	12.9	16.4	16.8	
4.	11.6	11.6	12.6	17.8	12.6	17.8	-	17.4	18.6	
5.	12.8	12.8	14.1	18.9	14.1	18.9	-	-	19.7	
6.	14.1	14.1	-	-	-	-	-	-	-	

Trekkracht per helling / Pulling force per gradient *										
ton										
Helling / Gradient	CP0.DPS.200	CP0.DPS.250	CP0.DPS.300	CP0.DPS.500	CP0.DPT.30075	CP0.DPT.30151	CP0.DPT.30375	CP0.DPT.30750	CP0.DPT.31500	CP0.DPT.34000
0°	1.17	1.47	1.76	2.94	1.76	2.94	5.88	11.76	17.64	29.41
< 6° (10%)	0.74	0.92	1.11	1.85	1.11	1.85	3.71	7.41	11.11	18.51
< 11° (20%)	0.55	0.69	0.83	1.38	0.83	1.38	2.77	5.55	8.33	13.88
< 17° (30%)	0.44	0.55	0.66	1.11	0.66	1.11	2.22	4.44	6.66	11.11
< 22° (40%)	0.37	0.46	0.55	0.92	0.55	0.92	1.85	3.71	5.55	9.25
< 27° (50%)	0.32	0.41	0.49	0.82	0.49	0.82	1.63	3.27	4.91	8.19
< 31° (60%)	0.29	0.37	0.44	0.74	0.44	0.74	1.49	2.98	4.47	7.46
< 35° (70%)	0.27	0.34	0.41	0.69	0.41	0.69	1.38	2.77	4.16	6.94
< 45° (100%)	0.24	0.31	0.36	0.61	0.36	0.61	1.21	2.41	3.61	6.02
> 45°	0.2	0.25	0.3	0.5	0.3	0.5	1	2	3	5

\* bovenste laag op harde ondergrond / top layer on hard surface

Uitleg van de kabellagen / Explanation of the cable layers





## Elektrische Seilwinde DPS/DPT / Treuil électrique DPS/DPT



NEW



plug & play Funksteuerung /  
télécommande plug & play  
(nur für / uniquement pour DPS)

CP.0.DPS

## Eigenschaften

- » Ausgelegt für Zugarbeiten.
- » Ausgelegt für eine Vielzahl von industriellen Anwendungen.
- » Permanent geschmiertes Getriebe, sorgt für reibungslosen und geräuscharmen Betrieb.
- » Betriebsfertig geliefert mit Steuerschalter, Stromkabel und Stahlkabel mit Lasthaken.
- » Erfüllt die Maschinenrichtlinie 2006/42/EG. Geliefert mit Prüfzeugnis, CE Konformitätserklärung und Betriebsanleitung.

## Caractéristiques

- » Conçu pour les travaux de traction.
- » Convient à une large gamme d'applications industrielles.
- » La lubrification permanente de la transmission assure un fonctionnement sans faille et silencieux.
- » Livré prêt à l'emploi avec boîte de commande, câble d'alimentation et câble en acier avec crochet de charge.
- » Conforme à la Directive Machines 2006/42/CE. Livré avec certificat de contrôle, déclaration CE de conformité et mode d'emploi.

## Technische Daten / Spécifications

Artikelnummer	Zugkraft	Betriebsspannung	Zugbereich	Max. Zuggeschwindigkeit	Stahlkabel	Leistung	Eigengewicht
Code de l'article	Capacité	Tension de fonctionnement	Tirant la gamme	Max. tirant la vitesse	Câble en acier	Puissance	Poids
	ton		m	m/min	m x Ømm	kW	kg
CP.0.DPS.200	0.2	230V	28	14.1	30 x 6	0.37	32
CP.0.DPS.250	0.25		28	14.1	30 x 6	0.6	36
CP.0.DPS.300	0.3		28	14.1	30 x 7	0.75	38
CP.0.DPS.500	0.5		43	18.9	45 x 8	1.5	76

## Technische Daten / Spécifications

Anwendung / Application	Zugwinde / Treuil de traction
Betriebsspannung / Tension de fonctionnement	230V / 50Hz / 1Ph / 400V / 50-60Hz / 3Ph
Zuggeschwindigkeit / Tirant la vitesse	Haupthub / Simple vitesse
Drahtseil / Câble	Stahlseil / Câble en acier
Steuerkabel / Câble de commande	Standard ≈2 Meter / Standard ≈2 mètre
Stromkabel / Câble d'alimentation	≈1 Meter mit CEE-Stecker / ≈1 mètre avec prise
Schutzart Gehäuse / Protection du boîtier	IP 44 (ab/à partir de 2ton IP 54)
Schutzart Steuerschalter / Protection de la commande	IP 65
Triebwerksgruppe / Classification	M5/2m (ISO/FEM)
Einschaltdauer / Starts pro Stunde / Cycle de service / Démarrages par heure	40% / 240
Isolationsklasse / Classe d'isolation	F
Einsatztemperatur / Température de fonctionnement	-10°C - +40°C
DGVV/BGV Lasttyp / Type de charge	Güter, darf nicht zum Heben von Personen verwendet werden / Marchandises, ne peuvent pas être utilisées pour soulever des personnes





## Elektrische Seilwinde DPS/DPT / Treuil électrique DPS/DPT

## Sicherheit / Protection

Steuerschalter / Commande	Direktsteuerung mit Not-Aus / Interrupteur de commande pendentif 230/400V avec bouton d'arrêt d'urgence
Überlastschutz / Protection de surcharge	Kein Überlastschutz, <b>ab 1ton optional</b> / Pas de protection contre les surcharges, <b>à partir de 1ton en option</b>
Bremse / Frein	Mechanische Bremse, erzielt sofortige Bremswirkung und hält die Last auch bei Stromausfall sicher / Frein mécanique, permet un effet de freinage immédiat et maintien la charge en toute sécurité, même en cas de panne de courant.
Endabschalter / Fin de course	Kein Endabschalter / Pas de fin de course



optional ab 2ton /  
en option à partir de  
2 tonnes

CP.0.DPT

## Eigenschaften

- » Ausgelegt für Zugarbeiten.
- » Ausgelegt für eine Vielzahl von industriellen Anwendungen.
- » Permanent geschmiertes Getriebe, sorgt für reibungslosen und geräuscharmen Betrieb.
- » Betriebsfertig geliefert mit Steuerschalter, Stromkabel und Stahlkabel mit Lasthaken.
- » Erfüllt die Maschinenrichtlinie 2006/42/EG. Geliefert mit Prüfzeugnis, CE Konformitätserklärung und Betriebsanleitung.

## Caractéristiques

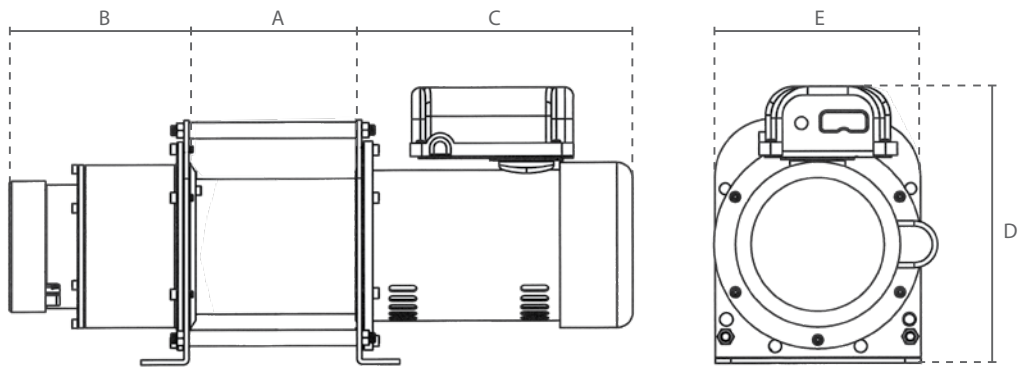
- » Conçu pour les travaux de traction.
- » Convient à une large gamme d'applications industrielles.
- » La lubrification permanente de la transmission assure un fonctionnement sans faille et silencieux.
- » Livré prêt à l'emploi avec boîte de commande, câble d'alimentation et câble en acier avec crochet de charge.
- » Conforme à la Directive Machines 2006/42/CE. Livré avec certificat de contrôle, déclaration CE de conformité et mode d'emploi.

## Technische Daten / Spécifications

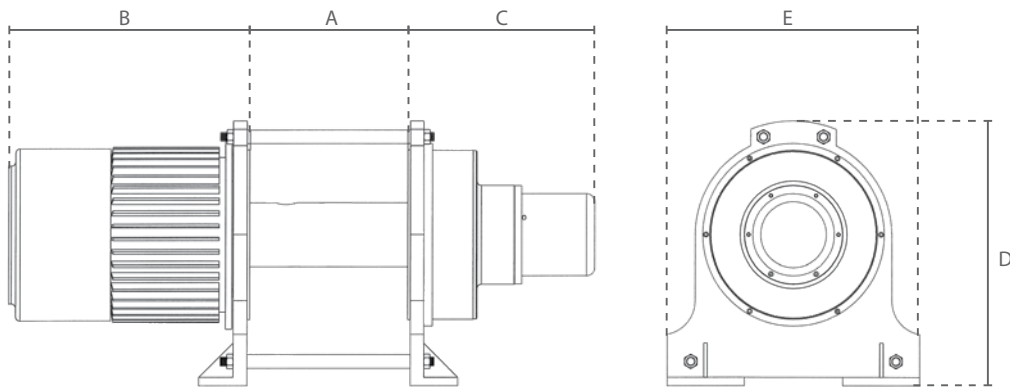
Artikelnummer	Zugkraft	Betriebsspannung	Zugbereich	Max. Zuggeschwindigkeit	Stahlkabel	Leistung	Eigengewicht
Code de l'article	Capacité	Tension de fonctionnement	Tirant la gamme	Max. tirant la vitesse	Câble en acier	Puissance	Poids
	ton		m	m/min	m x Ømm	kW	kg
CP.0.DPT.30075	0.3	400V	28	14.1	30 x 7	0.75	38
CP.0.DPT.30151	0.5		43	18.9	45 x 8	1.5	76
CP.0.DPT.30375	1		43	12.9	45 x 10	2.25	152
CP.0.DPT.30750	2		68	17.4	70 x 12	3.75	364
CP.0.DPT.31500	3		68	19.7	70 x 16	5.62	391
CP.0.DPT.34000	5		68	12	70 x 20	7.5	472



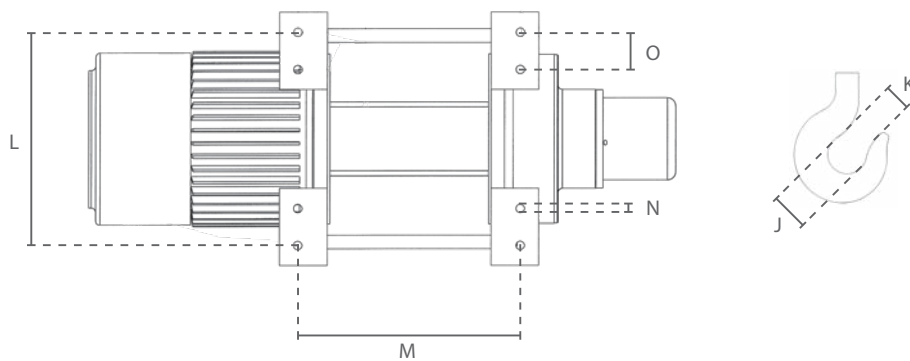
Elektrische Seilwinde DPS/DPT / Treuil électrique DPS/DPT



CP.0.DPS



CP.0.DPT



Abmessungen / Dimensions

Artikelnummer Code de l'article	A	B	C	D	E	J	K	L	M	N	O
CP.0.DPS.200	125	246	164	261	201	49	41	155	160	7	-
CP.0.DPS.250	160	265	164	261	201	49	41	155	160	7	-
CP.0.DPS.300	160	279	164	261	201	49	41	155	224	7	-
CP.0.DPS.500	246	272	180	285	310	49	41	260	305	8	-
CP.0.DPT.30075	160	279	164	261	201	49	41	155	224	7	-
CP.0.DPT.30151	246	272	180	365	310	49	41	260	305	8	-
CP.0.DPT.30375	340	383	360	365	400	39	30	350	510	14	-
CP.0.DPT.30750	378	524	436	520	590	39	30	540	525	14	85
CP.0.DPT.31500	378	580	436	520	590	45	35	540	525	14	85
CP.0.DPT.34000	510	694	436	520	590	55	38	540	660	14	85



## Elektrische Seilwinde DPS/DPT / Treuil électrique DPS/DPT

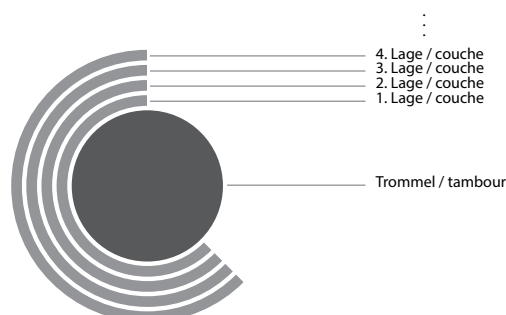
Zugkraft pro Seillage / Capacité par couche										
ton										
Lage / Couche	CP0.DPS.200	CP0.DPS.250	CP0.DPS.300	CP0.DPS.500	CP0.DPT.30075	CP0.DPT.30151	CP0.DPT.30375	CP0.DPT.30750	CP0.DPT.31500	CP0.DPT.34000
1.	0.34	0.42	0.45	0.76	0.45	0.76	1.21	2.71	4.61	
2.	0.29	0.37	0.41	0.68	0.41	0.68	1.09	2.42	4.09	
3.	0.26	0.33	0.36	0.61	0.36	0.61	1	2.18	3.66	
4.	0.24	0.31	0.32	0.54	0.32	0.54	-	2	3.31	
5.	0.21	0.27	0.3	0.5	0.3	0.5	-	-	3	
6.	0.2	0.25	-	-	-	-	-	-	-	

Geschwindigkeit pro Seillage / Vitesse par couche										
m/min										
Lage / Couche	CP0.DPS.200	CP0.DPS.250	CP0.DPS.300	CP0.DPS.500	CP0.DPT.30075	CP0.DPT.30151	CP0.DPT.30375	CP0.DPT.30750	CP0.DPT.31500	CP0.DPT.34000
1.	8	8	8.6	12.3	8.6	12.3	9.8	13.3	13.2	
2.	9.3	9.3	9.7	14.5	9.7	14.5	10.8	15.2	15.4	
3.	10.4	10.4	11.3	15.7	11.3	15.7	12.9	16.4	16.8	
4.	11.6	11.6	12.6	17.8	12.6	17.8	-	17.4	18.6	
5.	12.8	12.8	14.1	18.9	14.1	18.9	-	-	19.7	
6.	14.1	14.1	-	-	-	-	-	-	-	

Zugkraft je Neigungswinkel / Force de traction par pente *										
ton										
Neigung / Pente	CP0.DPS.200	CP0.DPS.250	CP0.DPS.300	CP0.DPS.500	CP0.DPT.30075	CP0.DPT.30151	CP0.DPT.30375	CP0.DPT.30750	CP0.DPT.31500	CP0.DPT.34000
0°	1.17	1.47	1.76	2.94	1.76	2.94	5.88	11.76	17.64	29.41
< 6° (10%)	0.74	0.92	1.11	1.85	1.11	1.85	3.71	7.41	11.11	18.51
< 11° (20%)	0.55	0.69	0.83	1.38	0.83	1.38	2.77	5.55	8.33	13.88
< 17° (30%)	0.44	0.55	0.66	1.11	0.66	1.11	2.22	4.44	6.66	11.11
< 22° (40%)	0.37	0.46	0.55	0.92	0.55	0.92	1.85	3.71	5.55	9.25
< 27° (50%)	0.32	0.41	0.49	0.82	0.49	0.82	1.63	3.27	4.91	8.19
< 31° (60%)	0.29	0.37	0.44	0.74	0.44	0.74	1.49	2.98	4.47	7.46
< 35° (70%)	0.27	0.34	0.41	0.69	0.41	0.69	1.38	2.77	4.16	6.94
< 45° (100%)	0.24	0.31	0.36	0.61	0.36	0.61	1.21	2.41	3.61	6.02
> 45°	0.2	0.25	0.3	0.5	0.3	0.5	1	2	3	5

\* oberste/äußerste Seillage auf harten Untergrund / Couche de corde supérieure/extérieure sur sol dur

## Erklärung der Seillagen / Explication des couches de câbles







Cabrestante Eléctrico DPS/DPT / Electric Winch DPS/DPT



**NEW**

control remoto plug & play /  
plug & play remote control  
solo para / only for DPS

CP0.DPS

**Características**

- » Apto para aplicaciones de tracción.
- » Adecuado para una gran variedad de aplicaciones industriales.
- » La transmisión permanentemente lubricada, asegura un funcionamiento suave y silencioso.
- » Se suministra listo para usar con interruptor de control, cable de alimentación, cable de acero con gancho de carga.
- » Cumple con la Directiva de Máquinas 2006/42/CE. Se suministra con certificado de pruebas, declaración de conformidad CE e instrucciones de funcionamiento.

**Features**

- » Suitable for pulling applications.
- » Suitable for a wide range of industrial applications.
- » Permanently lubricated transmission, ensures smooth and quiet operation.
- » Supplied ready to use with control switch, power cable and steel cable with load hook.
- » Complies with the Machinery Directive 2006/42/EC. Supplied with test certificate, CE declaration of conformity and operating instructions.

Especificaciones / Specifications							
Código de artículo	Capacidad de tracción	Tension de funcionamiento	Rango de tracción	Máx. velocidad de tracción	Cable de acero	Consumo de energía	Peso neto
Article code	Capacity	Operating voltage	Pulling range	Max. pulling speed	Steel cable	Power output	Weight
	ton		m	m/min	m x Ømm	kW	kg
CP0.DPS.200	0.2	230V	28	14.1	30 x 6	0.37	32
CP0.DPS.250	0.25		28	14.1	30 x 6	0.6	36
CP0.DPS.300	0.3		28	14.1	30 x 7	0.75	38
CP0.DPS.500	0.5		43	18.9	45 x 8	1.5	76

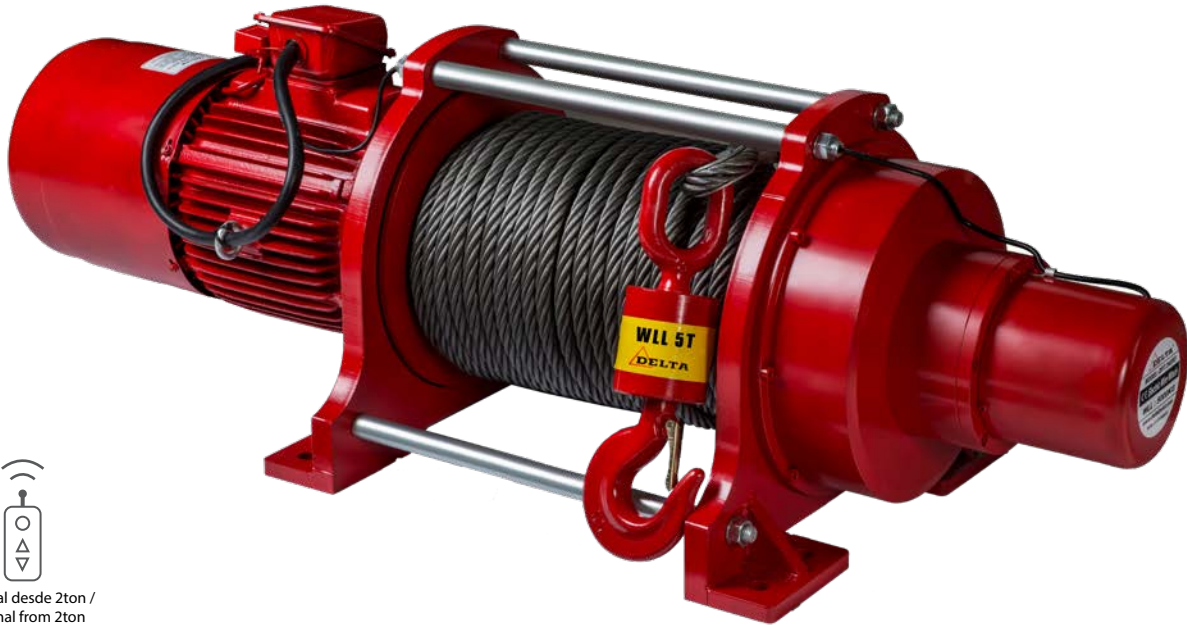
Especificaciones / Specifications	
Aplicación / Application	Cabrestante de tracción / Pulling winch
Voltaje / Operating voltage	230V / 50Hz / 1Ph
Velocidad de tracción / Pulling speed	Velocidad única / Single speed
Cable / Cable	Cable de acero / Steel cable
Cable de control / Control cable	Estándar ≈2 metros / Standard ≈2 meter
Cable de energía / Power cable	≈1 metro con enchufe / ≈1 meter with plug
Protección de la carcasa / Housing protection	IP 44 (≥2ton IP 54)
Protección de control / Control protection	IP 65
Clasificación / Classification	M5/2m (ISO/FEM)
Ciclo de trabajo / Arranques por hora / Duty cycle / Starts per hour	40% / 240
Clase de aislamiento / Insulation class	F
Temperatura de funcionamiento / Operating temperature	-10°C - +40°C
Tipo de carga / Load type	Mercancías, no se pueden utilizar para levantar personas / Goods, may not be used to lift people



Cabrestante Eléctrico DPS/DPT / Electric Winch DPS/DPT

Protección / Protection

Interruptor de control / Control switch	230V/400V interruptor con botón de parada de emergencia / 230/400V pendant control switch with emergency stop button
Protección de sobrecarga / Overload protection	Sin protección de sobrecarga, desde 1ton opcional / No overload protection, from 1ton optional
Freno / Brake	Freno mecánico, logra un frenado inmediato y mantiene la carga en caso de corte de energía / Mechanical brake, achieves immediate braking and holds the load in the event of power failure
Interruptor de límite / Limit switch	Sin interruptor de límite / No limit switch



opcional desde 2ton / optional from 2ton

CP.0.DPT

Características

- » Apto para aplicaciones de tracción.
- » Adecuado para una gran variedad de aplicaciones industriales.
- » La transmisión permanentemente lubricada, asegura un funcionamiento suave y silencioso.
- » Se suministra listo para usar con interruptor de control, cable de alimentación, cable de acero con gancho de carga.
- » Cumple con la Directiva de Máquinas 2006/42/CE. Se suministra con certificado de pruebas, declaración de conformidad CE e instrucciones de funcionamiento.

Features

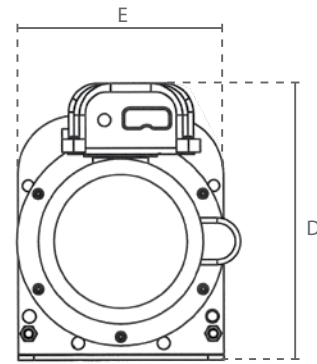
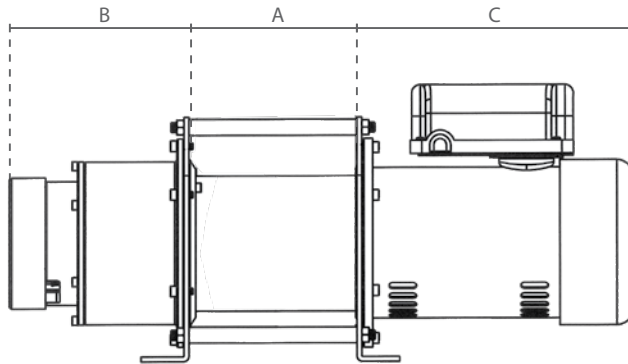
- » Suitable for pulling applications.
- » Suitable for a wide range of industrial applications.
- » Permanently lubricated transmission, ensures smooth and quiet operation.
- » Supplied ready to use with control switch, power cable and steel cable with load hook.
- » Complies with the Machinery Directive 2006/42/EC. Supplied with test certificate, CE declaration of conformity and operating instructions.

Especificaciones / Specifications

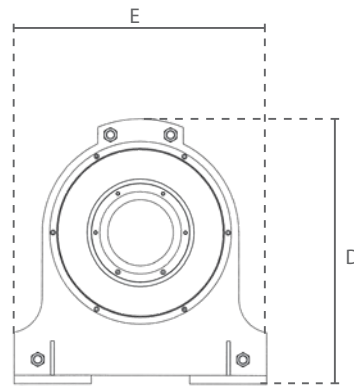
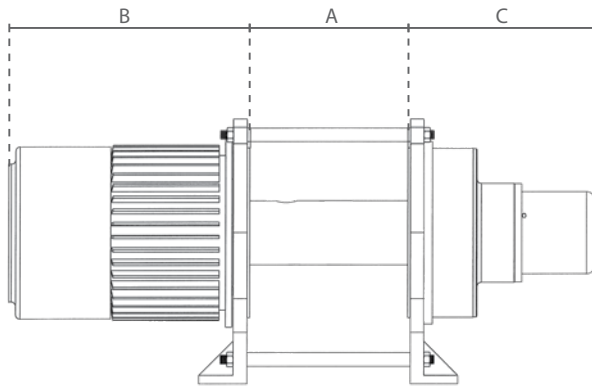
Código de artículo	Capacidad de tracción	Tension de fonctionnement	Rango de tracción	Máx. velocidad de tracción	Cable de acero	Consumo de energía	Peso neto
Article code	Capacity	Operating voltage	Pulling range	Max. pulling speed	Steel cable	Power output	Weight
	ton		m	m/min	m x Ømm	kW	kg
CP.0.DPT.30075	0.3	400V	28	14.1	30 x 7	0.75	38
CP.0.DPT.30151	0.5		43	18.9	45 x 8	1.5	76
CP.0.DPT.30375	1		43	12.9	45 x 10	2.25	152
CP.0.DPT.30750	2		68	17.4	70 x 12	3.75	364
CP.0.DPT.31500	3		68	19.7	70 x 16	5.62	391
CP.0.DPT.34000	5		68	12	70 x 20	7.5	472



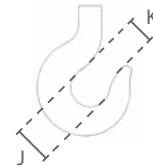
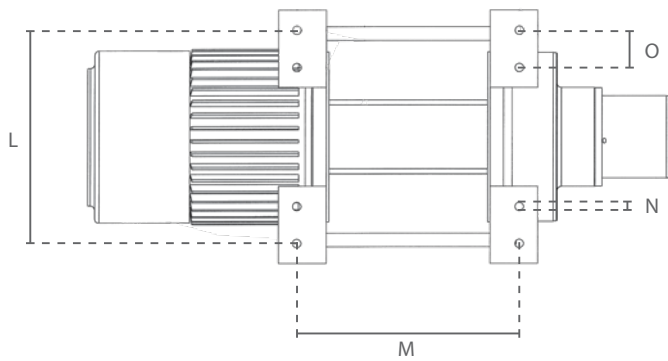
Cabrestante Eléctrico DPS/DPT / Electric Winch DPS/DPT



CP0.DPS



CP0.DPT



Dimensiones / Dimensions											
Código de artículo Article code	A	B	C	D	E	J	K	L	M	N	O
CP0.DPS.200	125	246	164	261	201	49	41	155	160	7	-
CP0.DPS.250	160	265	164	261	201	49	41	155	160	7	-
CP0.DPS.300	160	279	164	261	201	49	41	155	224	7	-
CP0.DPS.500	246	272	180	285	310	49	41	260	305	8	-
CP0.DPT.30075	160	279	164	261	201	49	41	155	224	7	-
CP0.DPT.30151	246	272	180	365	310	49	41	260	305	8	-
CP0.DPT.30375	340	383	360	365	400	39	30	350	510	14	-
CP0.DPT.30750	378	524	436	520	590	39	30	540	525	14	85
CP0.DPT.31500	378	580	436	520	590	45	35	540	525	14	85
CP0.DPT.34000	510	694	436	520	590	55	38	540	660	14	85



Cabrestante Eléctrico DPS/DPT / Electric Winch DPS/DPT

Capacidad por capa / Capacity per layer										
ton										
Capa / Layer	CP.0.DPS.200	CP.0.DPS.250	CP.0.DPS.300	CP.0.DPS.500	CP.0.DPT.30075	CP.0.DPT.30151	CP.0.DPT.30375	CP.0.DPT.30750	CP.0.DPT.31500	CP.0.DPT.34000
1.	0.34	0.42	0.45	0.76	0.45	0.76	1.21	2.71	4.61	
2.	0.29	0.37	0.41	0.68	0.41	0.68	1.09	2.42	4.09	
3.	0.26	0.33	0.36	0.61	0.36	0.61	1	2.18	3.66	
4.	0.24	0.31	0.32	0.54	0.32	0.54	-	2	3.31	
5.	0.21	0.27	0.3	0.5	0.3	0.5	-	-	3	
6.	0.2	0.25	-	-	-	-	-	-	-	

Velocidad por capa / Speed per layer										
m/min										
Capa / Layer	CP.0.DPS.200	CP.0.DPS.250	CP.0.DPS.300	CP.0.DPS.500	CP.0.DPT.30075	CP.0.DPT.30151	CP.0.DPT.30375	CP.0.DPT.30750	CP.0.DPT.31500	CP.0.DPT.34000
1.	8	8	8.6	12.3	8.6	12.3	9.8	13.3	13.2	
2.	9.3	9.3	9.7	14.5	9.7	14.5	10.8	15.2	15.4	
3.	10.4	10.4	11.3	15.7	11.3	15.7	12.9	16.4	16.8	
4.	11.6	11.6	12.6	17.8	12.6	17.8	-	17.4	18.6	
5.	12.8	12.8	14.1	18.9	14.1	18.9	-	-	19.7	
6.	14.1	14.1	-	-	-	-	-	-	-	

Fuerza de tracción por gradiente / Pulling force per gradient *										
ton										
Gradiente / Gradient	CP.0.DPS.200	CP.0.DPS.250	CP.0.DPS.300	CP.0.DPS.500	CP.0.DPT.30075	CP.0.DPT.30151	CP.0.DPT.30375	CP.0.DPT.30750	CP.0.DPT.31500	CP.0.DPT.34000
0°	1.17	1.47	1.76	2.94	1.76	2.94	5.88	11.76	17.64	29.41
< 6° (10%)	0.74	0.92	1.11	1.85	1.11	1.85	3.71	7.41	11.11	18.51
< 11° (20%)	0.55	0.69	0.83	1.38	0.83	1.38	2.77	5.55	8.33	13.88
< 17° (30%)	0.44	0.55	0.66	1.11	0.66	1.11	2.22	4.44	6.66	11.11
< 22° (40%)	0.37	0.46	0.55	0.92	0.55	0.92	1.85	3.71	5.55	9.25
< 27° (50%)	0.32	0.41	0.49	0.82	0.49	0.82	1.63	3.27	4.91	8.19
< 31° (60%)	0.29	0.37	0.44	0.74	0.44	0.74	1.49	2.98	4.47	7.46
< 35° (70%)	0.27	0.34	0.41	0.69	0.41	0.69	1.38	2.77	4.16	6.94
< 45° (100%)	0.24	0.31	0.36	0.61	0.36	0.61	1.21	2.41	3.61	6.02
> 45°	0.2	0.25	0.3	0.5	0.3	0.5	1	2	3	5

\* capa superior sobre superficie dura / top layer on hard surface

Explicación de las capas de cable / Explanation of the cable layers

