



↑ DN
↓ DN
DELTA RED
TON
0,8
DELTA website
www.deltahotst.com







DELTA®

2023








Uw specialist voor hef- en hijsmiddelen






 **DELTA**® Hijswerktuigen is een Nederlandse producent van  **DELTA**® hef- en hijs producten. De geschiedenis van  **DELTA**® gaat terug naar 1960. Het begon als een klein familiebedrijf, in de Gerard Doustraat 76 te Amsterdam, waarbij  **DELTA**® zich ontwikkeld heeft tot een specialist en bekende naam op het gebied van hef en hijs. Ons magazijn te Zaandam heeft een opslagcapaciteit van 5000 palletplaatsen en is gevuld met een breed assortiment aan  **DELTA**® gecertificeerde producten voor hijsen, heffen, ladingverwerking en vastzetsystemen. Met behulp van geselecteerde professionele dealers worden  **DELTA**® producten verspreid over de hele wereld en geleverd aan verschillende industrieën zoals bouw, scheepvaart, transport, defensie, theater, on/offshore en nog vele meer.

Veiligheid, kwaliteit en professionaliteit zijn de drie sleutelwoorden in onze aanpak. Veiligheid wordt niet alleen gegarandeerd door kwaliteit maar ook door professionaliteit. Onze expertise in hijs- en hefwerktuigen en onze jarenlange ervaring heeft van ons één van de meest professionele spelers in de markt gemaakt.


Met  **DELTA**® bent u verzekerd van scherpe prijzen, maar aan de kwaliteit wordt niet getornd. Door zorgvuldig en gecontroleerde processen wordt continuïteit in kwaliteit gegarandeerd volgens Europese regelgeving en normen.



 **DELTA**® staat erom bekend solide producten aan te bieden voor scherpe prijzen. Door voortdurend onze voorraadniveaus te controleren en op peil te houden, voorziet  **DELTA**® zijn wereldwijde distributienetwerk te allen tijde met aanzienlijke voorraden. Dit staat garant voor een van de snelste levertijden onder onze collega's. Samen met onze dealers voorzien we ook professionele service na verkoop. Dit maakt ons een van de belangrijkste en meest stabiele leveranciers op de markt.

Your specialist for hoisting and lifting equipment

 **DELTA**® Hoisting equipment is a Dutch manufacturer of  **DELTA**® hoisting and lifting products. The history of  **DELTA**® can be traced back to 1960. Starting from a little family workshop,  **DELTA**® has evolved itself into a specialist and well-known brand in the field of hoisting and lifting equipment. At our state of the art warehouse in Zaandam, Netherlands, we are capable of stocking up to 5000 pallets with an extensive range of certified  **DELTA**® hoisting, lifting, rigging, load handling and securing equipment. These are distributed by specialized, selected dealers throughout the world, who supply several industries from construction, shipping, transportation, defence, theatre, on-offshore and many more.

Safety, quality and professionalism are the three key words in our approach. Safety is one of the main concerns in the world where accidents could be easily encountered. Hoisting and lifting jobs are no stranger to risks. In our opinion, safety can only be guaranteed by quality as well as professionalism. Our expertise and our long-acquired experience have helped us to become one of the most professional parties in this field of work.

With  **DELTA**® you can rest assured of obtaining the best value for your money, without quality being compromised. With our efficient and well-controlled process, we safeguard continuity in our product quality according to European laws and standards.

In addition,  **DELTA**® is known for offering fast solutions with a solid quality at a competitive price. This made us one of the most important and stable suppliers in the market. By constantly maintaining and monitoring our inventory levels,  **DELTA**® provides its extensive worldwide distribution network with substantial stock levels at all times. This guarantees one of the fastest delivery times among our peers and together with our dealers we can provide professional after sales support.




Uiterdijk 6-7
1505 GW Zaandam
Nederland / Netherlands

 verkoop@deltahoist.com
 sales@deltahoist.com

+31 2062 66666
www.deltahoist.com


Uw wederverkoper / Your dealer

Editie 2023 / Edition 2023

Op al onze aanbiedingen en leveringen zijn onze algemene leverings- en betalingsvoorwaarden bij voorrang van toepassing. De afgebeelde producten kunnen afwijken. Zet- en drukfouten zijn voorbehouden. Alle rechten voorbehouden. Niets uit deze uitgave mag worden veelevoudigd, zonder voorafgaande schriftelijke toestemming van  **DELTA**® hijswerktuigen.

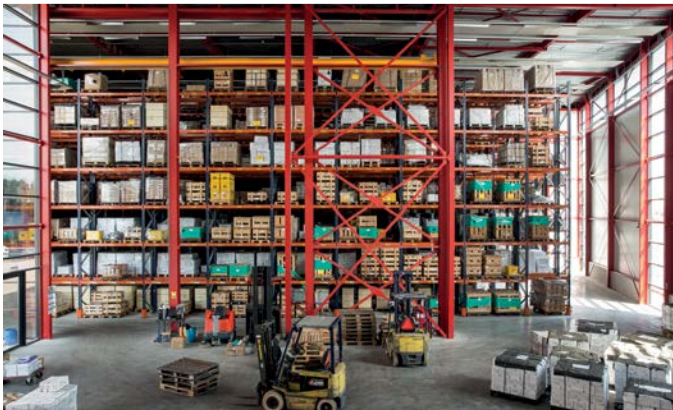
All our offers and sales are subject to our general terms and conditions of sales. These terms shall prevail over any conflicting terms appearing in your purchase order or any other document issued by you and all such conflicting terms are hereby expressly rejected. The depicted products may differ.

Typesetting and printing errors reserved. All rights reserved. No part of this publication may be reproduced without prior written consent of

 **DELTA**® hoisting equipment.

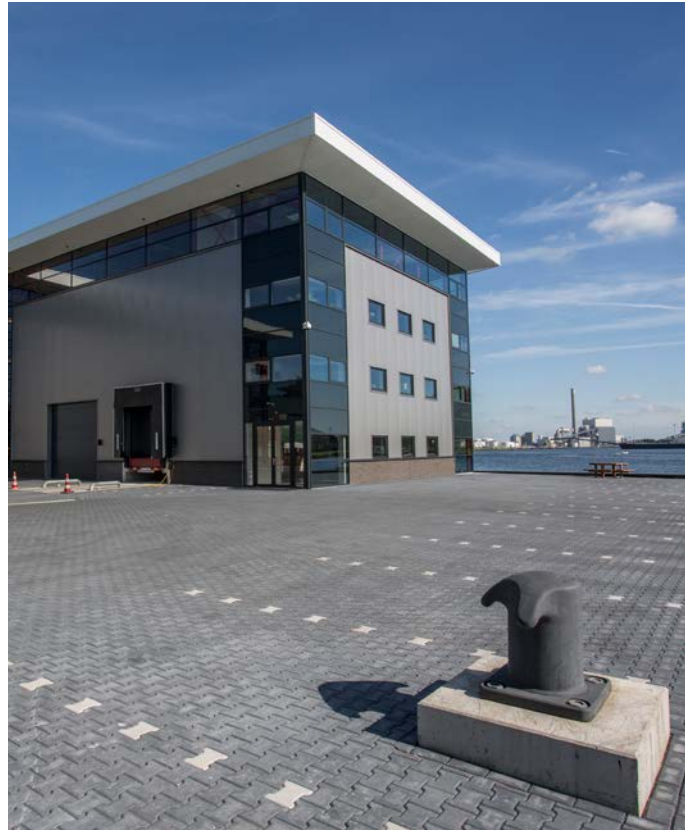
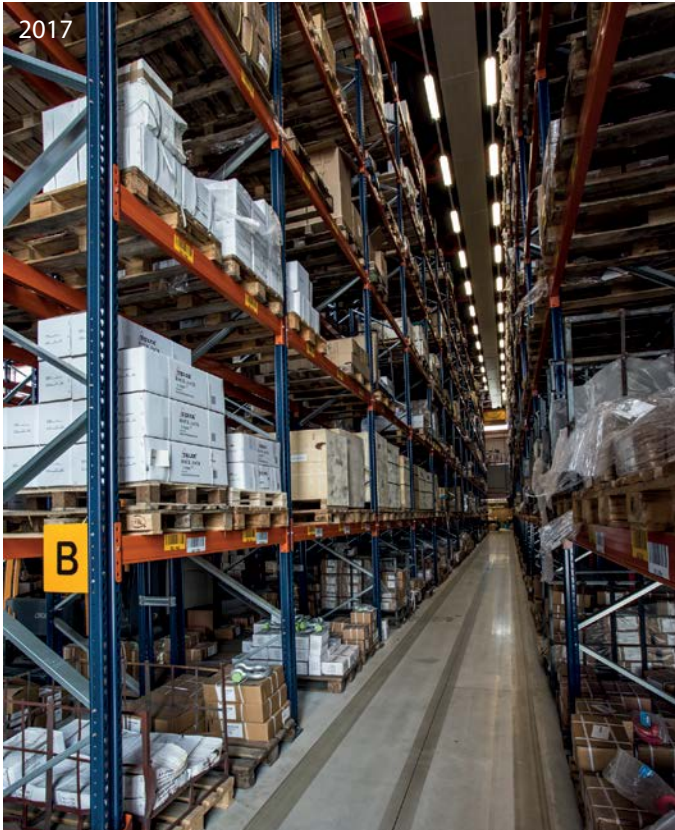


Vanaf 1960 tot heden / from 1960 to today





Vanaf 1960 tot heden / from 1960 to today



Maak een virtuele rondleiding / Take a virtual tour





vanaf pagina 3
from page



vanaf pagina 17
from page



vanaf pagina 29
from page



vanaf pagina 35
from page



vanaf pagina 51
from page



vanaf pagina 61
from page



vanaf pagina 67
from page



vanaf pagina 77
from page



vanaf pagina 95
from page



vanaf pagina 75
from page



vanaf pagina 83
from page



vanaf pagina 96
from page



vanaf pagina
from page 100



vanaf pagina
from page 108



vanaf pagina
from page 111



vanaf pagina
from page 105



vanaf pagina
from page 119



vanaf pagina
from page 135



vanaf pagina
from page 143



vanaf pagina
from page 145



vanaf pagina
from page 149



vanaf pagina
from page 153



vanaf pagina
from page 154



vanaf pagina
from page 155



Elektrische Kettingtakels / Electric Chain Hoists



Premium Elektrische Kettingtakel DEH
Premium Electric Chain Hoist DEH
- 3 -

Afstandsbediening DEH
Remote Control DEH
- 9 -



Elektrische Kettingtakel DTS
Electric Chain Hoist DTS
- 10 -

Afstandsbediening DTS
Remote Control DTS
- 15 -



Elektrische Kettingtakel DMS
Electric Chain Hoist DMS
- 17 -

Elektrische Kettingtakel US
Electric Chain Hoist US
- 19 -



Afstandsbediening US
Remote Control US
- 21 -



Batterij Kettingtakel
Battery Chain Hoist
- 27 -



Pneumatische Kettingtakel
Pneumatic Chain Hoist
- 29 -



Premium Elektrische Kettingtakel DEH / Premium Electric Chain Hoist DEH



2e
generatie /
2nd
generation
-2022-



RUD
lastketting
load chain

DH.0.DEH

Eigenschappen

- » Robuuste constructie.
- » Geschikt voor een breed scala aan industriële toepassingen.
- » Wartel lasthaak met veiligheidsklep.
- » Eenvoudig te demonteren voor onderhoudsdoeleinden.
- » Met SIEMENS / EATON besturingssysteem.
- » Permanent gesmeerde transmissie, zorgt voor een soepele en stille werking.
- » Geleverd met bedieningsschakelaar, voedingskabel en kettingbak.
- » Voldoet aan de Machinerichtlijn 2006/42/EG. Geleverd met testcertificaat, CE-conformiteitsverklaring en gebruiksaanwijzing.

Features

- » Robust housing.
- » Suitable for a wide range of industrial applications.
- » Swivel load hook with safety latch.
- » Easy to disassemble for maintenance purposes.
- » Control system with SIEMENS / EATON relays.
- » Permanently lubricated transmission, ensures smooth and quiet operation.
- » Supplied with control switch, power cable and chain container.
- » Complies with the Machinery Directive 2006/42/EC. Supplied with test certificate, CE declaration of conformity and operating instructions.

Specificaties / Specifications

Artikelnummer Article code	Capaciteit Capacity ton	Hijssnelheid Lifting speed m/min	Hijsketting Load chain Øxmm	Parten Chain falls	Energieverbruik Power output kW	Netto gewicht Net weight kg	Extra gewicht Extra weight kg/m
DH.0.DEH.001253	0.125	8/2	4 x 12	1	0.4/0.1	22	0.4
DH.0.DEH.002503	0.25	8/2	4 x 12	1	0.4/0.1	22	0.4
DH.0.DEH.00503	0.5	8/2	5 x 15	1	0.72/0.18	33	0.7
DH.0.DEH.01003	1	8/2	7 x 21	1	1.6/0.4	56	1.1
DH.0.DEH.02003	2	4/1	7 x 21	2	1.6/0.4	58	2.2
DH.0.DEH.03003	3	6/1.5	11.2 x 34	1	3.6/0.9	100	2.7
DH.0.DEH.05003	5	3/0.75	11.2 x 34	2	3.6/0.9	121	5.4

Specificaties / Specifications

Voltage / Operating voltage	400-440V / 50Hz / 3Ph	(met elektrische loopkat alleen 400V / with electric trolley only 400V)
Hijssnelheid / Lifting speed	Dubbele snelheid / Double speed	
Hijsketting / Load chain	Lastketting volgens EN 818-7-DAT/DT / Load chain according to EN 818-7-DAT/DT	
Stuurkabel / Control cable	Standaard ≈6 meter / Standard ≈6 meter	
Stroomkabel / Power cable	≈4.5 meter zonder stekker / ≈4.5 meter without plug	
Behuizing bescherming / Housing protection	IP 55	
Besturing bescherming / Control protection	IP 65	
Classificatie / Classification	0.125 - 2 ton, 5 ton	M5/2m (ISO/FEM)
	3 ton	M4/1Am (ISO/FEM)
Inschakelduur / Starts per uur / Duty cycle / Starts per hour	0.125 - 2 ton, 5 ton	40% / 240
	3 ton	30% / 180
Isolatieklasse / Insulation class	F	
Bedrijfstemperatuur / Operating temperature	-10°C - +40°C	
Ladingtype / Load type	Alleen voor goederen, niet geschikt om personen te hijsen / Goods, may not be used to lift people	



Watch the product video!

** click on the link **

 Nederlands <https://youtu.be/zyZp5x0Ogd8>

 English <https://youtu.be/PmDD7nsrIGw>

 Deutsch <https://youtu.be/hD-nbCQm3P8>

 Français <https://youtu.be/JInvP16ODNw>

 Español <https://youtu.be/00VBnFyTmB0>

 Italiano <https://youtu.be/Yp41sYjcEyw>

 Dansk <https://youtu.be/f1ZN2H3hfcc>

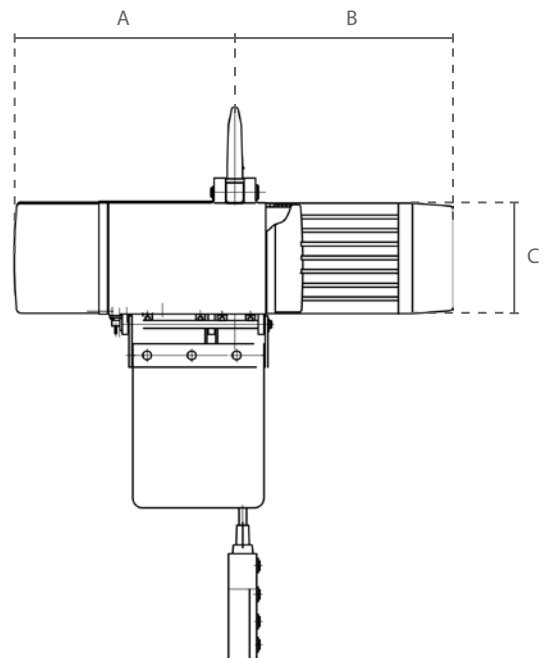
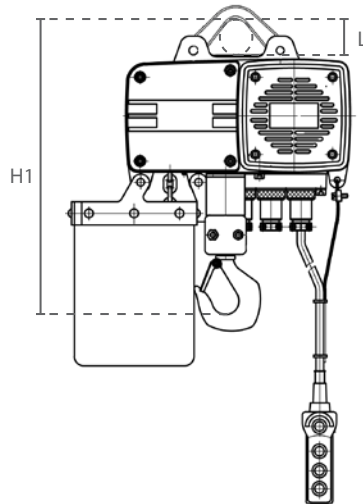
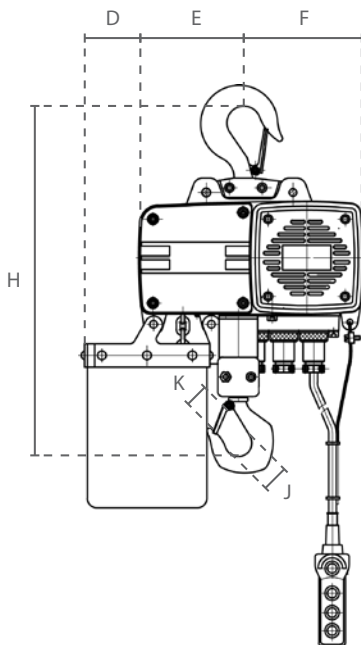
 Suomalainen <https://youtu.be/pGAGfRgnhuk>



Premium Elektrische Kettingtakel DEH / Premium Electric Chain Hoist DEH

Beveiliging / Protection	
Schakelaar / Control switch	24V schakelaar met noodstop / 24V pendant control switch with emergency stop button
Overlastbeveiliging / Overload protection	Extern instelbare slipkoppeling / Externally adjustable slip clutch
Rem / Brake	Elektromagnetische veerdrukrem, houdt de lading ook bij stroomuitval stevig vast / Electromagnetic spring pressure brake, holds the load in the event of power failure
Eindschakelaar / Limit switch	Electro-mechanische hoogste en laagste eindschakelaar / Electro-mechanical upper and lower limit switch
Thermische bescherming / Thermal protection	Beschermd door warmtesensor / Protected through heat sensor
Fasevolgorde beveiliging / Phase sequence protection	Uitgerust met een fasevolgorde beveiliging om de takel te beschermen tegen mogelijke schade als gevolg van volgordeverandering. / Equipped with a phase sequence protector to guard the hoist against potential damage due to sequence change.

Optionele toebehoren / Optional accessories



Afmetingen / Dimensions												
Artikelnummer / Article code	A	B	C	D	E	F	H	H1	J	K	L	
DH.0.DEH.001253	211	228	115	57	114	123	420	373	40	23	53	
DH.0.DEH.002503	211	228	115	57	114	123	420	373	40	23	53	
DH.0.DEH.00503	231	204	165	62	118	162	465	420	40	27	58	
DH.0.DEH.01003	264	245	175	67	128	187	575	520	45	31	61	
DH.0.DEH.02003	264	245	175	89	150	165	690	595	53	38	61	
DH.0.DEH.03003	300	322	202	118	183	207	703	623	53	38	74	
DH.0.DEH.05003	300	322	202	118	198	192	905	771	65	52	74	



Premium Elektrische Kettingtakel DEH / Premium Electric Chain Hoist DEH



RUD
lastketting
load chain

DH.0.DED



RUD
lastketting
load chain

DH.0.DEY

Eigenschappen

- » Elektrische kettingtakel gemonteerd op een (elektrische) loopkat met een lage bouwhoogte.
- » Gebalanceerde steunwielen maken het mogelijk om soepel over de balk te bewegen.
- » Afbreukbeveiligingsbeugels dienen als val-, breek- en stootbeveiliging. Bovendien uitgerust met kantelbeveiliging.
- » Permanent gesmeerde, kogel gelagerde wielen zorgen voor een soepele verplaatsing.
- » Geschikt voor de meeste I- en H-balken.

Features

- » Electric chain hoist mounted on low headroom (electric) trolley.
- » Balance support wheels enable smooth travelling along the beam.
- » Safety bars serve as fall-, breaking- and impact protection. Additionally equipped with tilting protection.
- » Permanently lubricated, ball bearing mounted wheels allow for smooth traversing.
- » Suitable for most I- and H-beam profiles.

Specificaties / Specifications

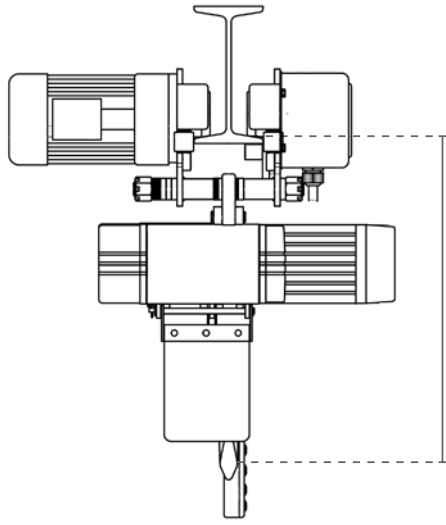
Artikelnummer Article code	Capaciteit Capacity	Rijsnelheid Traversing speed	Energieverbruik loopkat Power output trolley	Balkbreedte Beam width	Netto gewicht Net weight	Min. hoogte (H) Min. height (H)
	ton	m/min	kW	mm	kg	mm
DH.0.DED.001253	0.125	20/6.7	0.2/0.07	74-300	55	438
DH.0.DED.002503	0.25	20/6.7	0.2/0.07	74-300	55	438
DH.0.DED.00503	0.5	20/6.7	0.2/0.07	74-300	66	480
DH.0.DED.01003	1	20/6.7	0.2/0.07	74-300	89	578
DH.0.DED.02003	2	20/6.7	0.4/0.13	74-300	98	670
DH.0.DED.03003	3	20/6.7	0.4/0.13	100-310	153	710
DH.0.DED.05003	5	20/6.7	0.4/0.13	100-310	183	870

Specificaties / Specifications

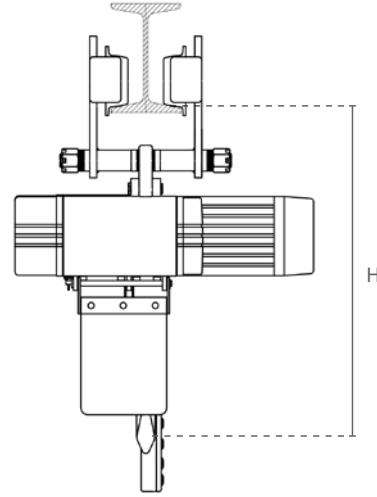
Artikelnummer Article code	Capaciteit Capacity	Balkbreedte Beam width	Netto gewicht Net weight	Min. hoogte (H) Min. height (H)
	ton	mm	kg	mm
DH.0.DEY.001253	0.125	74-300	29	438
DH.0.DEY.00253	0.25	74-300	29	438
DH.0.DEY.00503	0.5	74-300	40	480
DH.0.DEY.01003	1	74-300	63	578
DH.0.DEY.02003	2	74-300	70	670
DH.0.DEY.03003	3	100-310	137	710
DH.0.DEY.05003	5	100-310	180	870



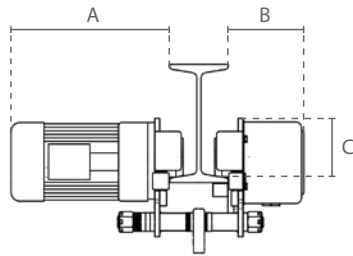
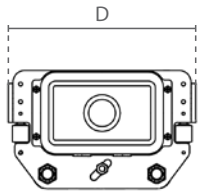
Premium Elektrische Kettingtakel DEH / Premium Electric Chain Hoist DEH



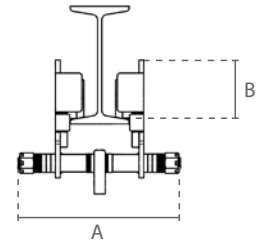
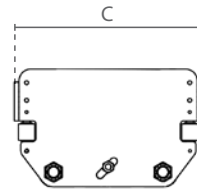
DH.0.DED



DH.0.DEY



DH.0.DET



DH.0.026

Specificaties / Specifications					Afmetingen / Dimensions			
Artikelnummer	Capaciteit	Min. radius	Wiel diameter	Netto gewicht	A	B	C	D
Article code	Capacity	Min. radius	Wheel diameter	Net weight				
	ton	m	mm	kg				
DF.0.DET.01252	0.125	2.5	68	33	336	131	97	320
DF.0.DET.0252	0.25	2.5	68	33	336	131	97	320
DF.0.DET.0502	0.5	2.5	68	33	336	131	97	320
DF.0.DET.1002	1	2.5	68	33	336	131	97	340
DF.0.DET.2002	2	2.5	75	40	338	132	113	340
DF.0.DET.3002	3	5	96	53	316	139	132	386
DF.0.DET.5002	5	5	110	62	318	141	130	426

Specificaties / Specifications					Afmetingen / Dimensions		
Artikelnummer	Capaciteit	Min. radius	Wiel diameter	Netto gewicht	A	B	C
Article code	Capacity	Min. radius	Wheel diameter	Net weight			
	ton	m	mm	kg			
DF.0.02600125	0.125	2.5	68	7	424	75	270
DF.0.02600250	0.25	2.5	68	7	424	75	270
DF.0.02600500	0.5	2.5	68	7	424	75	270
DF.0.02601000	1	2.5	68	7	424	75	270
DF.0.02602000	2	2.5	75	12	424	75	270
DF.0.02603000	3	1.6	110	37	466	128	363
DF.0.02605000	5	1.8	122	59	466	140	436



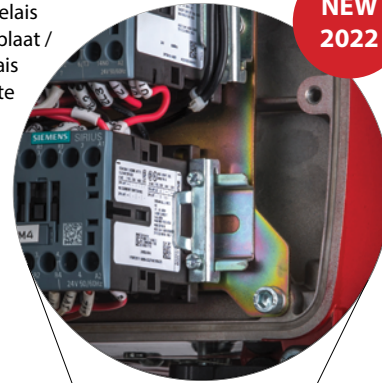
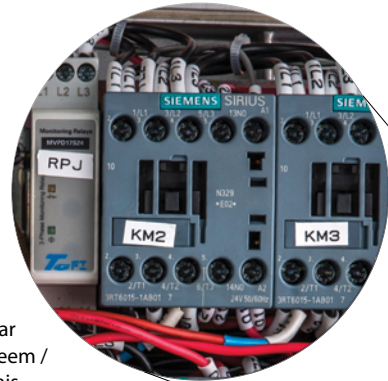
Premium Elektrische Kettingtakel DEH / Premium Electric Chain Hoist DEH



Premium Elektrische Kettingtakel DEH / Premium Electric Chain Hoist DEH

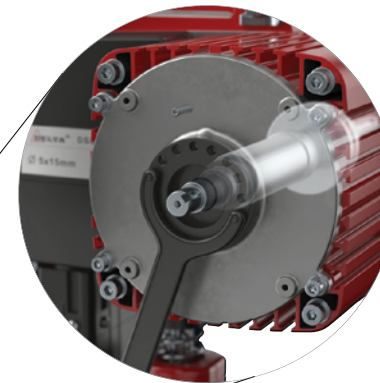
Eenvoudig uitwisselbare relais gemonteerd op een stalen plaat / Easily exchangeable relays mounted on a steel plate

NEW 2022



Betrouwbaar besturingssysteem / Reliable relays

- EATON
125 kg
250 kg
- SIEMENS
500 kg
1000 kg
2000 kg



Eenvoudig bereikbare en verstelbare slipkoppeling / Easily reachable and adjustable slip clutch



RUD® hijsketting / RUD® load chain

NEW 2022



Eenvoudige plug&play-aansluitingen / Easy plug&play connections

2e generatie / 2nd generation -2022-



NEW 2022



Kettinggeleider eenvoudig toegankelijk voor onderhoudsdoeleinden / Chain guide easily accessible for maintenance purposes

NEW 2022



Vernieuwde ergonomische bediening / Updated ergonomic control



Hoogste en laagste micro-eindschakelaar / Upper and lower limit micro switch

NEW 2022



Hoogwaardige, duurzame kettingeindstop / High quality, durable chain end buffer

NEW 2022



Vernieuwde versnellingsbak / Updated gearbox

NEW 2022



Vernieuwde kettingbak / Updated chain bucket



Afstandsbediening / Remote Control



geschikt voor / suitable for



DH.RC.0202

DH.RC.C.2.0202

Eigenschappen

- » Alleen geschikt voor de DELTA® kettingtakel model DEH.
- » Kan achteraf worden gemonteerd en afwisselend worden gebruikt met de stuurkabel.
- » Lichte, maar robuuste zender uitgerust met noodstop.
- » Afmetingen zender (LxBxH): 205 x 60 x 53
- » Afmetingen ontvanger (LxBxH): 205 x 86 x 130
- » Voldoet aan de Machinerichtlijn 2006/42/EG.



Eenvoudige plug&play-aansluiting / Easy plug&play connection

Features

- » Only suitable for the DELTA® chain hoist model DEH.
- » Can be retrofitted and used alternately with the control cable through plug&play connection.
- » Light, yet robust transmitter equipped with emergency stop button.
- » Dimensions transmitter (LxWxH): 205 x 60 x 53
- » Dimensions receiver (LxWxH): 205 x 86 x 130
- » Complies with the Machinery Directive 2006/42/EC.

Specificaties / Specifications	
Zender	Ontvanger
Transmitter	Receiving Unit
Besturing bescherming / Control protection	IP 65
Operatiebereik vrije ruimte / Operation distance in open space	100 m
Bedrijfstemperatuur / Operating temperature	-10°C - +40°C
Netto gewicht / Net weight	0.3 kg
Stroomvoorziening / Power supply	3V (2x AA)
	0.4 kg
	18V - 65V

Specificaties / Specifications			
Artikelnummer	Aantal takels	Funcities	Hijssnelheid type
Article code	Number of hoists	Functions	Lifting speed type
DH.RC.0202	1	2	2
DH.RC.0402	1	4	2
DH.RC.C.2.0202	2	2	2
DH.RC.C.2.0402	2	4	2
DH.RC.C.4.0202	4	2	2
DH.RC.C.4.0402	4	4	2



Funcities	Hijssnelheid type
Functions	Lifting speed type
2 = twee knoppen / two buttons ↑	1 = enkele snelheid / single speed
4 = vier knoppen / four buttons ↑ ↔	2 = dubbele snelheid / double speed



Elektrische Kettingtakel SG.DTS / Electric Chain Hoist SG.DTS

Eigenschappen

- » Robuuste aluminium behuizing.
- » Geschikt voor een breed scala aan industriële toepassingen.
- » Wartel lasthaak met veiligheidsklep.
- » Eenvoudig te demonteren voor onderhoudsdoeleinden.
- » Met SIEMENS besturingssysteem.
- » Permanent gesmeerde transmissie, zorgt voor een soepele en stille werking.
- » Geleverd met bedieningsschakelaar, voedingskabel en kettingbak.
- » Voldoet aan de Machinerichtlijn 2006/42/EG. Geleverd met testcertificaat, CE-conformiteitsverklaring en gebruiksaanwijzing.

Features

- » Robust aluminium housing.
- » Suitable for a wide range of industrial applications.
- » Swivel load hook with safety latch.
- » Easy to disassemble for maintenance purposes.
- » Control system with SIEMENS relays.
- » Permanently lubricated transmission, ensures smooth and quiet operation.
- » Supplied with control switch, power cable and chain container.
- » Complies with the Machinery Directive 2006/42/EC. Supplied with test certificate, CE declaration of conformity and operating instructions.



optioneel optional



SG.0.DTS

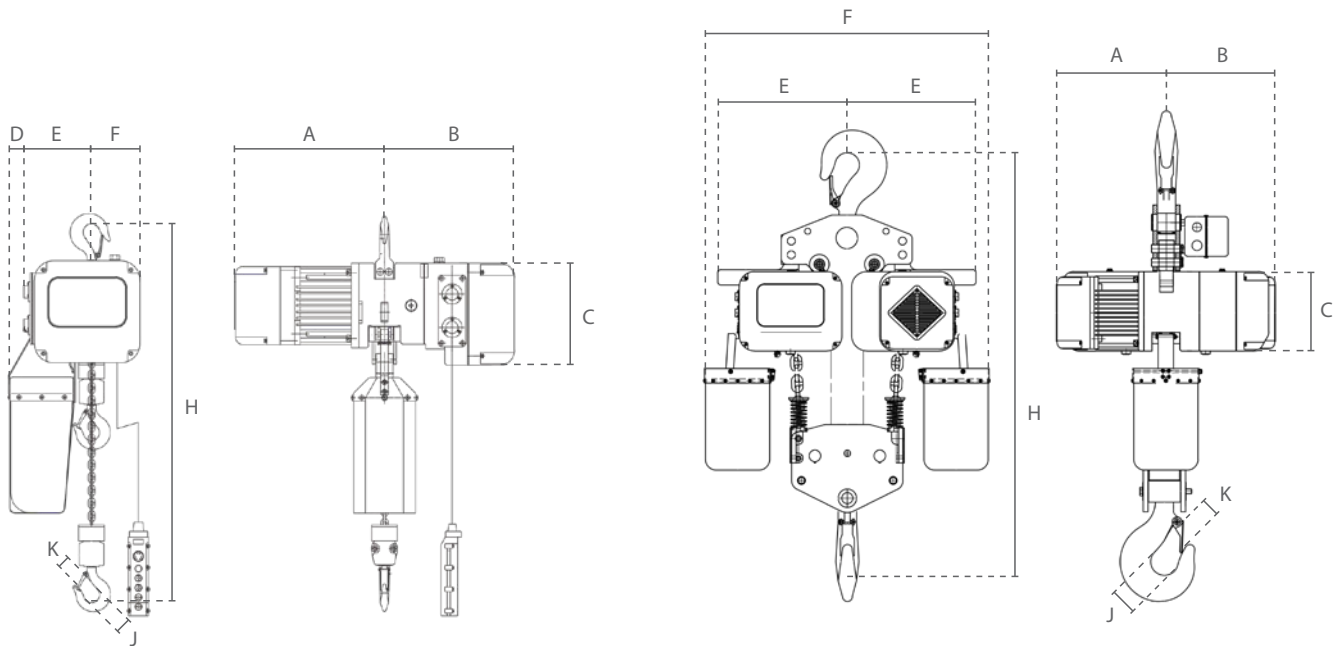
Specificaties / Specifications							
Artikelnummer	Capaciteit	Hijssnelheid	Hijsketting	Parten	Energieverbruik	Netto gewicht	Extra gewicht
Article code	Capacity	Lifting speed	Load chain	Chain falls	Power output	Net weight	Extra weight
	ton	m/min	Øxmm		kW	kg	kg/m
SG.0.DTS.00251	0.25	7	5 x 15	1	0.45	42	0.7
SG.0.DTS.00252	0.25	7/2.3	5 x 15	1	0.45/0.15	50	0.7
SG.0.DTS.00501	0.5	7.6	6.3 x 19	1	0.9	43	0.9
SG.0.DTS.00502	0.5	7.6/2.5	6.3 x 19	1	0.9/0.3	51	0.9
SG.0.DTS.01001	1	5	8 x 24	1	1.1	45	1.5
SG.0.DTS.01002	1	5/1.7	8 x 24	1	1.1/0.37	57	1.5
SG.0.DTS.02201	2	2.5	8 x 24	2	1.1	51	3
SG.0.DTS.02202	2	2.5/0.85	8 x 24	2	1.1/0.37	64	3
SG.0.DTS.02101	2	5.3	10 x 30.2	1	3	94	2.2
SG.0.DTS.02102	2	5.3/1.8	10 x 30.2	1	3/1	116	2.2
SG.0.DTS.03001	3	6	11.2 x 34	1	3	94	2.7
SG.0.DTS.03002	3	6/2	11.2 x 34	1	3/1	116	2.7
SG.0.DTS.05001	5	3	11.2 x 34	2	3	108	5.4
SG.0.DTS.05002	5	3/1	11.2 x 34	2	3/1	130	5.4
SG.0.DTS.07501	7.5	2	11.2 x 34	3	3	159	8.1
SG.0.DTS.07502	7.5	2/0.6	11.2 x 34	3	3/1	184	8.1
SG.0.DTS.10001	10	3	11.2 x 34	4	2x3	219	10.8
SG.0.DTS.10002	10	3/1	11.2 x 34	4	2x3/1	263	10.8
SG.0.DTS.15001	15	2	11.2 x 34	6	2x3	262	16.2
SG.0.DTS.15002	15	2/0.6	11.2 x 34	6	2x3/1	335	16.2

Specificaties / Specifications		
Voltage / Operating voltage	400-440V / 50Hz / 3Ph	(met elektrische loopkat alleen 400V / with electric trolley only 400V)
Hijssnelheid / Lifting speed	Enkele of dubbele snelheid / Single or double speed	
Hijsketting / Load chain	Lastketting volgens EN 818-7-DAT/DT / Load chain according to EN 818-7-DAT/DT	
Stuurkabel / Control cable	Standaard ≈6 meter / Standard ≈6 meter	
Stroomkabel / Power cable	≈1 meter zonder stekker / ≈1 meter without plug	
Behuizing bescherming / Housing protection	IP 55	
Besturing bescherming / Control protection	IP 65	
Classificatie / Classification	M5/2m (ISO/FEM)	
Inschakelduur / Starts per uur / Duty cycle / Starts per hour	40% / 240	
Isolatieklasse / Insulation class	F	
Bedrijfstemperatuur / Operating temperature	-10°C - +40°C	
Ladingtype / Load type	Alleen voor goederen, niet geschikt om personen te hijsen / Goods, may not be used to lift people	



Elektrische Kettingtakel SG.DTS / Electric Chain Hoist SG.DTS

Beveiliging / Protection	
Schakelaar / Control switch	24V schakelaar met noodstop / 24V pendant control switch with emergency stop button
Overlastbeveiliging / Overload protection	Extern instelbare slipkoppeling / Externally adjustable slip clutch
Rem / Brake	Elektromagnetische veerdrukrem, houdt de lading ook bij stroomuitval stevig vast / Electromagnetic spring pressure brake, holds the load in the event of power failure
Eindschakelaar / Limit switch	Electro-mechanische hoogste en laagste eindschakelaar / Electro-mechanical upper and lower limit switch
Thermische bescherming / Thermal protection	Beschermd door warmtesensor / Protected through heat sensor
Fasevolgorde beveiliging / Phase sequence protection	Uitgerust met een fasevolgorde beveiliging om de takel te beschermen tegen mogelijke schade als gevolg van volgordeverandering. / Equipped with a phase sequence protector to guard the hoist against potential damage due to sequence change.



0.25 - 7.5 ton

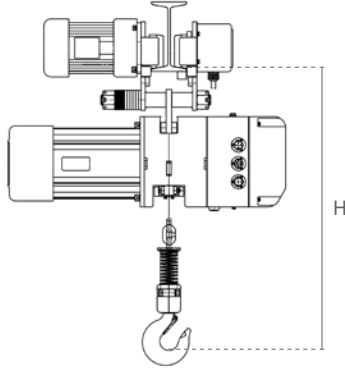
10 - 15 ton

💡 SG.0.DXX.XXXX1 = enkele snelheid / single speed
 SG.0.DXX.XXXX2 = dubbele snelheid / double speed

Afmetingen / Dimensions										
Artikelnummer / Article code	A	B	C	D	E	F	H	J	K	
SG.0.DTS.00251	282	307	214	80	142	102	460	40	25	
SG.0.DTS.00252	307	307	214	80	142	102	460	40	25	
SG.0.DTS.00501	302	307	214	80	142	102	470	40	25	
SG.0.DTS.00502	334	307	214	80	142	102	470	40	25	
SG.0.DTS.01001	302	307	214	80	142	102	520	45	31	
SG.0.DTS.01002	354	307	214	80	142	102	520	45	31	
SG.0.DTS.02201	302	307	214	80	185	59	760	53	38	
SG.0.DTS.02202	354	307	214	80	185	59	760	53	38	
SG.0.DTS.02101	358	336	260	80	185	165	695	53	38	
SG.0.DTS.02102	481	336	260	80	185	165	695	53	38	
SG.0.DTS.03001	358	336	260	80	185	165	695	53	38	
SG.0.DTS.03002	481	336	260	80	185	165	695	53	38	
SG.0.DTS.05001	358	336	260	80	240	110	910	75	52	
SG.0.DTS.05002	481	336	260	80	240	110	910	75	52	
SG.0.DTS.07501	358	336	260	80	240	110	910	75	55	
SG.0.DTS.07502	481	336	260	80	240	110	910	75	55	
SG.0.DTS.10001	358	336	260	-	370	950	1300	80	60	
SG.0.DTS.10002	481	336	260	-	370	950	1300	80	60	
SG.0.DTS.15001	358	336	260	-	370	950	1250	112	102	
SG.0.DTS.15002	481	336	260	-	370	950	1250	112	102	



Elektrische Kettingtakel SG.DTS / Electric Chain Hoist SG.DTS



optioneel
optional



SG.0.DTD

Eigenschappen

- » Elektrische kettingtakel gemonteerd op een (elektrische) loopkat met een lage bouwhoogte.
- » Gebalanceerde steunwielen maken het mogelijk om soepel over de balk te bewegen.
- » Afbreukbeveiligingsbeugels dienen als val-, breek- en stootbeveiliging. Bovendien uitgerust met kantelbeveiliging.
- » Permanent gesmeerde, kogel gelagerde wielen zorgen voor een soepele verplaatsing.
- » Geschikt voor de meeste I- en H-balken.

Features

- » Electric chain hoist mounted on low headroom (electric) trolley.
- » Balance support wheels enable smooth travelling along the beam.
- » Safety bars serve as fall-, breaking- and impact protection. Additionally equipped with tilting protection.
- » Permanently lubricated, ball bearing mounted wheels allow for smooth traversing.
- » Suitable for most I- and H-beam profiles.

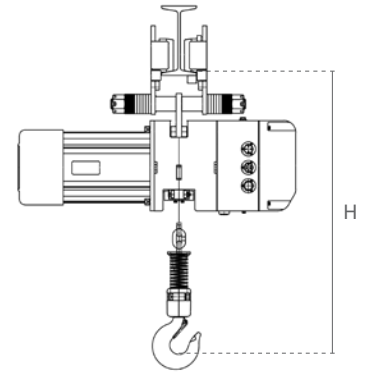
Specificaties / Specifications

Artikelnummer Article code	Capaciteit Capacity	Rijsnelheid Traversing speed	Energieverbruik loopkat Power output trolley	Balkbreedte Beam width	Netto gewicht Net weight	Min. hoogte (H) Min. height (H)
	ton	m/min	kW	mm	kg	mm
SG.0.DTD.00251	0.25	13.5	0.2	74-300	66	480
SG.0.DTD.00252	0.25	20/6.7	0.2/0.07	74-300	81	480
SG.0.DTD.00501	0.5	13.5	0.2	74-300	69	480
SG.0.DTD.00502	0.5	20/6.7	0.2/0.07	74-300	84	480
SG.0.DTD.01001	1	13.5	0.2	74-300	71	510
SG.0.DTD.01002	1	20/6.7	0.2/0.07	74-300	90	510
SG.0.DTD.02201	2	13.5	0.4	74-300	87	695
SG.0.DTD.02202	2	20/6.7	0.4/0.13	74-300	104	695
SG.0.DTD.02101	2	13.5	0.4	74-300	146	665
SG.0.DTD.02102	2	20/6.7	0.4/0.13	74-300	172	665
SG.0.DTD.03001	3	13.5	0.4	88-300	146	665
SG.0.DTD.03002	3	18/6	0.4/0.13	88-300	172	665
SG.0.DTD.05001	5	13.5	0.75	88-300	176	885
SG.0.DTD.05002	5	18/6	0.75/0.25	88-300	206	885
SG.0.DTD.07501	7.5	11	0.75	150-220	231	1035
SG.0.DTD.07502	7.5	11/3.5	0.75	150-220	256	1035
SG.0.DTD.10001	10	11	0.75	150-220	341	1100
SG.0.DTD.10002	10	11/3.5	0.75	150-220	385	1100
SG.0.DTD.15001	15	11	2x0.75	150-220	400	1250
SG.0.DTD.15002	15	11/3.5	2x0.75	150-220	473	1250

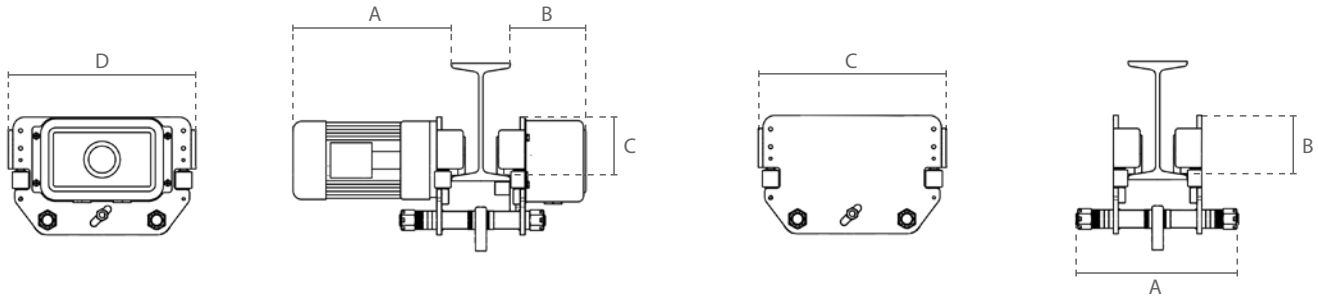


Elektrische Kettingtakel SG.DTS / Electric Chain Hoist SG.DTS

Specificaties / Specifications				
Artikelnummer	Capaciteit	Balkbreedte	Netto gewicht	Min. hoogte (H)
Article code	Capacity	Beam width	Net weight	Min. height (H)
	ton	mm	kg	mm
SG.0.DTY.00251	0.25	74-300	64	480
SG.0.DTY.00252	0.25	74-300	72	480
SG.0.DTY.00501	0.5	74-300	65	480
SG.0.DTY.00502	0.5	74-300	73	480
SG.0.DTY.01001	1	74-300	67	510
SG.0.DTY.01002	1	74-300	79	510
SG.0.DTY.02201	2	74-300	73	695
SG.0.DTY.02202	2	74-300	86	695
SG.0.DTY.02101	2	88-300	136	665
SG.0.DTY.02102	2	88-300	158	665
SG.0.DTY.03001	3	88-300	136	665
SG.0.DTY.03002	3	88-300	158	665
SG.0.DTY.05001	5	88-300	152	885
SG.0.DTY.05002	5	88-300	174	885



SG.0.DTY



SG.0.DXX.XXXX1 = enkele snelheid / single speed
 SG.0.DXX.XXXX2 = dubbele snelheid / double speed

SG.0.DHM

SG.0.D26

Specificaties / Specifications					Afmetingen / Dimensions			
Artikelnummer	Capaciteit	Min. radius	Wiel diameter	Netto gewicht	A	B	C	D
Article code	Capacity	Min. radius	Wheel diameter	Net weight				
	ton	m	mm	kg				
SG.0.DHM.00251	0.25	2.5	68	24	296	130	97	340
SG.0.DHM.00252	0.25	2.5	68	31	336	130	97	340
SG.0.DHM.00501	0.5	2.5	68	26	296	130	97	340
SG.0.DHM.00502	0.5	2.5	68	33	336	130	97	340
SG.0.DHM.01001	1	2.5	68	26	296	130	97	340
SG.0.DHM.01002	1	2.5	68	33	336	130	97	340
SG.0.DHM.02201	2	2.5	75	36	323	132	113	340
SG.0.DHM.02202	2	2.5	75	40	338	132	113	340
SG.0.DHM.02101	2	5	96	52	325	135	133	370
SG.0.DHM.02102	2	5	96	56	340	135	133	370
SG.0.DHM.03001	3	5	96	52	325	135	133	370
SG.0.DHM.03002	3	5	96	56	340	135	133	370
SG.0.DHM.05001	5	5	110	68	360	135	140	410
SG.0.DHM.05002	5	5	110	76	410	135	140	410
SG.0.DHM.07501	7.5	2	140	72	260	170	150	400
SG.0.DHM.10001	10	3	175	122	260	170	175	500
SG.0.DHM.15001	15	5	140	138	260	170	150	900

Specificaties / Specifications					Afmetingen / Dimensions		
Artikelnummer	Capaciteit	Min. radius	Wiel diameter	Netto gewicht	A	B	C
Article code	Capacity	Min. radius	Wheel diameter	Net weight			
	ton	m	mm	kg			
SG.0.02600250	0.25	2.5	68	22	424	75	270
SG.0.02600500	0.5	2.5	68	22	424	75	270
SG.0.02601000	1	2.5	68	22	424	75	270
SG.0.02602200	2	2.5	75	22	424	75	270
SG.0.02602100	2	5	96	42	466	110	330
SG.0.02603000	3	5	96	42	466	110	330
SG.0.02605000	5	5	110	44	466	110	334

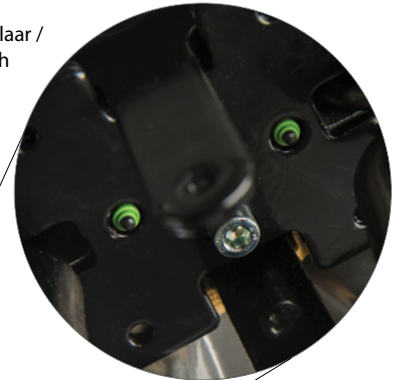


Elektrische Kettingtakel SG.DTS / Electric Chain Hoist SG.DTS

SIEMENS besturingssysteem /
SIEMENS relais



Hoogste en laagste micro-eindschakelaar /
Upper and lower limit micro switch



RUD® hijsketting /
RUD® load chain



Eenvoudige plug&play-aansluitingen /
Easy plug&play connections

Hoogwaardige, duurzame ketting eindstop /
High quality, durable chain end buffer





Afstandsbediening / Remote Control



SG.RC.0202



SG.RC.C.2.0202

geschikt voor / suitable for



Eigenschappen

- » Alleen geschikt voor de DELTA[®] kettingtakels model DTS en DMS.
- » Kan achteraf worden gemonteerd en afwisselend worden gebruikt met de stuurkabel.
- » Lichte, maar robuuste zender uitgerust met noodstop.
- » Afmetingen zender (LxBxH): 205 x 60 x 53
- » Afmetingen ontvanger (LxBxH): 205 x 86 x 130
- » Voldoet aan de Machineryrichtlijn 2006/42/EG.

Features

- » Only suitable for the DELTA[®] chain hoists model DTS and DMS.
- » Can be retrofitted and used alternately with the control cable through plug&play connection.
- » Light, yet robust transmitter equipped with emergency stop button.
- » Dimensions transmitter (LxWxH): 205 x 60 x 53
- » Dimensions receiver (LxWxH): 205 x 86 x 130
- » Complies with the Machinery Directive 2006/42/EC.



Eenvoudige plug&play-aansluiting / Easy plug&play connection

Specificaties / Specifications		
Zender	Ontvanger	
Transmitter	Receiving Unit	
Besturing bescherming / Control protection	IP 65	
Operatiebereik vrije ruimte / Operation distance in open space	100 m	
Bedrijfstemperatuur / Operating temperature	-10°C - +40°C	
Netto gewicht / Net weight	0.3 kg	0.4 kg
Stroomvoorziening / Power supply	3V (2x AA)	18V - 65V

400V

Specificaties / Specifications			
Artikelnummer	Aantal takels	Functies	Hijssnelheid type
Article code	Number of hoists	Functions	Lifting speed type
SG.RC.0201	1	2	1
SG.RC.0202	1	2	2
SG.RC.0401	1	4	1
SG.RC.0402	1	4	2
SG.RC.C.2.0201	2	2	1
SG.RC.C.2.0202	2	2	2
SG.RC.C.2.0401	2	4	1
SG.RC.C.2.0402	2	4	2
SG.RC.C.4.0201	4	2	1
SG.RC.C.4.0202	4	2	2
SG.RC.C.4.0401	4	4	1
SG.RC.C.4.0402	4	4	2

230V

Specificaties / Specifications			
Artikelnummer	Aantal takels	Functies	Hijssnelheid type
Article code	Number of hoists	Functions	Lifting speed type
SG.RC.DMS.0201	1	2	1
SG.RC.DMS.C.2.0201	2	2	1
SG.RC.DMS.C.2.0401	2	4	1
SG.RC.DMS.C.4.0201	4	2	1
SG.RC.DMS.C.4.0401	4	4	1

Functies	Hijssnelheid type
Functions	Lifting speed type
2 = twee knoppen / two buttons	1 = enkele snelheid / single speed
4 = vier knoppen / four buttons	2 = dubbele snelheid / double speed



	Premium Model DH.0.DEH	Model SG.0.DTS	
Beschikbare modellen / Available models	0.125 - 5 ton / 400V	0.25 - 15 ton / 400V	
Hijssnelheid / Lifting speed	0.250 ton	8/2 m/min	7/2.3 m/min
	0.500 ton	8/2 m/min	7.6/2.5 m/min
	1.000 ton	8/2 m/min	5/1.7 m/min
	2.000 ton	4/1 m/min	2.5/0.85 m/min
	3.000 ton	6/1.5 m/min	6/2 m/min
	5.000 ton	3/0.75 m/min	3/1 m/min
Netto gewicht / Net weight	0.250 ton	22 kg	50 kg
	0.500 ton	33 kg	51 kg
	1.000 ton	53 kg	57 kg
	2.000 ton	58 kg	64 kg
	3.000 ton	100 kg	116 kg
	5.000 ton	121 kg	130 kg

Vergelijking van behuizing afmetingen /
Comparison of body dimensions



Behuizing bescherming / Housing protection		IP 55
Classificatie / Classification		M5/2m
Inschakelduur / Duty cycle	3 ton	40%
Stuurspanning / Control voltage		24 V
Overlastbeveiliging / Overload protection		Slipkoppeling / Slip clutch
Eindschakelaar / Limit switch		Hoogste en laagste microscharelaar / Upper and lower micro switch
Thermische bescherming / Thermal protection		Warmtesensor / Heat sensor
Hijsketting / Load chain		
Besturingssysteem / Control system		SIEMENS / EATON



Elektrische Kettingtakel SG.DMS / Electric Chain Hoist SG.DMS

Eigenschappen

- » Robuuste aluminium behuizing.
- » Geschikt voor een breed scala aan industriële toepassingen.
- » Wartel lasthaak met veiligheidsklep.
- » Makkelijk te demonteren voor onderhoudsdoeleinden.
- » Met SIEMENS besturingssysteem.
- » Permanent gesmeerde transmissie, zorgt voor een soepele en stille werking.
- » Geleverd met bedieningsschakelaar, voedingskabel en kettingbak.
- » Voldoet aan de Machinerichtlijn 2006/42/EG. Geleverd met testcertificaat, CE-conformiteitsverklaring en gebruiksaanwijzing.

Features

- » Robust aluminium housing.
- » Suitable for a wide range of industrial applications.
- » Swivel load hook with safety latch.
- » Easy to disassemble for maintenance purposes.
- » Control system with SIEMENS relays.
- » Permanently lubricated transmission, ensures smooth and quiet operation.
- » Supplied with control switch, power cable and chain container.
- » Complies with the Machinery Directive 2006/42/EC. Supplied with test certificate, CE declaration of conformity and operating instructions.



SG.0.DMS

💡 SG.0.DMS.XXXXX = 230V
 SG.0.DMS110.XXXXX = 110V

Specificaties / Specifications							
Artikelnummer	Capaciteit	Hijssnelheid	Hijsketting	Parten	Energieverbruik	Netto gewicht	Extra gewicht
Article code	Capacity	Lifting speed	Load chain	Chain falls	Power output	Net weight	Extra weight
	ton	m/min	Øxmm		kW	kg	kg/m
SG.0.DMS.00501	0.5	7.6	6.3 x 19	1	1.2	55	0.9
SG.0.DMS.01001	1	5	8 x 24	1	1.2	61	1.5
SG.0.DMS.02201	2	2.5	8 x 24	2	1.2	68	3

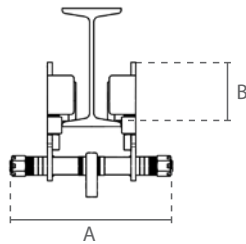
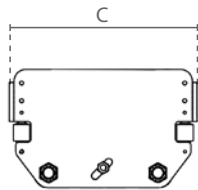
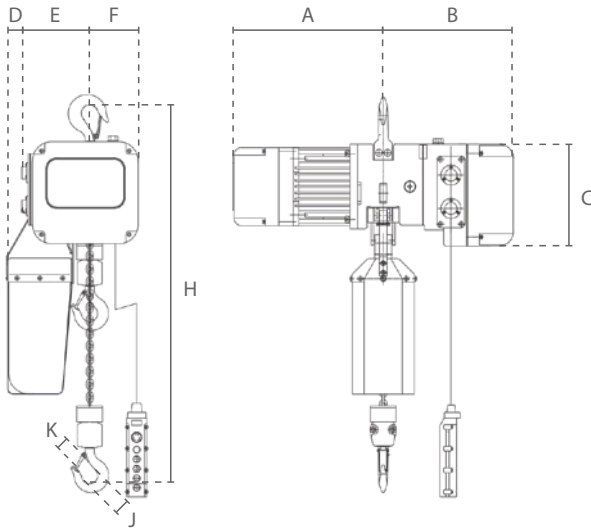
Specificaties / Specifications	
Voltage / Operating voltage	230V / 50Hz / 1Ph / 110V / 50Hz / 1Ph
Hijssnelheid / Lifting speed	Enkele snelheid / Single speed
Hijsketting / Load chain	Lastkettling volgens EN 818-7-DAT/DT / Load chain according to EN 818-7-DAT/DT
Stuurkabel / Control cable	Standaard ≈6 meter / Standard ≈6 meter
Stroomkabel / Power cable	≈1 meter met stekker / ≈1 meter with plug
Behuizing bescherming / Housing protection	IP 55
Besturing bescherming / Control protection	IP 65
Classificatie / Classification	M5/2m (ISO/FEM)
Inschelduur / Starts per uur / Duty cycle / Starts per hour	40% / 240
Isolatieklasse / Insulation class	F
Bedrijfstemperatuur / Operating temperature	-10°C - +40°C
Ladingtype / Load type	Alleen voor goederen, niet geschikt om personen te hijsen / Goods, may not be used to lift people

Beveiliging / Protection	
Schakelaar / Control switch	24V schakelaar met noodstop / 24V pendant control switch with emergency stop button
Overlastbeveiliging / Overload protection	Extern instelbare slipkoppeling / Externally adjustable slip clutch
Rem / Brake	Elektromagnetische veerdrukkrem, houdt de lading ook bij stroomuitval stevig vast / Electromagnetic spring pressure brake, holds the load in the event of power failure
Eindschakelaar / Limit switch	Electro-mechanische hoogste en laagste eindschakelaar / Electro-mechanical upper and lower limit switch
Thermische bescherming / Thermal protection	Beschermd door warmtesensor / Protected through heat sensor

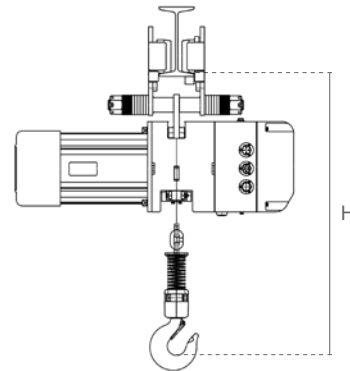
Afmetingen / Dimensions										
Artikelnummer	A	B	C	D	E	F	H	J	K	
Article code										
SG.0.DMS.00501	390	350	214	80	142	102	470	40	25	
SG.0.DMS.01001	390	350	214	80	142	102	520	45	31	
SG.0.DMS.02201	390	350	214	80	142	102	760	53	38	



Elektrische Kettingtakel SG.DMS / Electric Chain Hoist SG.DMS



SG.0.026



SG.0.DMY

Eigenschappen

- » Elektrische kettingtakel gemonteerd op een loopkat met een lage bouwhoogte.
- » Gebalanceerde steunwielen maken het mogelijk om soepel over de balk te bewegen.
- » Afbreukbeveiligingsbeugels dienen als val-, breek- en stootbeveiliging. Bovendien uitgerust met kantelbeveiliging.
- » Permanent gesmeerde, kogel gelagerde wielen zorgen voor een soepele verplaatsing.
- » Geschikt voor de meeste I- en H-balken.

Features

- » Electric chain hoist mounted on low headroom trolley.
- » Balance support wheels enable smooth travelling along the beam.
- » Safety bars serve as fall-, breaking- and impact protection. Additionally equipped with tilting protection.
- » Permanently lubricated, ball bearing mounted wheels allow for smooth traversing.
- » Suitable for most I- and H-beam profiles.

Specificaties / Specifications				
Artikelnummer	Capaciteit	Balkbreedte	Netto gewicht	Min. hoogte (H)
Article code	Capacity	Beam width	Net weight	Min. height (H)
	ton	mm	kg	mm
SG.0.DMY.00501	0.5	74-300	77	480
SG.0.DMY.01001	1	74-300	83	510
SG.0.DMY.02201	2	74-300	90	695

Specificaties / Specifications					Afmetingen / Dimensions		
Artikelnummer	Capaciteit	Min. radius	Wiel diameter	Netto gewicht	A	B	C
Article code	Capacity	Min. radius	Wheel diameter	Net weight			
	ton	m	mm	kg			
SG.0.02600500	0.5	2.5	68	22	424	75	270
SG.0.02601000	1	2.5	68	22	424	75	270
SG.0.02602200	2	2.5	75	22	424	75	270



Elektrische Kettingtakel US / Electric Chain Hoist US

plug & play afstandsbediening /
plug & play remote control

Eigenschappen

- » Geschikt voor een breed scala aan industriële toepassingen.
- » Mag in geen service-auto ontbreken; maakt uw monteur ARBO-proof.
- » Eenvoudig te bedienen en te transporteren door zijn lage gewicht.
- » Wartel lasthaak met veiligheidsklep.
- » Geleverd klaar voor gebruik met bedieningsschakelaar, voedingskabel en kettingbak.
- » Voldoet aan de Machineryrichtlijn 2006/42/EG. Geleverd met testcertificaat, CE-conformiteitsverklaring en gebruiksaanwijzing.

Features

- » Suitable for a wide range of industrial applications.
- » Should not be missing in any service van; makes your service engineer "Health & Safety" proof.
- » Easy handling and high transportability due to low weight.
- » Swivel load hook with safety latch.
- » Supplied ready to use with control switch, power cable and chain container.
- » Complies with the Machinery Directive 2006/42/EC. Supplied with test certificate, CE declaration of conformity and operating instructions.

KARWEITAKEL®
JOBGING HOIST®

CZ.0.US

Specificaties / Specifications							
Artikelnummer	Capaciteit	Hijssnelheid	Hijsketting	Parten	Energieverbruik	Netto gewicht	Extra gewicht
Article code	Capacity	Lifting speed	Load chain	Chain falls	Power output	Net weight	Extra weight
	ton	m/min	Øxmm		kW	kg	kg/m
CZ.0.US.901	0.5	5	6.3 x 19	1	1.3	16	0.9
CZ.0.US.902	1	2.5	6.3 x 19	2	1.3	17	1.8
CZ.0.US.903	1	4	7.1 x 20.2	1	2	26	1.1
CZ.0.US.904	2	2	7.1 x 20.2	2	2	31	2.2

Specificaties / Specifications	
Voltage / Operating voltage	230V / 50-60Hz / 1Ph (110V op aanvraag/on request)
Hijssnelheid / Lifting speed	Enkele snelheid / Single speed
Hijsketting / Load chain	Lastketting volgens EN 818-7-DAT/DT / Load chain according to EN 818-7-DAT/DT
Stuurkabel / Control cable	Standaard ≈6 meter / Standard ≈6 meter
Stroomkabel / Power cable	≈5 meter met stekker / ≈5 meter with plug
Behuizing bescherming / Housing protection	IP 54
Besturing bescherming / Control protection	IP 65
Classificatie / Classification	M4/1Am (ISO/FEM)
Inschakelduur / Starts per uur / Duty cycle / Starts per hour	30% / 180
Isolatieklasse / Insulation class	F
Bedrijfstemperatuur / Operating temperature	-10°C - +40°C
Ladingtype / Load type	Alleen voor goederen, niet geschikt om personen te hijsen / Goods, may not be used to lift people

Beveiliging / Protection	
Schakelaar / Control switch	230V schakelaar met noodstop / 230V pendant control switch with emergency stop button
Overlastbeveiliging / Overload protection	Extern instelbare slipkoppeling / Externally adjustable slip clutch
Rem / Brake	Mechanische rem / Mechanical brake
Eindschakelaar / Limit switch	US.901 + 902: Geen eindschakelaar, beveiligd door slipkoppeling / No limit switch, protected through slip clutch US.903 + 904: Elektromagnetische hoogste eindschakelaar, laagste positie beveiligd door slipkoppeling / Electromagnetic upper limit switch, lower limit protected through slip clutch
Thermische bescherming / Thermal protection	Geen bescherming / No protection



Elektrische Kettingtakel US / Electric Chain Hoist US

Optionele toebehoren / Optional accessories

alleen voor / only for US.901 & US.902



CP0.CEC.0010

10m verlengkabel / 10m extension cable

Om de stuurkabel te verlengen. (max. 2x per takel)

For extending the control cable. (max. 2x per hoist)



CZ.JACKET

Beschermhoes / Protective cover

Voor extra bescherming tegen regen.

For extra protection against rain.



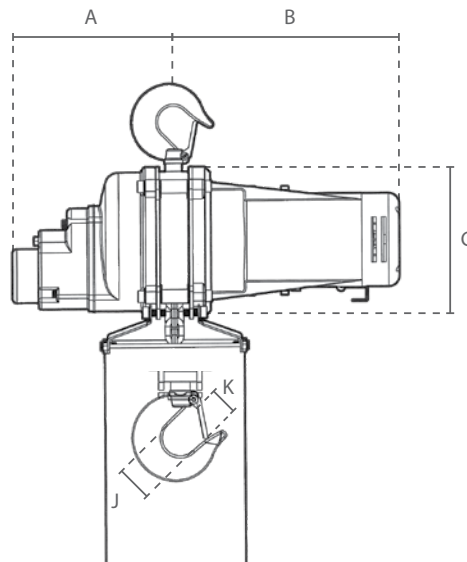
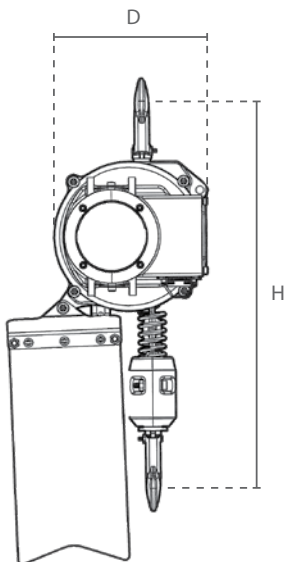
CZ.BOX.US

Opbergbox / Storage box

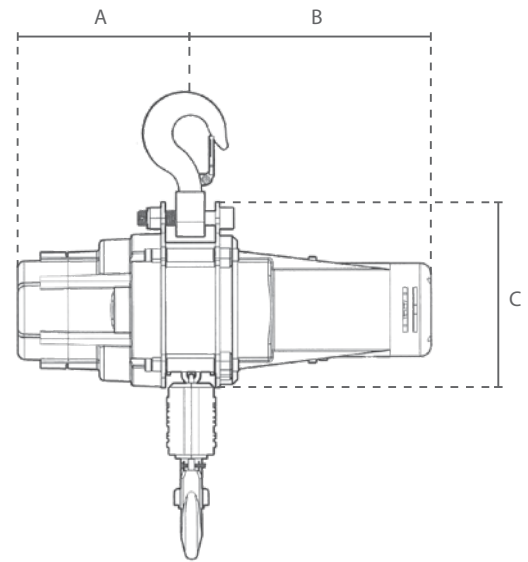
Voor eenvoudig opslag en transport.

For convenient storage and transportation.

Netto gewicht / Net weight	Afmetingen / Dimensions
kg	mm
24	670 x 580 x 480



CZ.0.US.901 & 902

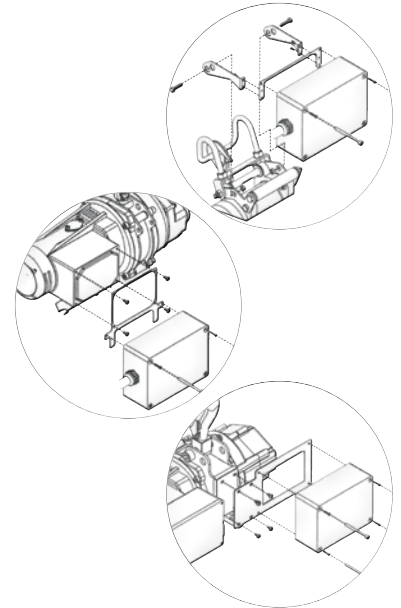


CZ.0.US.903 & 904

Afmetingen / Dimensions							
Artikelnummer / Article code	A	B	C	D	H	J	K
CZ.0.US.901	175	245	165	160	480	38	21
CZ.0.US.902	175	245	165	160	500	38	21
CZ.0.US.903	191	265	206	212	500	39	29
CZ.0.US.904	191	265	206	214	594	46	37



Afstandsbediening / Remote Control



Makkelijk te monteren op het product /
Easy to mount on the hoist

Eigenschappen

- » Alleen geschikt voor de DELTA[®] kettingtakel model US en de DELTA[®] lieren model DKL en DPS.
- » Kan achteraf worden gemonteerd en afwisselend worden gebruikt met de stuurkabel.
- » Lichte, maar robuuste zender uitgerust met noodstop.
- » Afmetingen zender (LxBxH): 190 x 70 x 50
- » Afmetingen ontvanger (LxBxH): 175 x 125 x 75
- » Voldoet aan de Machinerichtlijn 2006/42/EG.

Features

- » Only suitable for the DELTA[®] chain hoist model US and the DELTA[®] winches model DKL and DPS.
- » Can be retrofitted and used alternately with the control cable through plug&play connection.
- » Light, yet robust transmitter equipped with emergency stop button.
- » Dimensions transmitter (LxWxH): 190 x 70 x 50
- » Dimensions receiver (LxWxH): 175 x 125 x 75
- » Complies with the Machinery Directive 2006/42/EC.



Eenvoudige plug&play-aansluiting /
Easy plug&play connection

Specificaties / Specifications		
	Zender Transmitter	Ontvanger Receiving Unit
Besturing bescherming / Control protection		IP 65
Operatiebereik vrije ruimte / Operation distance in open space		100 m
Bedrijfstemperatuur / Operating temperature		-10°C - +40°C
Netto gewicht / Net weight	0.4 kg	1.9 kg
Stroomvoorziening / Power supply	6V (4x AA)	-

Specificaties / Specifications		
Artikelnummer Article code	Type Model	
CZ.RC.US.901.902	CZ.0.US.901	
	CZ.0.US.902	
CZ.RC.US.903.904	CZ.0.US.903	
	CZ.0.US.904	
CZ.RC.DKL	CP.0.DKL.160	
	CP.0.DKL.230	
	CP.0.DKL.300	
	CP.0.DKL.500	
CZ.RC.DPS	CP.0.DPS.200	
	CP.0.DPS.250	
	CP.0.DPS.300	
	CP.0.DPS.500	
CZ.RC.DPT	CP.0.DPT.30075	
	CP.0.DPT.30151	



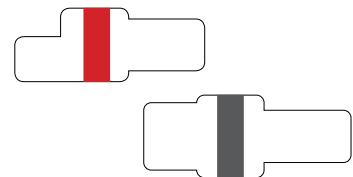
optioneel
optional



optioneel
optional

		Model SG.0.DMS	Model CZ.0.US
Beschikbare modellen / Available models		0.5 - 2 ton / 110V/230V	0.5 - 2 ton / 110V/230V
Hijssnelheid / Lifting speed	0.500 ton	7.6 m/min	5 m/min
	1.000 ton	2 parts / 2 fall	-
		1 part / 1 fall	5 m/min
	2.000 ton	2.5 m/min	4 m/min
Netto gewicht / Net weight	0.500 ton	55 kg	2 m/min
	1.000 ton	2 parts / 2 fall	-
		1 part / 1 fall	61 kg
	2.000 ton	68 kg	26 kg
			31 kg

Vergelijking van behuizing afmetingen /
Comparison of body dimensions



Motor	Koolborstelvrije motor / Brushless motor	Koolborstel motor / Brush motor
Behuizing bescherming / Housing protection	IP 55	IP 54
Classificatie / Classification	M5/2m (ISO/FEM)	M4/1Am (ISO/FEM)
Inschakelduur / Duty cycle	40%	30%
Stuurspanning / Control voltage	24 V	Direct geschakeld / Direct control
Overlastbeveiliging / Overload protection	Slipkoppeling / Slip clutch	
Eindschakelaar / Limit switch	Hoogste en laagste microscharelaar / Upper and lower micro switch	Hoogste eindschakelaar / Upper limit switch (US.903 + 904)
Thermische bescherming / Thermal protection	Warmtesensor / Heat sensor	-
Hijsketting / Load chain		
Besturingssysteem / Control system	SIEMENS	-



Batterij Kettingtaket / Battery Chain Hoist

Eigenschappen

- » Eenvoudig te installeren voor snel gebruik.
- » Eenvoudig te bedienen en te transporteren door zijn lage gewicht en draagbare koffer.
- » Ideaal voor toepassingen zonder stroomvoorziening.
- » Batterijvermogen: 25min bij maximale belasting.
- » Geleverd met reserve batterij en oplader.
- » Wartel lasthaak met veiligheidsklep.
- » Geleverd klaar voor gebruik met bedieningsschakelaar en kettingbak.
- » Voldoet aan de Machinerichtlijn 2006/42/EG. Geleverd met testcertificaat, CE-conformiteitsverklaring en gebruiksaanwijzing.

Features

- » Fast installation.
- » Easy handling and high transportability due to low weight and carrying case.
- » Ideal for applications without power supply.
- » Battery power: 25min at maximum load.
- » Delivered with spare battery and charger.
- » Swivel load hook with safety latch.
- » Supplied ready to use with control switch and chain container.
- » Complies with the Machinery Directive 2006/42/EC. Supplied with test certificate, CE declaration of conformity and operating instructions.



CZ.0.DBH

NEW
2022NEW
2022

Specificaties / Specifications							
Artikelnummer	Capaciteit	Hijshoogte	Hijssnelheid	Hijsketting	Parten	Energieverbruik	Netto gewicht
Article code	Capacity	Hoisting height	Lifting speed	Load chain	Chain falls	Power output	Net weight
CZ.0.DBH.250.10	0.25 ton	10 m	4.5 m/min	4 x 12 Øxmm	1	- kW	12 kg
CZ.0.DBH.500.05	0.5 ton	5 m	2.2 m/min	4 x 12 Øxmm	2	- kW	13.5 kg

Specificaties / Specifications	
Voltage / Operating voltage	18V (5.0Ah 90Wh) oplaadbare li-ion batterij / 18V (5.0Ah 90Wh) rechargeable li-ion battery
Hijssnelheid / Lifting speed	Variabele snelheid (tijdens zakken) / Variable speed (when lowering)
Hijsketting / Load chain	Gegalvaniseerde lastketting volgens EN 818-7 / Galvanized load chain according to EN 818-7
Stuurkabel / Control cable	Standaard ≈3 meter / Standard ≈3 meter
Stroomkabel / Power cable	-
Behuizing bescherming / Housing protection	IP 54
Besturing bescherming / Control protection	IP 50
Classificatie / Classification	M4/1Am (ISO/FEM)
Inschakelduur / Starts per uur / Duty cycle / Starts per hour	30% / 180
Isolatieklasse / Insulation class	F
Bedrijfstemperatuur / Operating temperature	-10°C - +40°C
Ladingtype / Load type	Alleen voor goederen, niet geschikt om personen te hijsen / Goods, may not be used to lift people

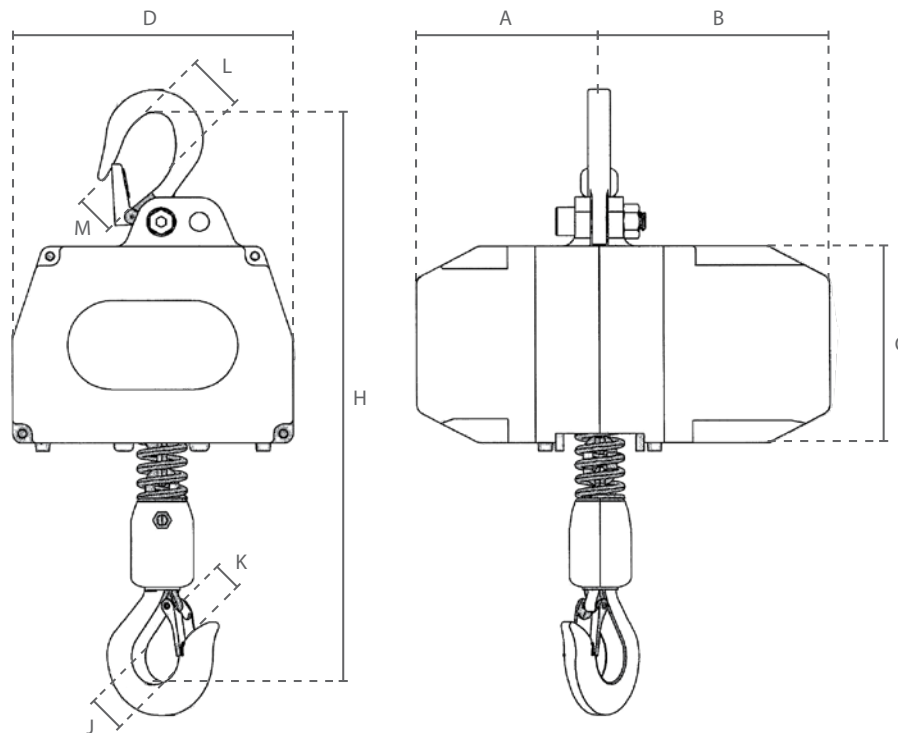
Beveiliging / Protection	
Schakelaar / Control switch	Schakelaar met noodstop / Pendant control switch with emergency stop button
Overlastbeveiliging / Overload protection	Slipkoppeling en digitale beveiliging / Slip clutch and digital protection
Rem / Brake	Mechanische rem / Mechanical brake
Eindschakelaar / Limit switch	Elektromagnetische hoogste eindschakelaar, laagste positie beveiligd door slipkoppeling / Electromagnetic upper limit switch, lower limit protected through slip clutch
Thermische bescherming / Thermal protection	Geen bescherming / No protection



Batterij Kettingtakel / Battery Chain Hoist

Draagkoffer / Carrying case		
Capaciteit	Totale gewicht *	Afmetingen
Capacity	Total weight *	Dimensions
ton	kg	mm
0.25	20.3	640 x 420 x 280
0.5	23.2	

* inclusief alle accessoires en standaard hijshoogte / including all accessories and standard hoisting height



Artikelnummer Article code	Afmetingen / Dimensions									
	A	B	C	D	H	J	K	L	M	
CZ.0.DBH.250	114	144	122	173	355	29	19	27	20	
CZ.0.DBH.500	114	144	122	173	375	29	19	27	20	



Pneumatische Kettingtakel / Pneumatic Chain Hoist

Eigenschappen

- » Aafgesloten en geluiddempende tandwielkast voor intensief gebruik.
- » Met bediening voor variabele snelheid.
- » Schok- en corrosiebestendige behuizing.
- » Schoepenmotor voor maximaal rendement.
- » Geschikt voor potentieel gevaarlijke en explosieve omgevingen.
ATEX-certificaat op aanvraag.
- » Geleverd zonder luchtdroger, filter, drukregelaar, olie-nevelaar en vochtscheider.
- » Geleverd met bediening en kettingbak.
- » Voldoet aan de Machinerichtlijn 2006/42/EG. Geleverd met testcertificaat, CE-conformiteitsverklaring en gebruiksaanwijzing.

Features

- » Sealed and noise reduced planetary gearbox enables heavy duty cycles.
- » Control for variable speed.
- » Shock and corrosion resistant body.
- » Vane lifting motor for maximum torque.
- » Suitable for potentially dangerous and explosive environments.
ATEX certificate upon request.
- » Supplied without air dryer and F.R.L unit.
- » Supplied with control and chain container.
- » Complies with the Machinery Directive 2006/42/EC. Supplied with test certificate, CE declaration of conformity and operating instructions.



CD.0.PH

Specificaties / Specifications

Artikelnummer	Capaciteit	Hijssnelheid	Hijsketting	Parten	Energieverbruik	Netto gewicht	Extra gewicht
Article code	Capacity	Lifting speed	Load chain	Chains falls	Power output	Net weight	Extra weight
	ton	m/min (6 bar)	Øxmm		kW (6 bar)	kg	kg/m
CD.0.PH.0025	0.25	18	6.3 x 19	1	1.5	32	0.9
CD.0.PH.0050	0.5	11	6.3 x 19	1	1.5	36	0.9
CD.0.PH.0100	1	7.6	7.1 x 20.2	1	2.0	51	1.1
CD.0.PH.0200	2	3.8	7.1 x 20.2	2	2.0	60	2.2
CD.0.PH.0320	3.2	4.8	13 x 36	1	3.5	108	3.7
CD.0.PH.0630	6.3	2.4	13 x 36	2	3.5	138	7.4
CD.0.PH.1000	10	1.6	16 x 45	2	3.5	186	10.4
CD.0.PH.1600	16	1.0	16 x 45	3	3.5	327	15.6
CD.0.PH.2000	20	0.8	16 x 45	4	3.5	383	20.8

Specificaties / Specifications

Hijsketting / Load chain	Lastketting volgens EN 818-7-DAT/DT / Load chain according to EN 818-7-DAT/DT
Bediening / Control cable	Standaard geleverd met kettingkoordbediening. Op aanvraag ook met drukknop bediening leverbaar. / Standard with toggle cord control. On request with manual valve control.
Behuizing bescherming / Housing protection	IP 54
Classificatie / Classification	M5/2m (ISO/FEM)
Inschakelduur / Duty cycle	40%
Bedrijfstemperatuur / Operating temperature	-40°C - +80°C
ATEX zone / ATEX zone	ATEX Zone 2 CE EX II 3G IIB T3 / 3D T200°C
Ladingtype / Load type	Alleen voor goederen, niet geschikt om personen te hijsen / Goods, may not be used to lift people

Beveiliging / Protection

Overlastbeveiliging / Overload protection	De overlastbeveiliging sluit de luchttoevoer af en activeert de rem door de constant de luchtdruk te monitoren. / Overload protection shuts off main air supply and engages the brake by monitoring the air pressure
Rem / Brake	Veiligheidsrem houdt de last wanneer de luchttoevoer is afgesloten. / Safety brake, holds the load when the air is cut off
Eindschakelaar / Limit switch	Hoogste en laagste eindschakelaar, schakelt de hoofd luchttoevoer uit / Upper and lower limit switch, shuts off main air supply



Pneumatische Kettingtakel / Pneumatic Chain Hoist

Specificaties / Specifications						
Capaciteit	Luchtdruk	Luchtverbruik	Geluidsniveau bij hijsen	Geluidsniveau bij dalen	Lucht inlaat	Hoofdpijnluchttoevoer
Capacity	Air pressure	Air consumption	Sound level while lifting	Sound level while lowering	Air inlet	Main air supply
ton	bar	m ³ /min (6 bar)	dB	dB	mm	mm
0.25	4-6	2	85	82	12.7	19.1
0.5	4-6	2	85	82	12.7	19.1
1	4-6	2	85	82	12.7	19.1
2	4-6	2	85	82	12.7	19.1
3.2	4-6	4	90	87	19.1	50.8
6.3	4-6	4	90	87	19.1	50.8
10	4-6	4	90	87	25.4	50.8
16	4-6	4	90	87	25.4	50.8
20	4-6	4	90	87	25.4	50.8

Optionele toebehoren / Optional accessories



CD.0.PR



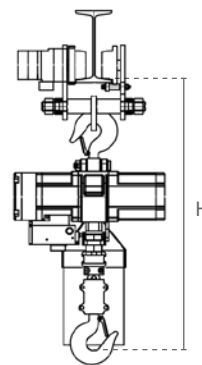
CD.0.PT

Eigenschappen

- » Pneumatische kettingtakel gemonteerd op een pneumatische loopkat met een lage bouwhoogte.
- » Afbreekbeveiligingsbeugels dienen als val-, breek- en stootbeveiliging. Bovendien uitgerust met kantelbeveiliging.
- » Permanent gesmeerde, kogel gelagerde wielen zorgen voor een soepele verplaatsing.
- » Geschikt voor de meeste I- en H-balken.

Features

- » Pneumatic chain hoist mounted on low headroom pneumatic trolley.
- » Safety bars serve as fall-, breaking- and impact protection. Additionally equipped with tilting protection.
- » Permanently lubricated, ball bearing mounted wheels allow for smooth traversing.
- » Suitable for most I- and H-beam profiles.

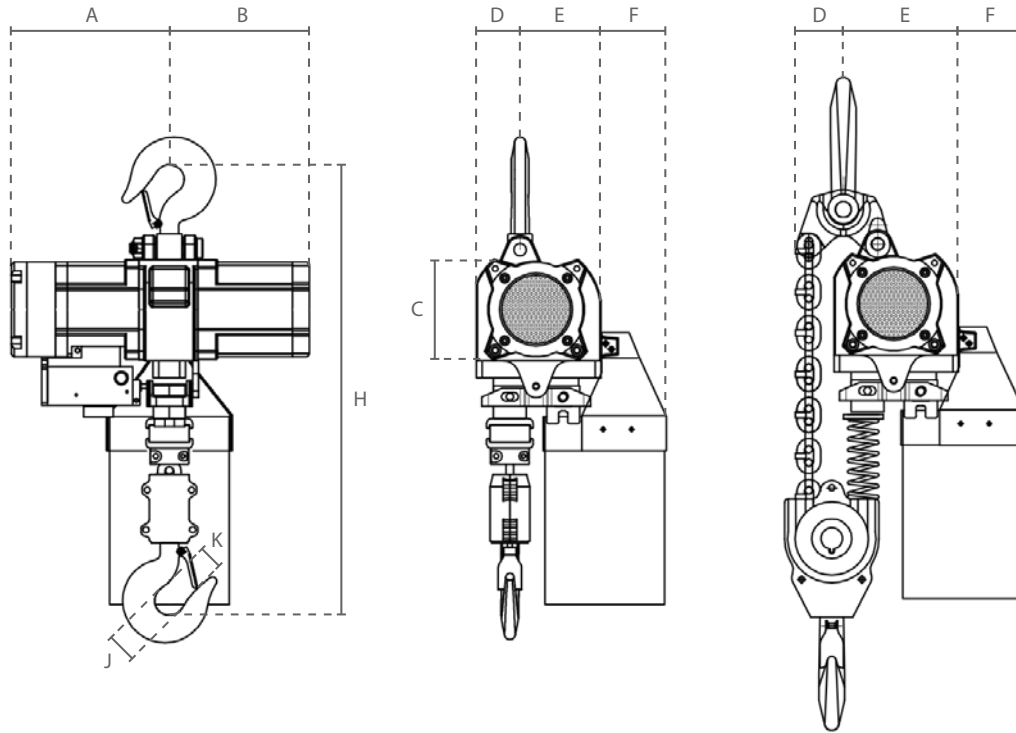


Specificaties / Specifications								
Artikelnummer	Capaciteit	Rijsnelheid	Energieverbruik	Balkbreedte	Min. radius	Wieldiameter	Netto gewicht	Min. hoogte (H)
Article code	Capacity	Traversing speed	Power output	Beam width	Min. radius	Wheel diameter	Net weight	Min. height (H)
	ton	m/min	kW (6 bar)	mm	m	mm	kg	mm
CD.0.PT.005	0.5		0.2					
CD.0.PT.010	1	20	0.2	75-125	1.3	78	32	621
CD.0.PT.020	2	20	0.2	100-150	1.5	90	40	751
CD.0.PT.032	3.2	10	0.2	125-175	1.8	100	55	902
CD.0.PT.063	6.3	4	0.2	125-175	3	140	70	1125

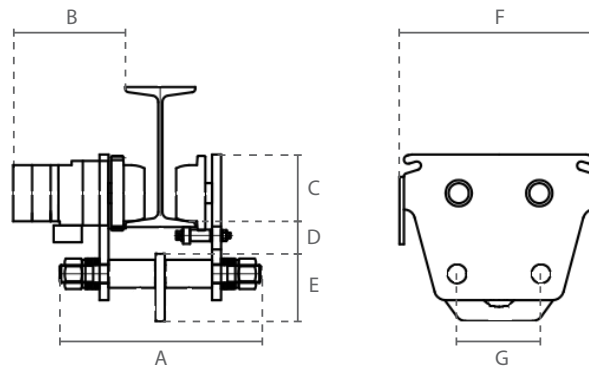
Specificaties / Specifications			
Capaciteit	Luchtdruk	Luchtverbruik	Luchtinlaat
Capacity	Air pressure	Air consumption	Air inlet
ton	bar	m ³ /min (6 bar)	mm
0.5	6	0.6	19.1
1	6	0.6	19.1
2	6	0.6	19.1
3.2	6	0.6	19.1
6.3	6	0.6	19.1



Pneumatische Kettingtakel / Pneumatic Chain Hoist



Afmetingen / Dimensions										
Artikelnummer Article code	A	B	C	D	E	F	H	J	K	
CD.0.PH.0025	197	174	110	70	70	104	535	40	32	
CD.0.PH.0050	228	174	110	70	70	104	535	40	32	
CD.0.PH.0100	255	205	132	65	95	91	540	40	32	
CD.0.PH.0200	255	205	132	73	87	159	760	46	40	
CD.0.PH.0320	313	246	166	77	142	115	814	52	47	
CD.0.PH.0630	313	246	166	77	142	115	1022	62	52	
CD.0.PH.1000	308	308	238	170	156	-	1100	75	69	
CD.0.PH.1600	374	372	238	166	160	-	1350	120	109	
CD.0.PH.2000	374	372	238	166	160	-	1400	120	109	



Afmetingen / Dimensions							
Artikelnummer Article code	A	B	C	D	E	F	G
CD.0.PT.005							
CD.0.PT.010	264	208	83	56	102	294	125
CD.0.PT.020	300	210	95	48	115	322	130
CD.0.PT.032	360	217	105	48	120	356	150
CD.0.PT.063	365	219	145	77	264	386	280



Handkettingtakels / Manual Chain Hoists



Premium Handkettingtakel
Premium Manual Chain Hoist
- 35 -

Handkettingtakel
Manual Chain Hoist
- 40 -



Vonkvrije Handkettingtakel
Sparkproof Manual Chain Hoist
- 43 -

Aluminium Handkettingtakel
Aluminium Manual Chain Hoist
- 45 -



RVS Handkettingtakel
Stainless Steel Manual Chain Hoist
- 46 -



**Premium Handkettingtakel / Premium Manual Chain Hoist****Eigenschappen**

- » Onderhoudsvriendelijk ontwerp. Rem en transmissie zijn eenvoudig toegankelijk.
- » Fijn geslepen assen, nestenwiel en tandwielen zorgen voor een soepele werking.
- » Dubbele behuizing biedt bescherming tegen stof en water.
- » Robuuste behuizing is bestand tegen externe schokken zonder schade aan de uitlijning van de lagers.
- » Meetpunten op de haken.

Premium eigenschappen:

- » Verbeterde corrosiebestendige, gesloten cilinderrollagers.
- » Verbeterde behuizing met minder gewicht voor eenvoudigere hantering.
- » Voldoet aan de Machineryrichtlijn 2006/42/EG. Geleverd met testcertificaat, CE-conformiteitsverklaring en gebruiksaanwijzing.

Features

- » Maintenance friendly design. Brake and transmission are easy to access.
- » Precision machined shafts, chain sprocket and gears ensure smooth operation.
- » High strength double casing provides protection against dust and water.
- » Robust housing endures external shock without damage to the bearing alignment.
- » Measurement points on the hooks.

Premium features:

- » Enhanced corrosion resistant, caged cylindrical roller bearings.
- » Enhanced housing with reduced weight for easier handling.
- » Complies with the Machinery Directive 2006/42/EC. Supplied with test certificate, CE declaration of conformity and operating instructions.



Specificaties / Specifications								
Artikelnummer	Capaciteit	Hijsketting	Parten	Test load	Inspanning voor max lading	Handketting voor 1m lift	Netto gewicht	Extra gewicht
Article code	Capacity	Load chain	Chain falls	Test load	Effort for max load	Hand chain for 1m lift	Net weight	Extra weight
	ton	Øxmm		kN	N	m	kg *	kg/m **
DR.0.04100500	0.5	5 x 15	1	6.1	186	34	3.8	1.4
DR.0.04101000	1	6 x 18	1	12.3	270	42	6.2	1.7
DR.0.04101500	1.5	8 x 24	1	18.4	345	56	9.2	2.4
DR.0.04102000	2	8 x 24	1	24.5	460	73	9.8	2.4
DR.0.04103000	3	8 x 24	2	36.8	355	112	10.5	3.9
DR.0.04105000	5	10 x 30	2	61.1	462	164	21.7	5.5
DR.0.04110000	10	10 x 30	4	122.5	488	327	53.1	10.1
DR.0.04120000	20	10 x 30	8	235.2	488x2	327x2	110.5	19.4
DR.0.04130000	30	10 x 30	12	367.5	488x2	333x2	220	28.5

* zonder last- en handketting / without load- and handchain ** per meter hijshoogte voor last- en handketting / per meter hoisting height for load- and handchain

Specificaties / Specifications	
Haken / Hooks	Gesmede stalen haken met gegoten klep / Drop-forged steel hooks with cast latch
Lastketting / Load chain	Gegalvaniseerde lastketting volgens EN 818-7-T / Galvanized load chain according to EN 818-7-T
Handketting / Hand chain	Gegalvaniseerde handketting / Galvanized hand chain
Bedrijfstemperatuur / Operating temperature	-10°C - +60°C
ATEX zone / ATEX zone	niet geschikt / not suitable
Ladingtype / Load type	Alleen voor goederen, niet geschikt om personen te hijsen / Goods, may not be used to lift people
Beveiliging / Protection	
Overlastbeveiliging / Overload protection	Beschikbaar met slipkoppeling overlastbeveiliging / Available with slip clutch overload protection
Rem / Brake	Premium eigenschap: Automatische veiligheidsrem met dubbele pallen. Stalen remschijf met gesinterde remblokken voor een langere levensduur. / Premium feature: Automatic safety load brake with twin pawls. Extremely durable steel brake disc with sintered brake pads.




Watch the product video!

** click on the link **

 Nederlands

<https://youtu.be/L1aD9-FVdZ4>

 English

<https://youtu.be/CuG0VznaBGo>

 Deutsch

https://youtu.be/kCSRcd_973E

 Français

https://youtu.be/cl_oVtW6dPo

 Español

<https://youtu.be/Bqk9vqn17IU>

 Italiano

<https://youtu.be/DLJ1dt804oM>

 Dansk

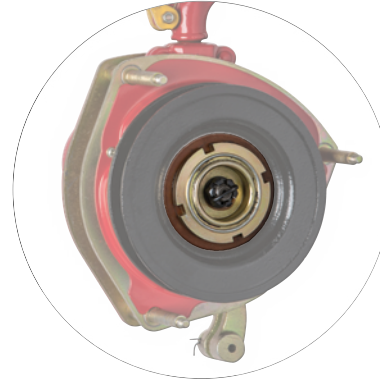
<https://youtu.be/0tykpsXSLrQ>



Premium Handkettingtakel / Premium Manual Chain Hoist

Beschikbaar met slippkoppeling overlastbeveiliging / Available with slip clutch overload protection

Artikelnummer Article code	Capaciteit Capacity
	ton
DR.0.04400500.OP	0.5
DR.0.04401000.OP	1
DR.0.04401500.OP	1.5
DR.0.04402000.OP	2
DR.0.04403000.OP	3
DR.0.04405000.OP	5
DR.0.04410000.OP	10
DR.0.04420000.OP	20
DR.0.04430000.OP	30
DR.0.04450000.OP	50



3 ton handkettingtakel met **enkele** parts /
3 ton manual chain hoist with **single** chain fall

Standaard model / Standard model

Eigenschappen

Voordeel:

- » Ongeveer anderhalf keer sneller in hijsen en zakken.

Features

Advantage:

- » Almost 1.5x faster in lifting and lowering.



DR.0.04103100



DR.0.04103000

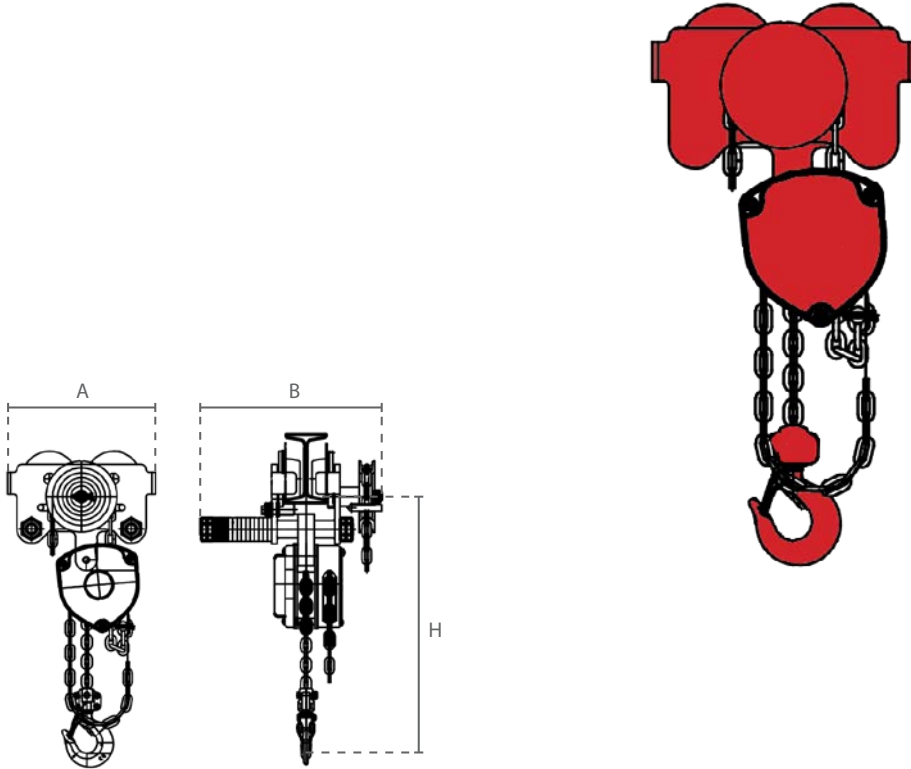
Specificaties / Specifications									
Artikelnummer Article code	Capaciteit Capacity	Hijsketting Load chain	Parten Chain falls	Test load Test load	Inspanning voor max lading Effort for max load	Handketting voor 1m lift Hand chain for 1m lift	Netto gewicht Net weight	Extra gewicht Extra weight	
	ton	Øxmm		kN	N	m	kg *	kg/m **	
DR.0.04103100	3	10 x 30	1	36.8	372	77	21.3	3.2	
DR.0.04103000	3	8 x 24	2	36.8	355	112	10.5	3.9	

* zonder last- en handketting / without load- and handchain ** per meter hijshoogte voor last- en handketting / per meter hoisting height for load- and handchain



Premium Handkettingtakel / Premium Manual Chain Hoist

Gemonteerd op een trolley met lage bouwhoogte /
Mounted on a low headroom geared trolley



Specificaties / Specifications

Artikelnummer	Capaciteit	Netto gewicht	Balkbreedte	Min. radius	Wiel diameter (R)
Article code	Capacity	Net weight	Beam width	Min. radius	Wheel diameter (R)
	ton	kg	mm	m	mm
DR.0.09100500	0.5	13.9	64-140	0.9	58
DR.0.09101000	1	21.8	68-140	1	75
DR.0.09102000	2	30.7	76-165	1.2	90
DR.0.09103000	3	45.5	76-300	1.5	110
DR.0.09105000	5	38.6	94-300	2	122
DR.0.09110000	10	141.7	136-300	3	151
DR.0.09120000	20	347.3	144-300	4.5	200
DR.0.09130000	30	378.8	144-300	4.5	200

Beveiliging / Protection

Overlastbeveiliging / Overload protection

Standaard met slipkoppeling overlastbeveiliging / Standard with slip clutch overload protection

Rem / Brake

Premium eigenschap: Automatische veiligheidsrem met dubbele pallen. Stalen remschijf met gesinterde remsblokken voor een langere levensduur. /
Premium feature: Automatic safety load brake with twin pawls. Extremely durable steel brake disc with sintered brake pads.

Afmetingen / Dimensions

Capaciteit / Capacity	A	B	H
ton			
0.5	238	296	286
1	273	295	341
2	303	357	404
3	363	501	382
5	436	514	555
10	455	470	820
20	642	525	950
30	642	525	1280



Premium Handkettingtakel / Premium Manual Chain Hoist

Ketting zak / Chain bag

Artikelnummer	Capaciteit	Ketting lengte
Article code	Capacity	Chain length
	ton	m
DB.1.06400250.CB.20	0.25	20
DB.1.06400500.CB.12	0.5	12
	1	
	1.5	
DB.1.06402000.CB.12	2	12
	3	



0.5 ton

1 ton

1.5 ton

2 ton

3 ton

5 ton

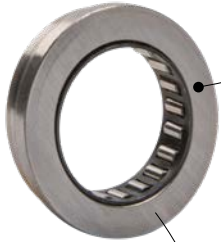
10 ton

20 ton



DELTA RED[®] VS **DELTA YELLOW**[®]

Gesloten cilinderrollagers voor intensief gebruik. / Closed heavy-duty cylindrical roller bearings.



Stalen remschijf met gesinterde remblokken voor een langere levensduur en betere prestaties. / Extremely durable steel brake disc with sintered brake pads offers high performance.

Premium

Hoogwaardig gegoten veiligheidskleppen. / High-quality cast safety latches.

Compacte behuizing. / Compact housing.

Beschikbaar met slipkoppeling overlastbeveiliging. / Available with slip clutch overload protection.





Handkettingtakel / Manual Chain Hoist

Eigenschappen

- » Onderhoudsvriendelijk ontwerp. Rem en transmissie zijn eenvoudig toegankelijk.
- » De transmissie wordt ondersteund door hoogwaardige lagers.
- » Fijn geslepen assen, nestenwiel en tandwielen zorgen voor een soepele werking.
- » Dubbele behuizing biedt bescherming tegen stof en water.
- » Robuuste behuizing is bestand tegen externe schokken zonder schade aan de uitlijning van de lagers.
- » Meetpunten op de haken.
- » Voldoet aan de Machineryrichtlijn 2006/42/EG. Geleverd met testcertificaat, CE-conformiteitsverklaring en gebruiksaanwijzing.

Features

- » Maintenance friendly design. Brake and transmission are easy to access.
- » The transmission is supported by high-quality bearings.
- » Precision machined shafts, chain sprocket and gears ensure smooth operation.
- » High strength double casing provides protection against dust and water.
- » Robust housing endures external shock without damage to the bearing alignment.
- » Measurement points on the hooks.
- » Complies with the Machinery Directive 2006/42/EC. Supplied with test certificate, CE declaration of conformity and operating instructions.



DB.0.064

DY.0.044



- » Beschikbaar in het zwart met zwarte lastketting volgens EN 818-7-T. Andere capaciteiten op aanvraag.
- » Available in black with black load chain according to EN 818-7-T. Other capacities on request.

Specificaties / Specifications									
Artikelnummer	Capaciteit	Hijsketting	Parten	Test load	Inspanning voor max lading	Handketting voor 1 m lift	Netto gewicht	Extra gewicht	
Article code	Capacity	Load chain	Chain falls	Test load	Effort for max load	Hand chain for 1 m lift	Net weight	Extra weight	
	ton	Øxmm		kN	N	m	kg *	kg/m **	
DY.0.04400500	0.5	6 x 18	1	6.1	200	34	4.7	1.7	
DY.0.04401000	1	6 x 18	1	12.3	320	42	6.8	1.7	
DY.0.04401500	1.5	8 x 24	1	18.4	360	56	9.7	2.4	
DY.0.04402000	2	8 x 24	1	24.5	365	73	11.3	2.4	
DY.0.04403000	3	8 x 24	2	36.8	385	112	13.4	3.9	
DY.0.04405000	5	10 x 30	2	61.1	435	164	23.1	5.5	
DY.0.04410000	10	10 x 30	4	122.5	435	327	49.1	10.1	
DY.0.04420000	20	10 x 30	8	235.2	435x2	327x2	105.8	19.4	
DY.0.04450000	50	10 x 30	22	612.5	435x2	900x2	912	51.6	
DB.0.06400250	0.25	4 x 12	1	3.7	190	30	4.1	0.8	
DB.0.06400500	0.5	6 x 18	1	6.1	200	34	4.7	1.7	
DB.0.06401000	1	6 x 18	1	12.3	320	42	6.8	1.7	

* zonder last- en handketting / without load- and handchain ** per meter hijshoogte voor last- en handketting / per meter hoisting height for load- and handchain

Specificaties / Specifications	
Haken / Hooks	Gesmede stalen haken met gegoten klep / Drop-forged steel hooks with cast latch
Lastketting / Load chain	Gegalvaniseerde lastketting volgens EN 818-7-T / Galvanized load chain according to EN 818-7-T
Handketting / Hand chain	Gegalvaniseerde handketting / Galvanized hand chain
Bedrijfstemperatuur / Operating temperature	-10°C - +60°C
ATEX zone / ATEX zone	niet geschikt / not suitable
Ladingtype / Load type	Alleen voor goederen, niet geschikt om personen te hijsen / Goods, may not be used to lift people

Beveiliging / Protection	
Overlastbeveiliging / Overload protection	Zonder overlastbeveiliging / No overload protection
Rem / Brake	Automatische veiligheidsrem met dubbele remschrijven en pallen / Automatic safety load brake with twin friction discs and pawls



CE

Handkettingtakel / Manual Chain Hoist

Beschikbaar tot
Available up to
50 ton





Vonkvrije Handkettingtakel / Sparkproof Manual Chain Hoist

Eigenschappen

- » Geschikt voor potentieel gevaarlijke en explosieve omgevingen. ATEX-certificaat (zone 1 of 2) op aanvraag.
- » Verbeterde corrosiebestendigheid door verchromde behuizing.
- » Onderhoudsvriendelijk ontwerp. Rem en transmissie zijn eenvoudig toegankelijk.
- » De transmissie wordt ondersteund door lagers.
- » Dubbele behuizing biedt bescherming tegen stof en water.
- » Voldoet aan de Machinerichtlijn 2006/42/EG. Geleverd met testcertificaat, CE-conformiteitsverklaring en gebruiksaanwijzing.

Features

- » Suitable for potentially dangerous and explosive environments. ATEX certificate (zone 1 or 2) upon request.
- » Improved corrosion resistance due to chrome-plated housing.
- » Maintenance friendly design. Brake and transmission are easy to access.
- » The transmission is supported by bearings.
- » Double casing provides protection against dust and water.
- » Complies with the Machinery Directive 2006/42/EC. Supplied with test certificate, CE declaration of conformity and operating instructions.



Specificaties / Specifications

Artikelnummer	Capaciteit	Hijsketting	Parten	Test load	Inspanning voor max lading	Handketting voor 1m lift	Netto gewicht	Extra gewicht
Article code	Capacity	Load chain	Chain falls	Test load	Effort for max load	Hand chain for 1m lift	Net weight	Extra weight
	ton	Øxmm		kN	N	m	kg *	kg/m **
ATEX Zone 1								
DC.0.06500500	0,5	6 x 18	1	6,3	200	34	4,1	1,7
DC.0.06501000	1	6 x 18	1	12,5	304	42	6,2	1,7
DC.0.06502000	2	8 x 24	1	25,0	410	73	10,4	2,4
DC.0.06503000	3	8 x 24	2	37,5	343	112	13,6	3,9
DC.0.06505000	5	10 x 30	2	63,0	414	164	21,9	5,5
DC.0.06510000	10	10 x 30	4	125,0	423	327	48,5	10,1
DC.0.06520000	20	10 x 30	8	250,0	435x2	327x2	104,4	19,4
ATEX Zone 2								
DC.0.06600500	0,5	6 x 18	1	6,3	200	34	4,1	1,7
DC.0.06601000	1	6 x 18	1	12,5	304	42	6,2	1,7
DC.0.06602000	2	8 x 24	1	25,0	410	73	10,4	2,4
DC.0.06603000	3	8 x 24	2	37,5	343	112	13,6	3,9
DC.0.06605000	5	10 x 30	2	63,0	414	164	21,9	5,5
DC.0.06610000	10	10 x 30	4	125,0	423	327	48,5	10,1
DC.0.06620000	20	10 x 30	8	250,0	435x2	327x2	104,4	19,4

* zonder last- en handketting / without load- and handchain ** per meter hijshoogte voor last- en handketting / per meter hoisting height for load- and handchain

Specificaties / Specifications

Haken / Hooks	Verkoperde gesmede stalen haken met gegoten klep / Copper-plated drop-forged steel hooks with cast latch
Lastketting / Load chain	Gegalvaniseerde lastketting volgens EN 818-7-T / Galvanized load chain according to EN 818-7-T
Handketting / Hand chain	RVS handketting / Stainless steel hand chain
Bedrijfstemperatuur / Operating temperature	-10°C - +60°C
ATEX zone / ATEX zone	ATEX Zone 1 CE EX II 2G h IIC T4 / 2D h IIIC T135°C of/or ATEX Zone 2 CE EX II 3G h IIC T4 / 3D h IIIC T135°C
Ladingtype / Load type	Alleen voor goederen, niet geschikt om personen te hijsen / Goods, may not be used to lift people

Beveiliging / Protection

Overlastbeveiliging / Overload protection	Standaard met slipkoppeling overlastbeveiliging / Standard with slip clutch overload protection
Rem / Brake	Automatische veiligheidsrem met dubbele remschrijven en pallen / Automatic safety load brake with twin friction discs and pawls



Vonkvrije Handkettingtakel / Sparkproof Manual Chain Hoist

Eigenschappen

- » Geschikt voor potentieel gevaarlijke en explosieve omgevingen. ATEX-certificaat op aanvraag.
- » Verbeterde corrosiebestendigheid door verchromde behuizing.
- » Onderhoudsvriendelijk ontwerp. Rem en transmissie zijn eenvoudig toegankelijk.
- » De transmissie wordt ondersteund door lagers.
- » Dubbele behuizing biedt bescherming tegen stof en water.
- » Voldoet aan de Machinerichtlijn 2006/42/EG. Geleverd met testcertificaat, CE-conformiteitsverklaring en gebruiksaanwijzing.

Features

- » Suitable for potentially dangerous and explosive environments. ATEX certificate upon request.
- » Improved corrosion resistance due to chrome-plated housing.
- » Maintenance friendly design. Brake and transmission are easy to access.
- » The transmission is supported by bearings.
- » Double casing provides protection against dust and water.
- » Complies with the Machinery Directive 2006/42/EC. Supplied with test certificate, CE declaration of conformity and operating instructions.



Specificaties / Specifications									
Artikelnummer	Capaciteit	Hijsketting	Parten	Test load	Inspanning voor max lading	Handketting voor 1m lift	Netto gewicht	Extra gewicht	
Article code	Capacity	Load chain	Chain falls	Test load	Effort for max load	Hand chain for 1m lift	Net weight	Extra weight	
	ton	Øxmm		kN	N	m	kg *	kg/m **	
DC.0.06300500	0.5	6 x 18	1	6.3	200	34	4.1	1.7	
DC.0.06300900	0.9	6 x 18	1	12.5	304	42	6.2	1.7	
DC.0.06301250	1.25	8 x 24	1	25.0	410	73	10.4	2.4	
DC.0.06302500	2.5	8 x 24	2	37.5	343	112	13.6	3.9	
DC.0.06304000	4	10 x 30	2	63.0	414	164	21.9	5.5	
DC.0.06308000	8	10 x 30	4	125.0	423	327	48.5	10.1	
DC.0.06316000	16	10 x 30	8	250.0	435x2	327x2	104.4	19.4	

* zonder last- en handketting / without load- and handchain ** per meter hijshoogte voor last- en handketting / per meter hoisting height for load- and handchain

Specificaties / Specifications	
Haken / Hooks	Verkoperde gesmede stalen haken met gegoten klep / Copper-plated drop-forged steel hooks with cast latch
Lastketting / Load chain	RVS lastketting volgens EN 818-7 / Stainless steel load chain according to EN 818-7
Handketting / Hand chain	RVS handketting / Stainless steel hand chain
Bedrijfstemperatuur / Operating temperature	-10°C - +60°C
ATEX zone / ATEX zone	ATEX Zone 1 CE EX II 2G h IIC T4 / 2D h IIIC T135°C
Ladingtype / Load type	Alleen voor goederen, niet geschikt om personen te hijsen / Goods, may not be used to lift people

Beveiliging / Protection	
Overlastbeveiliging / Overload protection	Standaard met slipkoppeling overlastbeveiliging / Standard with slip clutch overload protection
Rem / Brake	Automatische veiligheidsrem met dubbele remschijven en pallen / Automatic safety load brake with twin friction discs and pawls



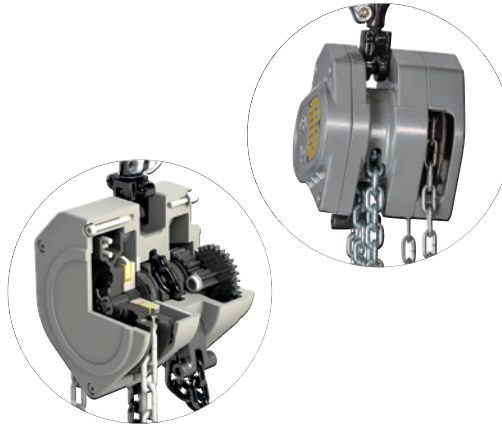
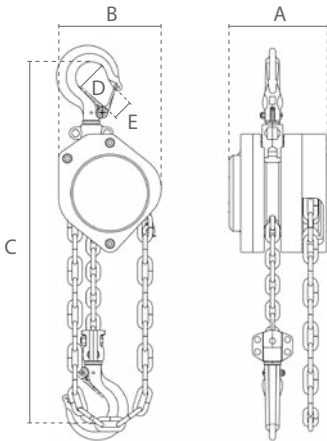
Aluminium Handkettingtakel / Aluminium Manual Chain Hoist

Eigenschappen

- » Lage gewicht met sterke aluminium behuizing.
- » Onderhoudsvriendelijk ontwerp. Rem en transmissie zijn eenvoudig toegankelijk.
- » De transmissie wordt ondersteund door hoogwaardige lagers.
- » Fijn geslepen assen, nestenwiel en tandwielen zorgen voor een soepele werking.
- » Meetpunten op de haken.
- » Voldoet aan de Machineryrichtlijn 2006/42/EG. Geleverd met testcertificaat, CE-conformiteitsverklaring en gebruiksaanwijzing.

Features

- » Ultra low-weight, yet high-strength aluminium casing.
- » Maintenance friendly design. Brake and transmission are easy to access.
- » The transmission is supported by high-quality bearings.
- » Precision machined shafts, chain sprocket and gears ensure smooth operation.
- » Measurement points on the hooks.
- » Complies with the Machinery Directive 2006/42/EC. Supplied with test certificate, CE declaration of conformity and operating instructions.



Specificaties / Specifications								
Artikelnummer	Capaciteit	Hijsketting	Parten	Test load	Inspanning voor max lading	Handketting voor 1m lift	Netto gewicht	Extra gewicht
Article code	Capacity	Load chain	Chain falls	Test load	Effort for max load	Hand chain for 1m lift	Net weight	Extra weight
	ton	Øxmm		kN	N	m	kg *	kg/m **
DC.0.08800250	0.25	4 x 12	1	3.1	202	36	1.9	0.7
DC.0.08800500	0.5	5 x 15	1	6.1	213	26	3.1	0.9

* zonder last- en handketting / without load- and handchain ** per meter hijshoogte voor last- en handketting / per meter hoisting height for load- and handchain

Specificaties / Specifications	
Haken / Hooks	Gesmede stalen haken met klep / Drop-forged steel hooks with latch
Lastketting / Load chain	Gegalvaniseerde lastketting volgens EN 818-7-T / Galvanized load chain according to EN 818-7-T
Handketting / Hand chain	3 x 15 Gegalvaniseerde handketting / Galvanized hand chain
Bedrijfstemperatuur / Operating temperature	-10°C - +60°C
ATEX zone / ATEX zone	niet geschikt / not suitable
Ladingtype / Load type	Goederen, mag niet gebruikt worden om mensen te hijsen / Goods, may not be used to lift people

Beveiliging / Protection	
Overlastbeveiliging / Overload protection	Zonder overlastbeveiliging / No overload protection
Rem / Brake	Automatische veiligheidsrem met dubbele remschrijven en pallen / Automatic safety load brake with twin friction discs and pawls

Afmetingen / Dimensions					
Capaciteit / Capacity	A	B	C	D	E
ton					
0.25	100	100	260	34	24
0.5	114	118	320	34	24



RVS Handkettingtakel / Stainless Steel Manual Chain Hoist

Eigenschappen

- » Hoge bescherming tegen corrosie en vocht.
- » Geschikt voor 'clean rooms' en voedingsindustrie.
- » Gehele buitenzijde en haken gemaakt van 304(V2A) roestvast staal.
- » Hand- en lastketting gemaakt van 304(V2A) roestvast staal.
- » Onderhoudsvriendelijk ontwerp. Rem en transmissie zijn eenvoudig toegankelijk.
- » De transmissie wordt ondersteund door hoogwaardige lagers.
- » Fijn geslepen assen, nestenwiel en tandwielen zorgen voor een soepele werking.
- » Meetpunten op de haken.
- » Voldoet aan de Machinerichtlijn 2006/42/EG. Geleverd met testcertificaat, CE-conformiteitsverklaring en gebruiksaanwijzing.

Features

- » Maximum protection against corrosive and high humidity environments.
- » Suitable for cleanrooms and food-industry applications.
- » All outer body parts and load hooks made from highly corrosion resistant 304(V2A) stainless steel.
- » Load and hand chain made from highly corrosion resistant 304(V2A) stainless steel.
- » Maintenance friendly design. Brake and transmission are easy to access.
- » The transmission is supported by high-quality bearings.
- » Precision machined shafts, chain sprocket and gears ensure smooth operation.
- » Measurement points on the hooks.
- » Complies with the Machinery Directive 2006/42/EC. Supplied with test certificate, CE declaration of conformity and operating instructions.



Specificaties / Specifications									
Artikelnummer	Capaciteit	Hijsketting	Parten	Test load	Inspanning voor max lading	Handketting voor 1m lift	Netto gewicht	Extra gewicht	
Article code	Capacity	Load chain	Chain falls	Test load	Effort for max load	Hand chain for 1m lift	Net weight	Extra weight	
	ton	Øxmm		kN	N	m	kg *	kg/m **	
DSS.0.06600500	0.5	6 x 18	1	6.25	150	28	6.9	1.7	
DSS.0.06601000	1	7 x 21	1	12.5	304	48	7.1	1.9	
DSS.0.06602000	2	7 x 21	2	25	335	96	10.2	3.0	
DSS.0.06603000	3	9 x 27	2	37.5	343	146	18.3	4.4	
DSS.0.06605000	5	9 x 27	3	62.5	270	220	38.1	6.2	

* zonder last- en handketting / without load- and handchain ** per meter hijshoogte voor last- en handketting / per meter hoisting height for load- and handchain

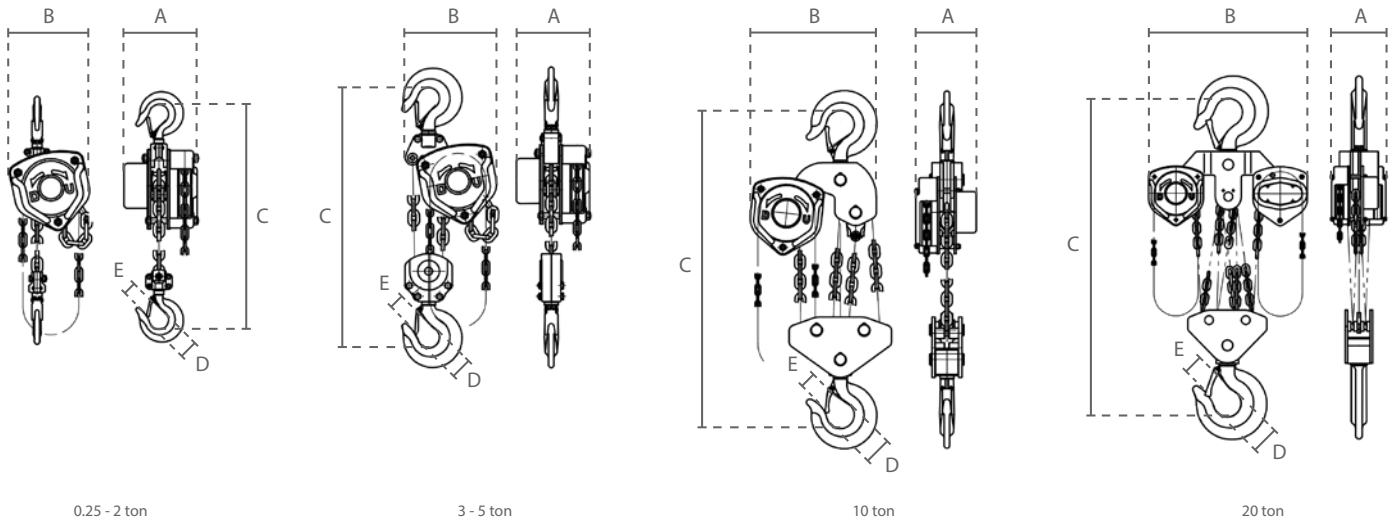
Specificaties / Specifications	
Haken / Hooks	Gesmede RVS haken met klep / Drop-forged stainless steel hooks with latch
Lastketting / Load chain	RVS lastketting / Stainless steel load chain
Handketting / Hand chain	RVS handketting / Stainless steel hand chain
Bedrijfstemperatuur / Operating temperature	-10°C - +60°C
ATEX zone / ATEX zone	niet geschikt / not suitable
Ladingtype / Load type	Goederen, mag niet gebruikt worden om mensen te hijsen / Goods, may not be used to lift people

Beveiliging / Protection	
Overlastbeveiliging / Overload protection	Zonder overlastbeveiliging / No overload protection
Rem / Brake	Automatische veiligheidsrem met dubbele remschrijven en pallen / Automatic safety load brake with twin friction discs and pawls



CE

Afmetingen / Dimensions



DELTA RED

Afmetingen / Dimensions					
Capaciteit / Capacity ton	A	B	C	D	E
0.5	128	122	295	35	22
1	139	175	345	40	26
1.5	161	175	410	45	29
2	161	175	431	52	35
3	161	232	414	55	39
5	180	258	600	68	43
10	194	384	798	85	58
20	209	625	890	110	81



DELTA YELLOW **DELTA BLACK**

Afmetingen / Dimensions					
Capaciteit / Capacity ton	A	B	C	D	E
0.25	102	98	220	30	25
0.5	138	137	270	35	28
1	147	162	317	36	26
1.5	170	183	399	45	33
2	170	194	414	43	32
3	170	220	465	50	37
5	190	288	618	64	46
10	190	384	798	85	50
20	209	625	890	110	81



DELTA SPARKLESS

Afmetingen / Dimensions					
Capaciteit / Capacity ton	A	B	C	D	E
0.25	102	98	220	30	25
0.5	113	125	255	36	30
1	126	147	306	40	34
1.5	141	183	368	45	38
2	141	183	368	50	41
3	141	183	486	58	48
5	163	215	616	64	52
10	163	405	750	85	64
20	191	595	1000	110	85
30	312	691	1380	110	81
50	496	958	2578	170	125





Rateltakels / Lever Hoists



Premium Rateltakel
Premium Lever Hoist
- 51 -

Rateltakel
Lever Hoist
- 54 -



Rateltakel
Lever Hoist
- 55 -



Premium Sjortakel
Premium Lever Hoist with Lashing Hooks
- 56 -





Premium Rateltakel / Premium Lever Hoist

Eigenschappen

- » Onderhoudsvriendelijk ontwerp. Rem en transmissie zijn eenvoudig toegankelijk.
- » De transmissie wordt ondersteund door hoogwaardige lagers.
- » Fijn geslepen assen, nestenwiel en tandwielen zorgen voor een soepele werking.
- » Dubbele behuizing biedt bescherming tegen stof en water.
- » Robuuste behuizing is bestand tegen externe schokken zonder schade aan de uitlijning van de lagers.
- » Ergonomische hendel met rubberen handvat.
- » Geoptimaliseerde lastketting geleidingsstelsel.
- » Meetpunten op de haken.

Premium eigenschappen:

- » Verbeterde vrijloopmodus (trek het handwiel uit).
 - » Geen minimale belasting nodig om het ratelmechanisme te activeren.
 - » Verbeterde corrosiebestendige, gesloten lagers.
 - » Compacte hendel reduceert het gewicht geschikt voor gebruik in kleine ruimten.
 - » Gietijzeren handwiel zorgt voor betere gebruikerservaring.
- » Voldoet aan de Machinerichtlijn 2006/42/EG. Geleverd met testcertificaat, CE-conformiteitsverklaring en gebruiksaanwijzing.

Features

- » Maintenance friendly design. Brake and transmission are easy to access.
- » The transmission is supported by high-quality bearings.
- » Precision machined shafts, chain sprocket and gears ensure smooth operation.
- » High strength double casing provides protection against dust and water.
- » Robust housing endures external shock without damage to the bearing alignment.
- » Ergonomic lever with rubber sleeve.
- » Optimised load chain guidance system.
- » Measurement points on the hooks.

Premium features:

- » Enhanced free spooling mode (pull out hand wheel).
 - » No minimum preload required to activate ratchet mechanism.
 - » Enhanced corrosion resistant, caged bearings.
 - » Compact lever reduces weight and enables narrow space operation.
 - » Cast steel hand wheel provides better performance.
- » Complies with the Machinery Directive 2006/42/EC. Supplied with test certificate, CE declaration of conformity and operating instructions.



Specificaties / Specifications								
Artikelnummer	Capaciteit	Hijsketting	Parten	Test load	Inspanning voor max lading	Hendel draaiingen voor 1m hijsen	Netto gewicht	Extra gewicht
Article code	Capacity	Load chain	Chain falls	Test load	Effort for max load	Lever turns for 1m lift	Net weight	Extra weight
	ton	Øxmm		kN	N		kg *	kg/m **
DR.0.0550800	0.8	6 x 18	1	9.8	180	54	5.6	0.9
DR.0.0551600	1.6	8 x 24	1	19.6	355	63	8.5	1.5
DR.0.0553200	3.2	10 x 30	1	39.2	335	60	16.2	2.3
DR.0.0556300	6.3	10 x 30	2	77.2	350	119	21.9	4.6
DR.0.0559000	9	10 x 30	3	110.3	323	179	32.1	6.9

* zonder lastketting / without loadchain ** per meter hijs hoogte / per meter hoisting height

Specificaties / Specifications	
Haken / Hooks	Gesmede stalen haken met gegoten klep / Drop-forged steel hooks with cast latch
Lastketting / Load chain	Gegalvaniseerde lastketting volgens EN 818-7-T / Galvanized load chain according to EN 818-7-T
Bedrijfstemperatuur / Operating temperature	-10°C - +60°C
ATEX zone / ATEX zone	niet geschikt / not suitable
Ladingtype / Load type	Alleen voor goederen, niet geschikt om personen te hijsen / Goods, may not be used to lift people

Beveiliging / Protection	
Overlastbeveiliging / Overload protection	Beschikbaar met slipkoppeling overlastbeveiliging / Available with slip clutch overload protection
Rem / Brake	Premium eigenschap: Automatische veiligheidsrem met dubbele pallen. Stalen remschijf met gesinterde remblokken voor een langere levensduur. / Premium feature: Automatic safety load brake with twin pawls. Extremely durable steel brake disc with sintered brake pads.



YouTube



Watch the product video!

** click on the link **



Nederlands

<https://youtu.be/6VuVW9InQpw>



English

<https://youtu.be/46EVm5eUOfQ>



Deutsch

<https://youtu.be/KwpbqW9kPWE>



Français

<https://youtu.be/2wmmW9PMRnM>



Español

<https://youtu.be/8vdiekSHyyg>



Italiano

<https://youtu.be/ixYL52TzG8k>



Dansk

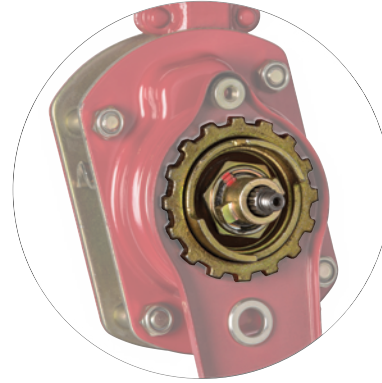
<https://youtu.be/1qpl5J7VVd0>



Premium Rateltakel / Premium Lever Hoist

Beschikbaar met slipkoppeling overlastbeveiliging / Available with slip clutch overload protection

Artikelnummer	Capaciteit
Article code	Capacity
	ton
DR.0.0520800.OP	0.8
DR.0.0521600.OP	1.6
DR.0.0523200.OP	3.2
DR.0.0526300.OP	6.3
DR.0.0529000.OP	9



0.8 ton



1.6 ton



3.2 ton



6.3 ton



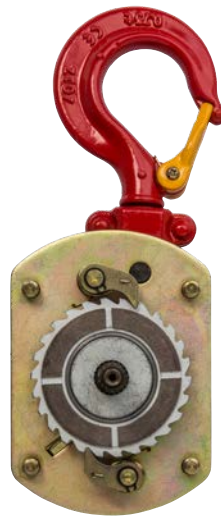
9 ton



VS



Gesloten cilinderrollagers voor intensief gebruik. / Closed heavy-duty cylindrical roller bearings.



Stalen remschijf met gesinterde remblokken voor een langere levensduur en betere prestaties. / Extremely durable steel brake disc with sintered brake pads offers high performance.



Standaard remschijf. / Standard brake disc.

Hoogwaardig gegoten veiligheidskleppen. / High-quality cast safety latches.

Premium



Verbeterde vrijloopmodus (trek het handwiel uit). / Enhanced free spooling mode (pull out hand wheel).

Verbeterd handwiel. / Improved hand wheel.

Geen minimale belasting nodig om het ratelmechanisme te activeren. / No minimum preload required to activate ratchet mechanism.

Compacte hendel. / Compact lever.

Beschikbaar met slipkoppeling overlastbeveiliging. / Available with slip clutch overload protection.





Rateltakel / Lever Hoist

 Eigenschappen

- » Onderhoudsvriendelijk ontwerp. Rem en transmissie zijn eenvoudig toegankelijk.
- » De transmissie wordt ondersteund door hoogwaardige lagers.
- » Fijn geslepen assen, nestenwiel en tandwielen zorgen voor een soepele werking.
- » Dubbele behuizing biedt bescherming tegen stof en water.
- » Robuuste behuizing is bestand tegen externe schokken zonder schade aan de uitlijning van de lagers.
- » Ergonomische hendel met rubberen handvat.
- » Geoptimaliseerde lastketting geleidingsstelsel.
- » Vrijloop modus.
- » Meetpunten op de haken.
- » Voldoet aan de Machinerichtlijn 2006/42/EG. Geleverd met testcertificaat, CE-conformiteitsverklaring en gebruiksaanwijzing.

 Features

- » Maintenance friendly design. Brake and transmission are easy to access.
- » The transmission is supported by high-quality bearings.
- » Precision machined shafts, chain sprocket and gears ensure smooth operation.
- » High strength double casing provides protection against dust and water.
- » Robust housing endures external shock without damage to the bearing alignment.
- » Ergonomic lever with rubber sleeve.
- » Optimised load chain guidance system.
- » Free spooling mode.
- » Measurement points on the hooks.
- » Complies with the Machinery Directive 2006/42/EC. Supplied with test certificate, CE declaration of conformity and operating instructions.



Specificaties / Specifications								
Artikelnummer	Capaciteit	Hijsketting	Parten	Test load	Inspanning voor max lading	Hendel draaiingen voor 1m hijsen	Netto gewicht	Extra gewicht
Article code	Capacity	Load chain	Chain falls	Test load	Effort for max load	Lever turns for 1m lift	Net weight	Extra weight
	ton	Øxmm		kN	N		kg *	kg/m **
DY.0.0550750	0.75	6 x 18	1	9.2	140	51	5.1	0.9
DY.0.0551500	1.5	8 x 24	1	18.4	240	47	8.9	1.5
DY.0.0553000	3	10 x 30	1	36.8	320	60	15.4	2.3
DY.0.0556000	6	10 x 30	2	73.5	340	120	23.4	4.6
DY.0.0559000	9	10 x 30	3	110.3	360	179	31.3	6.9

* zonder lastketting / without loadchain ** per meter hijs hoogte / per meter hoisting height

Specificaties / Specifications	
Haken / Hooks	Gesmede stalen haken met gegoten klep / Drop-forged steel hooks with cast latch
Lastketting / Load chain	Gegalvaniseerde lastketting volgens EN 818-7-T / Galvanized load chain according to EN 818-7-T
Bedrijfstemperatuur / Operating temperature	-10°C - +60°C
ATEX zone / ATEX zone	niet geschikt / not suitable
Ladingtype / Load type	Alleen voor goederen, niet geschikt om personen te hijsen / Goods, may not be used to lift people

Beveiliging / Protection	
Overlastbeveiliging / Overload protection	Zonder overlastbeveiliging / No overload protection
Rem / Brake	Automatische veiligheidsrem met dubbele remschrijven en pallen. / Automatic safety load brake with twin friction discs and pawls.



Rateltakel / Lever Hoist

Eigenschappen

- » Extreem lichte en compacte aluminium behuizing.
- » 250kg en 500kg geleverd met draagtas.
- » Onderhoudsvriendelijk ontwerp. Rem en transmissie zijn eenvoudig toegankelijk.
- » Dubbele behuizing biedt bescherming tegen stof en water.
- » Ergonomische hendel met rubberen handvat.
- » Vrijloop modus.
- » Meetpunten op de haken.
- » Voldoet aan de Machinerichtlijn 2006/42/EG. Geleverd met testcertificaat, CE-conformiteitsverklaring en gebruiksaanwijzing.

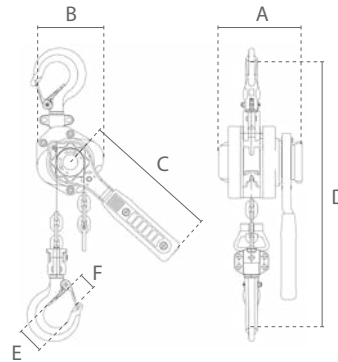


250kg - 500kg



Features

- » Extremely lightweight and compact aluminium housing.
- » 250kg and 500kg supplied with carrying bag.
- » Maintenance friendly design. Brake and transmission are easy to access.
- » Double casing provides protection against dust and water.
- » Ergonomic lever with rubber sleeve.
- » Free spooling mode.
- » Measurement points on the hooks.
- » Complies with the Machinery Directive 2006/42/EC. Supplied with test certificate, CE declaration of conformity and operating instructions.



Specificaties / Specifications									
Artikelnummer	Capaciteit	Hijsketting	Parten	Test load	Inspanning voor max lading	Hendel draaiingen voor 1m hijsen	Netto gewicht	Extra gewicht	
Article code	Capacity	Load chain	Chain falls	Test load	Effort for max load	Lever turns for 1m lift	Net weight	Extra weight	
	ton	Øxmm		kN	N		kg *	kg/m **	
DC.0.0780250	0.25	4 x 12	1	3.1	206	23	1.3	0.4	
DC.0.0780500	0.5	5 x 15	1	6.1	255	36	2.1	0.6	
DC.0.0780750	0.75	5.6 x 15.7	1	9.2	303	35	3.8	0.7	
DC.0.0781500	1.5	7.1 x 19.9	1	18.4	362	46	5.2	1.2	

* zonder lastketting / without loadchain ** per meter hijs hoogte / per meter hoisting height

Specificaties / Specifications	
Haken / Hooks	Gesmede stalen haken met gegoten klep / Drop-forged steel hooks with cast latch
Lastketting / Load chain	Gegalvaniseerde lastketting volgens EN 818-7-T / Galvanized load chain according to EN 818-7-T
Bedrijfstemperatuur / Operating temperature	-10°C - +60°C
ATEX zone / ATEX zone	niet geschikt / not suitable
Ladingtype / Load type	Alleen voor goederen, niet geschikt om personen te hijsen / Goods, may not be used to lift people

Beveiliging / Protection	
Overlastbeveiliging / Overload protection	Zonder overlastbeveiliging / No overload protection
Rem / Brake	Automatische veiligheidsrem met dubbele remschrijven en pallen. / Automatic safety load brake with twin friction discs and pawls.

Afmetingen / Dimensions						
Capaciteit / Capacity	A	B	C	D	E	F
ton						
0.25	95	80	160	230	34	22
0.5	100	93	160	265	34	22
0.75	126	110	208	315	40	26
1.5	142	133	238	340	45	31



Premium Sjortakel / Premium Lever Hoist with Lashing Hooks

Eigenschappen

- » Met scheepswerf haken.
- » Onderhoudsvriendelijk ontwerp. Rem en transmissie zijn eenvoudig toegankelijk.
- » De transmissie wordt ondersteund door hoogwaardige lagers.
- » Fijn geslepen assen, nestenwiel en tandwielen zorgen voor een soepele werking.
- » Dubbele behuizing biedt bescherming tegen stof en water.
- » Robuuste behuizing is bestand tegen externe schokken zonder schade aan de uitlijning van de lagers.
- » Ergonomische hendel met rubberen handvat.
- » Geoptimaliseerde lastketting geleidingsysteem.

Premium eigenschappen:

- » Verbeterde vrijloopmodus (trek het handwiel uit).
- » Geen minimale belasting nodig om het ratelmechanisme te activeren.
- » Verbeterde corrosiebestendige, gesloten lagers.
- » Compacte hendel reduceert het gewicht geschikt voor gebruik in kleine ruimten.
- » Gietijzeren handwiel zorgt voor betere gebruikerservaring.
- » Voldoet aan de Machinerichtlijn 2006/42/EG. Geleverd met testcertificaat, CE-conformiteitsverklaring en gebruiksaanwijzing.

Features

- » With lashing hooks.
- » Maintenance friendly design. Brake and transmission are easy to access.
- » The transmission is supported by high-quality bearings.
- » Precision machined shafts, chain sprocket and gears ensure smooth operation.
- » High strength double casing provides protection against dust and water.
- » Robust housing endures external shock without damage to the bearing alignment.
- » Ergonomic lever with rubber sleeve.
- » Optimised load chain guidance system.

Premium features:

- » Enhanced free spooling mode (pull out hand wheel).
- » No minimum preload required to activate ratchet mechanism.
- » Enhanced corrosion resistant, caged bearings.
- » Compact lever reduces weight and enables narrow space operation.
- » Cast steel hand wheel provides better performance.
- » Complies with the Machinery Directive 2006/42/EC. Supplied with test certificate, CE declaration of conformity and operating instructions.



Specificaties / Specifications						
Artikelnummer	Capaciteit	Hijsketting	Parten	Hendel draaiingen voor 1m sjoren	Netto gewicht	Extra gewicht
Article code	Capacity	Load chain	Chain falls	Lever turns for 1m lashing	Net weight	Extra weight
	LC	Øxmm			kg *	kg/m **
DR.0.0741500	30kN	8 x 24	1	63	8.5	1.5
DR.0.0743000	60kN	10 x 30	1	60	16.2	2.3

* zonder lastketting / without loadchain ** per meter hijshoogte / per meter hoisting height

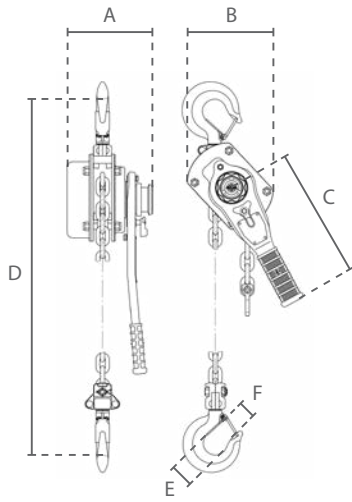
Specificaties / Specifications	
Haken / Hooks	Gesmede stalen haken / Drop-forged steel hooks
Lastketting / Load chain	Gegalvaniseerde lastketting volgens EN 818-7-T / Galvanized load chain according to EN 818-7-T
Bedrijfstemperatuur / Operating temperature	-10°C - +60°C
ATEX zone / ATEX zone	niet geschikt / not suitable
Ladingtype / Load type	Alleen voor goederen, niet geschikt om personen te hijsen / Goods, may not be used to lift people

Beveiliging / Protection	
Overlastbeveiliging / Overload protection	Zonder overlastbeveiliging / No overload protection
Rem / Brake	Premium eigenschap: Automatische veiligheidsrem met dubbele pallen. Stalen remschijf met gesinterde remblokken voor een langere levensduur. / Premium feature: Automatic safety load brake with twin pawls. Extremely durable steel brake disc with sintered brake pads.

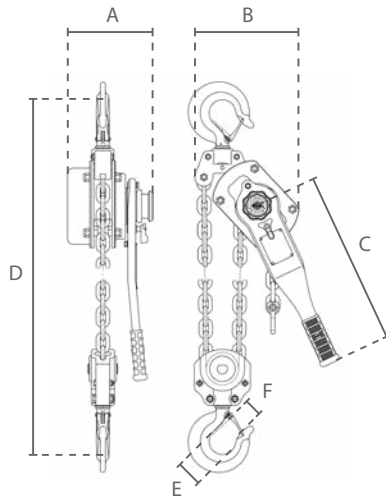


CE

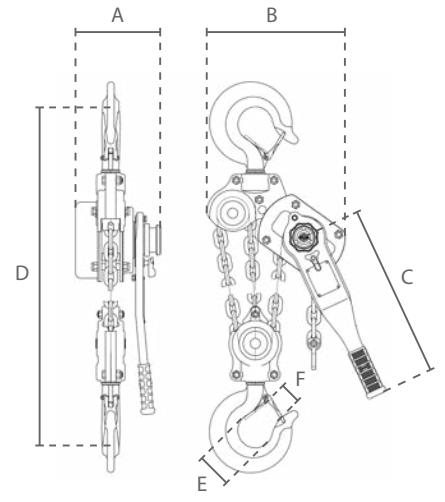
Afmetingen / Dimensions



0.75 - 3 ton



6 ton



9 ton

DELTA RED

Capaciteit / Capacity		Afmetingen / Dimensions					
ton		A	B	C	D	E	F
0.8		160	133	250	320	38	26
1.6	30kN	182	157	270	365	48	29
3.2	60kN	208	210	430	490	58	39
6.3		208	253	430	583	65	43
9		208	338	430	830	85	58



DELTA YELLOW

Capaciteit / Capacity		Afmetingen / Dimensions					
ton		A	B	C	D	E	F
0.75		148	135	290	320	37	26
1.5		176	162	420	380	45	33
3		195	211	420	480	50	38
6		195	254	420	620	64	48
9		195	319	420	700	85	50





 **DELTA**®

Lieren / Winches



Elektrische Karweilier DKL
Electric Winch DKL
- 61 -



Elektrische Lier DM/DT
Electric Winch DM/DT
- 63 -



Batterij Lier
Battery Winch
- 65 -



Elektrische Lier DPS/DPT
Electric Winch DPS/DPT
- 67 -



Elektrische Kaapstanderlier MRV
Electric Capstan Winch MRV
- 71 -



Elektrische Lieren 12/24V
Electric Winches 12/24V
- 72 -



Staaldraadtrektakels
Steelwire Pulling Hoists
- 75 -



Handlieren
Manual Winches
- 77 -



Elektrische Karweilier DKL / Electric Winch DKL



plug & play afstandsbediening /
plug & play remote control



CP.0.DKL

Eigenschappen

- » Alleen geschikt voor hijswerkzaamheden.
- » Eenvoudig te installeren voor snel gebruik.
- » Eenvoudig en veilige ophanging door montagebeugel.
- » Geschikt voor een breed scala aan industriële toepassingen.
- » Permanent gesmeerde transmissie, zorgt voor een soepele en stille werking.
- » Geleverd klaar voor gebruik met bedieningsschakelaar, voedingskabel en staalkabel met haak.
- » Voldoet aan de Machinerichtlijn 2006/42/EG. Geleverd met testcertificaat, CE-conformiteitsverklaring en gebruiksaanwijzing.

Features

- » Only suitable for hoisting applications.
- » Fast installation.
- » Simple and safe suspension with mounting bracket.
- » Suitable for a wide range of industrial applications.
- » Permanently lubricated transmission, ensures smooth and quiet operation.
- » Supplied ready to use with control switch, power cable and steel cable with load hook.
- » Complies with the Machinery Directive 2006/42/EC. Supplied with test certificate, CE declaration of conformity and operating instructions.

KARWEILIER®
MINI WINCH®

Specificaties / Specifications						
Artikelnummer	Capaciteit	Hijshoogte	Max. hijssnelheid	Staaldraad	Energieverbruik	Gewicht
Article code	Capacity	Hoisting height	Max. lifting speed	Steel cable	Power output	Weight
	ton *	m	m/min	m x Ømm	kW	kg
CP.0.DKL.160	0.16	28	19	30 x 5	1.3	23
CP.0.DKL.230	0.23	28	19	30 x 5	1.3	23
CP.0.DKL.300	0.3	28	12	30 x 6	1.3	28
CP.0.DKL.500	0.5	18	11	20 x 7	2.0	29

* alle lagen / all layers

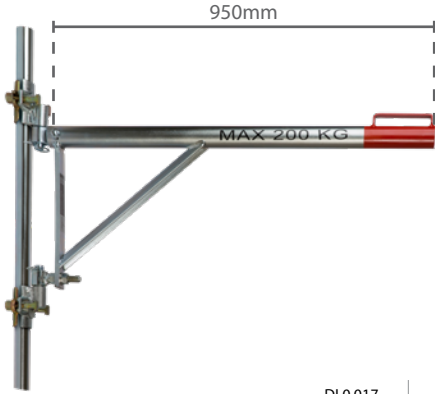
Specificaties / Specifications	
Toepassing / Application	Hijslieper / Hoisting winch
Voltage / Operating voltage	230V / 50-60Hz / 1Ph
Hijssnelheid / Lifting speed	Enkele snelheid / Single speed
Kabel / Cable	Staalkabel 1770 N/mm ² / Steel cable 1770 N/mm ²
Stuurkabel / Control cable	Standaard ≈10 meter / Standard ≈10 meter
Stroomkabel / Power cable	≈5 meter met stekker / ≈5 meter with plug
Behuizing bescherming / Housing protection	IP 54
Besturing bescherming / Control protection	IP 65
Classificatie / Classification	M4/1Am (ISO/FEM)
Inschakelduur / Starts per uur / Duty cycle / Starts per hour	30% / 180
Isolatieklasse / Insulation class	F
Bedrijfstemperatuur / Operating temperature	-10°C - +40°C
Ladingtype / Load type	Alleen voor goederen, niet geschikt om personen te hijsen / Goods, may not be used to lift people

Beveiliging / Protection	
Schakelaar / Control switch	230V schakelaar met noodstop / 230V pendant control switch with emergency stop button
Overlastbeveiliging / Overload protection	Zonder overlastbeveiliging / No overload protection
Rem / Brake	Mechanische rem, bereikt onmiddellijk remeffect en houdt de lading ook bij stroomuitval stevig vast / Mechanical brake, achieves immediate braking and holds the load in the event of power failure
Eindschakelaar / Limit switch	Mechanische hoogste eindschakelaar. Sensor stopt de motor als het staalkabel verkeerd wordt gewikkeld (onderste eindschakelaar). Belangrijk - neem de veiligheidswikkelingen in acht! / Mechanical upper limit switch. Sensor stops the motor if the rope is wound incorrectly (lower limit switch). Important - observe safety windings!



Elektrische Karweilier DKL / Electric Winch DKL

Optionele toebehoren / Optional accessories



DI.0.017

Zwaaiarm met koppelingen / Jib with hinges
Voor eenvoudige ophanging aan steigers. (max. 200kg)
For easy suspension from scaffolds. (max. 200kg)



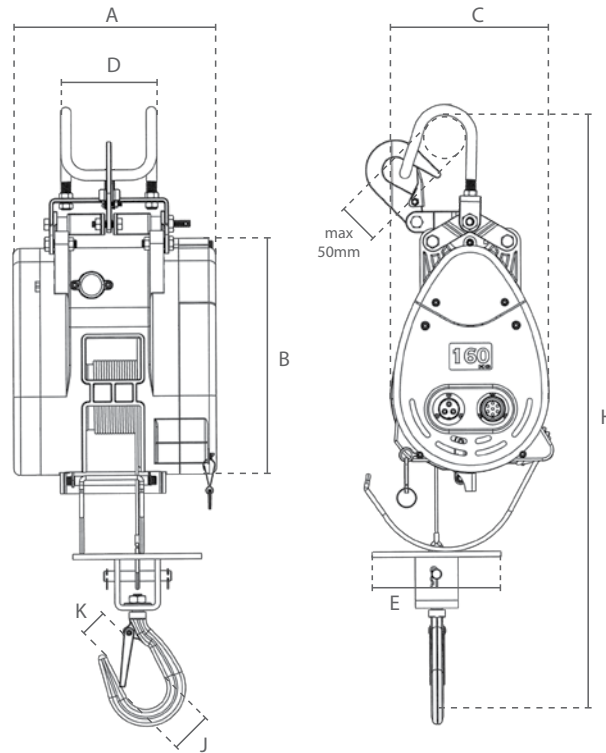
ST.0.011

Ophangtriangel / Suspender triangle
Voor ophanging aan balken of haken.
For suspension from beams or hooks.



CP.0.CEC

10m Verlengkabel / 10m Extension cable
Om de stuurkabel te verlengen. (max. 2x per lier)
For extending the control cable. (max. 2x per winch)



Afmetingen / Dimensions

Artikelnummer Article code	A	B	C	D	E	H	J	K
CP.0.DKL.160	240	263	180	114	129	660	49	41
CP.0.DKL.230	240	263	180	114	129	660	49	41
CP.0.DKL.300	210	308	240	146	155	670	49	41
CP.0.DKL.500	210	308	240	146	155	670	49	41



Elektrische Lier DM/DT / Electric Winch DM/DT

Eigenschappen

- » Geschikt voor hijs- en trekwerkzaamheden.
- » Geschikt voor een breed scala aan industriële toepassingen.
- » Hoge inschakelduur.
- » Permanent gesmeerde transmissie, zorgt voor een soepele en stille werking.
- » Geleverd klaar voor gebruik met bedieningsschakelaar, voedingskabel en staalkabel met haak.
- » Voldoet aan de Machinerichtlijn 2006/42/EG. Geleverd met testcertificaat, CE-conformiteitsverklaring en gebruiksaanwijzing.

Features

- » Suitable for lifting and pulling applications.
- » Suitable for a wide range of industrial applications.
- » High duty cycle.
- » Permanently lubricated transmission, ensures smooth and quiet operation.
- » Supplied ready to use with control switch, power cable and steel cable with load hook.
- » Complies with the Machinery Directive 2006/42/EC. Supplied with test certificate, CE declaration of conformity and operating instructions.



DI.0.DM.200

Specificaties / Specifications								
Artikelnummer	Capaciteit	Voltage	Hijshoogte	Max. hijssnelheid	Staaldraad	Energieverbruik	Gewicht	
Article code	Capacity	Operating voltage	Hoisting height	Max. lifting speed	Steel cable	Power output	Weight	
	ton		m	m/min	m x Ømm	kW	kg	
DI.0.DM.100	0.1	230V	14	15	16 x 4	0.3	15	
DI.0.DM.150	0.15		16	21	18 x 4	0.65	22	
DI.0.DM.200			23	25	25 x 5	0.75	37	
DI.0.DM.200.48	0.2		48	38	50 x 5	1.45	43	
DI.0.DM.200.98			98	38	100 x 5	1.45	50	
DI.0.DM.300	0.3		23	23	25 x 6	1.45	47	
DI.0.DM.300.38			38	23	40 x 6	1.45	50	
DI.0.DM.500			0.5	23	16	25 x 7	2.2	64
DI.0.DM.500.38				38	16	40 x 7	2.2	68

Specificaties / Specifications	
Toepassing / Application	Hijslie / Hoisting winch
Voltage / Operating voltage	230V / 50Hz / 1Ph / 400V / 50Hz / 3Ph (440V/60Hz op aanvraag/on request)
Hijssnelheid / Lifting speed	Enkele snelheid / Single speed
Kabel / Cable	Staalkabel 1960 N/mm ² / Steel cable 1960 N/mm ²
Stuurkabel / Control cable	Standaard ≈1 meter / Standard ≈1 meter
Stroomkabel / Power cable	≈1 meter met stekker / ≈1 meter with plug
Behuizing bescherming / Housing protection	IP 55 (100-200kg IP 44)
Besturing bescherming / Control protection	IP 65
Classificatie / Classification	M5/2m (ISO/FEM)
Inschakelduur / Starts per uur / Duty cycle / Starts per hour	50% / 240
Isolatieklasse / Insulation class	F
Bedrijfstemperatuur / Operating temperature	-10°C - +40°C
Ladingtype / Load type	Alleen voor goederen, niet geschikt om personen te hijsen / Goods, may not be used to lift people

Beveiliging / Protection	
Schakelaar / Control switch	230/400V schakelaar met noodstop / 230/400V pendant control switch with emergency stop button
Overlastbeveiliging / Overload protection	Zonder overlastbeveiliging / No overload protection
Rem / Brake	Mechanische rem, bereikt onmiddellijk remeffect en houdt de lading ook bij stroomuitval stevig vast / Mechanical brake, achieves immediate braking and holds the load in the event of power failure
Eindschakelaar / Limit switch	Mechanische hoogste eindschakelaar / Mechanical upper limit switch



Elektrische Lier DM/DT / Electric Winch DM/DT

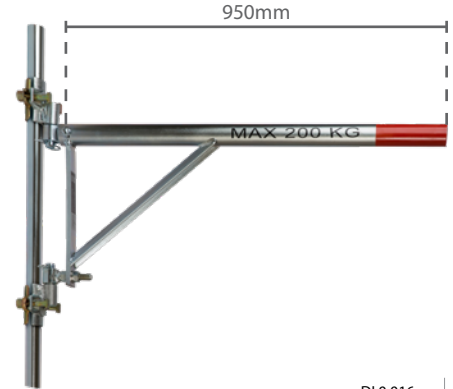
Optioneel / Optional



DI.0.DM.100



DI.0.DM.300



DI.0.016

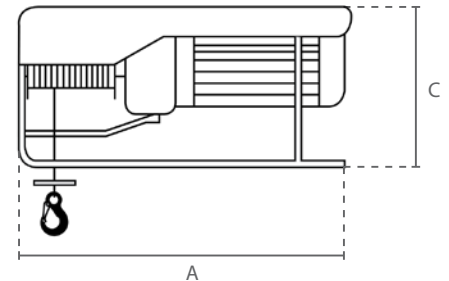
Zwaaiarm met koppelingen / Jib with hinges
 Voor eenvoudige ophanging aan steigers. (max. 200kg)
 For easy suspension from scaffolds. (max. 200kg)



DI.0.DM.500



B



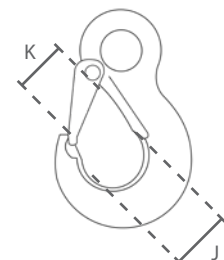
A

Specificaties / Specifications

Artikelnummer Article code	Capaciteit Capacity ton	Voltage Operating voltage	Hijshoogte Hoisting height m	Max. hijssnelheid Max. lifting speed m/min	Staaldraad Steel cable m x Ømm	Energieverbruik Power output kW	Gewicht Weight kg
DI.0.DT.300	0.3	400V	23	23	25 x 6	1.85	47
DI.0.DT.300.38			38	23	40 x 6	1.85	50
DI.0.DT.500			23	22	25 x 7	2.2	64
DI.0.DT.500.38	0.5		38	22	40 x 7	2.2	68
DI.0.DT.950			23	12	25x2 x 7	2.2	75
DI.0.DT.950.38			38	12	40x2 x 7	2.2	84

Afmetingen / Dimensions

Artikelnummer Article code	A	B	C	J	K
DI.0.DM.100	375	170	240	26	22
DI.0.DM.150	415	210	310	26	22
DI.0.DM.200 / 48	510	300	385	26	22
DI.0.DM.200.98	720	300	385	26	22
DI.0.DM.300	580	305	410	26	22
DI.0.DM.500	600	300	470	26	22
DI.0.DT.300	580	305	410	26	22
DI.0.DT.500	600	300	470	26	22
DI.0.DT.950	600	300	470	36	25





Batterij Lier / Battery Winch



Eigenschappen

- » Geschikt voor trekwerkzaamheden.
- » Eenvoudig te installeren voor snel gebruik.
- » Eenvoudig te bedienen en te transporteren door zijn lage gewicht en draagbare koffer.
- » Ideaal voor toepassingen zonder stroomvoorziening.
- » Batterijvermogen: 20min bij maximale belasting.
- » Geleverd met reserve batterij en oplader.
- » Geleverd klaar voor gebruik met bedieningsschakelaar, staalkabel met haak, klapblock en gereedschap.
- » Voldoet aan de Machinerichtlijn 2006/42/EG. Geleverd met testcertificaat, CE-conformiteitsverklaring en gebruiksaanwijzing.

Features

- » Suitable for pulling applications.
- » Fast installation.
- » Easy handling and high transportability due to low weight and carrying case.
- » Ideal for applications without power supply.
- » Battery power: 20min at maximum load.
- » Delivered with spare battery and charger.
- » Supplied ready to use with control switch, steel cable with load hook, pulley hook and tools.
- » Complies with the Machinery Directive 2006/42/EC. Supplied with test certificate, CE declaration of conformity and operating instructions.

Specificaties / Specifications							
Artikelnummer	Capaciteit	Trekcapaciteit	Trekbereik	Max. treksnelheid	Staaldraad	Energieverbruik	Gewicht
Article code	Capacity	Pulling capacity	Pulling range	Max. pulling speed	Steel cable	Power output	Weight
	ton	ton	m	m/min	m x Ømm	kW	kg
CZ.0.DBW.350	0.14	0.35	13	4	15 x 5	0.28	8.2

Specificaties / Specifications	
Toepassing / Application	Treklier / Pulling winch
Voltage / Operating voltage	18V oplaadbare li-ion batterij / 18V rechargeable li-ion battery
Treksnelheid / Pulling speed	Enkele snelheid / Single speed
Kabel / Cable	Staalkabel / Steel cable
Stuurkabel / Control cable	Standaard ≈3 meter / Standard ≈3 meter
Stroomkabel / Power cable	-
Behuizing bescherming / Housing protection	IP 54
Besturing bescherming / Control protection	IP 50
Classificatie / Classification	M4/1Am (ISO/FEM)
Inschakelduur / Starts per uur / Duty cycle / Starts per hour	25% / 180
Isolatieklasse / Insulation class	F
Bedrijfstemperatuur / Operating temperature	-10°C - +40°C
Ladingtype / Load type	Alleen voor goederen, niet geschikt om personen te hijsen / Goods, may not be used to lift people

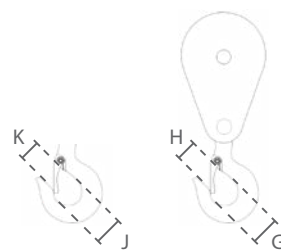
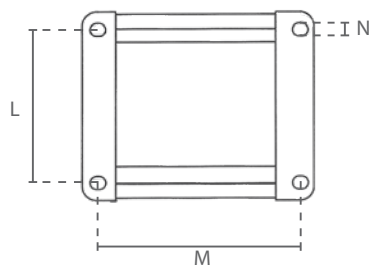
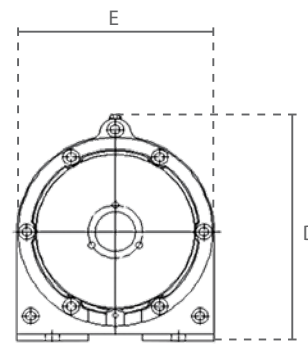
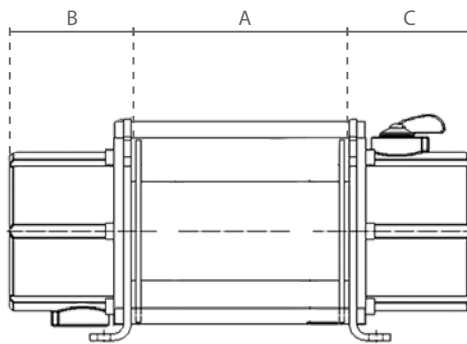
Beveiliging / Protection	
Schakelaar / Control switch	Schakelaar met noodstop / Pendant control switch with emergency stop button
Overlastbeveiliging / Overload protection	Digitale beveiliging / Digital protection
Rem / Brake	Mechanische rem, bereikt onmiddellijk remeffect en houdt de lading ook bij stroomuitval stevig vast / Mechanical brake, achieves immediate braking and holds the load in the event of power failure
Eindschakelaar / Limit switch	Geen eindschakelaar / No limit switch



Batterij Lier / Battery Winch

Draagkoffer / Carrying case		
Capaciteit	Totale gewicht *	Afmetingen
Capacity	Total weight *	Dimensions
ton	kg	mm
0.35	16.8	690 x 440 x 170

* inclusief alle accessoires / including all accessories



Artikelnummer Article code	Afmetingen / Dimensions											
	A	B	C	D	E	G	H	J	K	L	M	N
CZ.0.DBW.350	89	135	118	143	122	26	21	33	26	75	150	8



Elektrische Lier DPS/DPT / Electric Winch DPS/DPT



NEW

plug & play afstandsbediening /
plug & play remote control

CP.0.DPS

Eigenschappen

- » Geschikt voor trekwerkzaamheden.
- » Geschikt voor een breed scala aan industriële toepassingen.
- » Permanent gesmeerde transmissie, zorgt voor een soepele en stille werking.
- » Geleverd klaar voor gebruik met bedieningsschakelaar, voedingskabel en staalkabel met haak.
- » Voldoet aan de Machinerichtlijn 2006/42/EG. Geleverd met testcertificaat, CE-conformiteitsverklaring en gebruiksaanwijzing.

Features

- » Suitable for pulling applications.
- » Suitable for a wide range of industrial applications.
- » Permanently lubricated transmission, ensures smooth and quiet operation.
- » Supplied ready to use with control switch, power cable and steel cable with load hook.
- » Complies with the Machinery Directive 2006/42/EC. Supplied with test certificate, CE declaration of conformity and operating instructions.

Specificaties / Specifications							
Artikelnummer	Capaciteit	Voltage	Trekbereik	Max. treksnelheid	Staaldraad	Energieverbruik	Gewicht
Article code	Capacity	Operating voltage	Pulling range	Max. pulling speed	Steel cable	Power output	Weight
	ton		m	m/min	m x Ømm	kW	kg
CP.0.DPS.200	0.2	230V	28	14.1	30 x 6	0.37	32
CP.0.DPS.250	0.25		28	14.1	30 x 6	0.6	36
CP.0.DPS.300	0.3		28	14.1	30 x 7	0.75	38
CP.0.DPS.500	0.5		43	18.9	45 x 8	1.5	76

Specificaties / Specifications	
Toepassing / Application	Treklier / Pulling winch
Voltage / Operating voltage	230V / 50Hz / 1Ph / 400V / 50-60Hz / 3Ph
Treksnelheid / Pulling speed	Enkele snelheid / Single speed
Kabel / Cable	Staalkabel / Steel cable
Stuurkabel / Control cable	0.2 - 1 ton 2 meter 2 - 5 ton 10 meter
Stroomkabel / Power cable	1.5 meter met stekker / 1.5 meter with plug
Behuizing bescherming / Housing protection	0.2 - 1 ton IP 44 2 - 5 ton IP 54
Besturing bescherming / Control protection	IP 65
Classificatie / Classification	M5/2m (ISO/FEM)
Inschakelduur / Starts per uur / Duty cycle / Starts per hour	40% / 240
Isolatieklasse / Insulation class	F
Bedrijfstemperatuur / Operating temperature	-10°C - +40°C
Ladingtype / Load type	Alleen voor goederen, niet geschikt om personen te hijsen / Goods, may not be used to lift people



Elektrische Lier DPS/DPT / Electric Winch DPS/DPT

Beveiliging / Protection

Schakelaar / Control switch	230/400V schakelaar met noodstop / 230/400V pendant control switch with emergency stop button
Overlastbeveiliging / Overload protection	Zonder overlastbeveiliging, vanaf 1ton optioneel / No overload protection, from 1ton optional
Rem / Brake	Mechanische rem, bereikt onmiddellijk remeffect en houdt de lading ook bij stroomuitval stevig vast / Mechanical brake, achieves immediate braking and holds the load in the event of power failure
Eindschakelaar / Limit switch	Geen eindschakelaar / No limit switch



CP.0.DPT



NEW

plug & play afstandsbediening /
plug & play remote control
(alleen voor / only for ≤ 0.5 ton)

Eigenschappen

- » Geschikt voor trekwerkzaamheden.
- » Geschikt voor een breed scala aan industriële toepassingen.
- » Permanent gesmeerde transmissie, zorgt voor een soepele en stille werking.
- » Geleverd klaar voor gebruik met bedieningsschakelaar, voedingskabel en staalkabel met haak.
- » Voldoet aan de Machinerichtlijn 2006/42/EG. Geleverd met testcertificaat, CE-conformiteitsverklaring en gebruiksaanwijzing.

Features

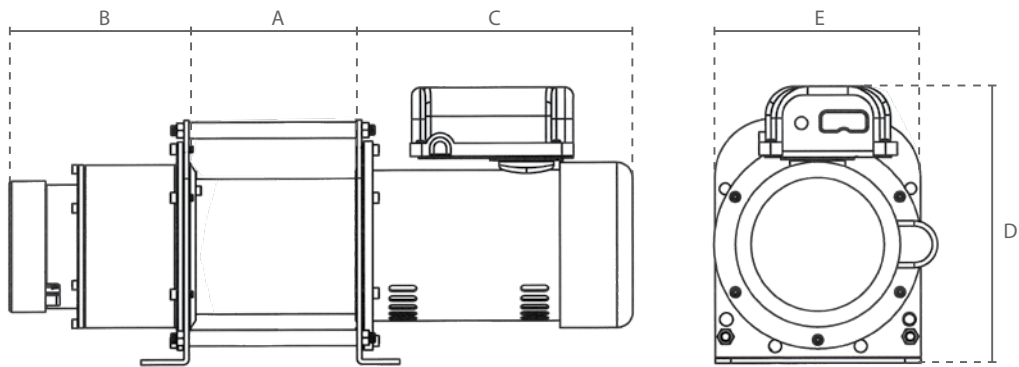
- » Suitable for pulling applications.
- » Suitable for a wide range of industrial applications.
- » Permanently lubricated transmission, ensures smooth and quiet operation.
- » Supplied ready to use with control switch, power cable and steel cable with load hook.
- » Complies with the Machinery Directive 2006/42/EC. Supplied with test certificate, CE declaration of conformity and operating instructions.

Specificaties / Specifications

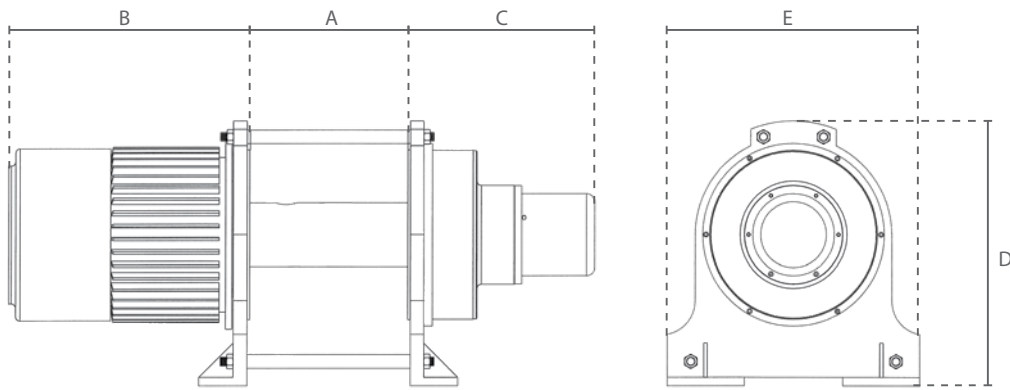
Artikelnummer	Capaciteit	Voltage	Trek bereik	Max. trek snelheid	Staaldraad	Energieverbruik	Gewicht
Article code	Capacity	Operating voltage	Pulling range	Max. pulling speed	Steel cable	Power output	Weight
	ton		m	m/min	m x Ømm	kW	kg
CP.0.DPT.30075	0.3	400V	28	14.1	30 x 7	0.75	38
CP.0.DPT.30151	0.5		43	18.9	45 x 8	1.5	76
CP.0.DPT.30375	1		43	12.9	45 x 10	2.25	152
CP.0.DPT.30750	2		68	17.4	70 x 12	3.75	364
CP.0.DPT.31500	3		68	19.7	70 x 16	5.62	391
CP.0.DPT.34000	5		68	12	70 x 20	7.5	472



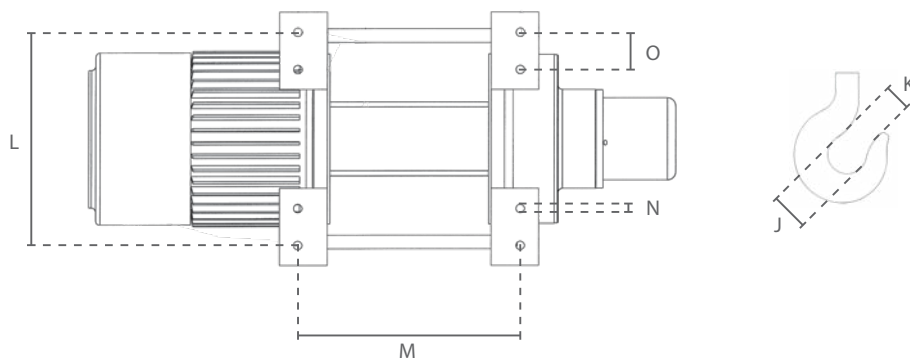
Elektrische Lier DPS/DPT / Electric Winch DPS/DPT



CP.0.DPS



CP.0.DPT



Afmetingen / Dimensions

Artikelnummer Article code	A	B	C	D	E	J	K	L	M	N	O
CP.0.DPS.200	125	246	164	261	201	49	41	155	160	7	-
CP.0.DPS.250	160	265	164	261	201	49	41	155	160	7	-
CP.0.DPS.300	160	279	164	261	201	49	41	155	224	7	-
CP.0.DPS.500	246	272	180	285	310	49	41	260	305	8	-
CP.0.DPT.30075	160	279	164	261	201	49	41	155	224	7	-
CP.0.DPT.30151	246	272	180	365	310	49	41	260	305	8	-
CP.0.DPT.30375	340	383	360	365	400	39	30	350	510	14	-
CP.0.DPT.30750	378	524	436	520	590	39	30	540	525	14	85
CP.0.DPT.31500	378	580	436	520	590	45	35	540	525	14	85
CP.0.DPT.34000	510	694	436	520	590	55	38	540	660	14	85



Elektrische Lier DPS/DPT / Electric Winch DPS/DPT

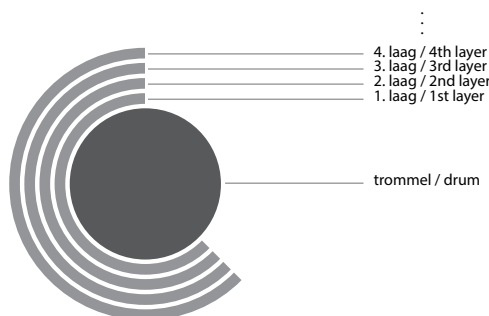
Capaciteit per laag / Capacity per layer										
ton										
Laag / Layer	CP0.DPS.200	CP0.DPS.250	CP0.DPS.300	CP0.DPS.500	CP0.DPT.30075	CP0.DPT.30151	CP0.DPT.30375	CP0.DPT.30750	CP0.DPT.31500	CP0.DPT.34000
1.	0.34	0.42	0.45	0.76	0.45	0.76	1.21	2.71	4.61	
2.	0.29	0.37	0.41	0.68	0.41	0.68	1.09	2.42	4.09	
3.	0.26	0.33	0.36	0.61	0.36	0.61	1	2.18	3.66	
4.	0.24	0.31	0.32	0.54	0.32	0.54	-	2	3.31	
5.	0.21	0.27	0.3	0.5	0.3	0.5	-	-	3	
6.	0.2	0.25	-	-	-	-	-	-	-	

Snelheid per laag / Speed per layer										
m/min										
Laag / Layer	CP0.DPS.200	CP0.DPS.250	CP0.DPS.300	CP0.DPS.500	CP0.DPT.30075	CP0.DPT.30151	CP0.DPT.30375	CP0.DPT.30750	CP0.DPT.31500	CP0.DPT.34000
1.	8	8	8.6	12.3	8.6	12.3	9.8	13.3	13.2	
2.	9.3	9.3	9.7	14.5	9.7	14.5	10.8	15.2	15.4	
3.	10.4	10.4	11.3	15.7	11.3	15.7	12.9	16.4	16.8	
4.	11.6	11.6	12.6	17.8	12.6	17.8	-	17.4	18.6	
5.	12.8	12.8	14.1	18.9	14.1	18.9	-	-	19.7	
6.	14.1	14.1	-	-	-	-	-	-	-	

Trekkracht per helling / Pulling force per gradient *										
ton										
Helling / Gradient	CP0.DPS.200	CP0.DPS.250	CP0.DPS.300	CP0.DPS.500	CP0.DPT.30075	CP0.DPT.30151	CP0.DPT.30375	CP0.DPT.30750	CP0.DPT.31500	CP0.DPT.34000
0°	1.17	1.47	1.76	2.94	1.76	2.94	5.88	11.76	17.64	29.41
< 6° (10%)	0.74	0.92	1.11	1.85	1.11	1.85	3.71	7.41	11.11	18.51
< 11° (20%)	0.55	0.69	0.83	1.38	0.83	1.38	2.77	5.55	8.33	13.88
< 17° (30%)	0.44	0.55	0.66	1.11	0.66	1.11	2.22	4.44	6.66	11.11
< 22° (40%)	0.37	0.46	0.55	0.92	0.55	0.92	1.85	3.71	5.55	9.25
< 27° (50%)	0.32	0.41	0.49	0.82	0.49	0.82	1.63	3.27	4.91	8.19
< 31° (60%)	0.29	0.37	0.44	0.74	0.44	0.74	1.49	2.98	4.47	7.46
< 35° (70%)	0.27	0.34	0.41	0.69	0.41	0.69	1.38	2.77	4.16	6.94
< 45° (100%)	0.24	0.31	0.36	0.61	0.36	0.61	1.21	2.41	3.61	6.02
> 45°	0.2	0.25	0.3	0.5	0.3	0.5	1	2	3	5

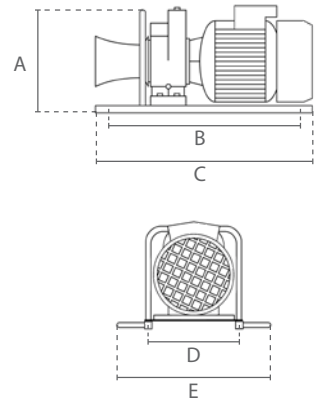
* bovenste laag op harde ondergrond / top layer on hard surface

Uitleg van de kabellagen / Explanation of the cable layers





Elektrische Kaapstanderlier MRV / Electric Capstan Winch MRV



DI.0.MRV

Eigenschappen

- » Alleen geschikt voor trekwerkzaamheden.
- » Geschikt voor een breed scala aan industriële toepassingen.
- » Hoge inschakelduur.
- » Permanent gesmeerde transmissie, zorgt voor een soepele en stille werking.
- » Geleverd klaar voor gebruik met bedieningsschakelaar en voedingskabel.
- » Voldoet aan de Machineryrichtlijn 2006/42/EG. Geleverd met testcertificaat, CE-conformiteitsverklaring en gebruiksaanwijzing.

Features

- » Only suitable for pulling applications.
- » Suitable for a wide range of industrial applications.
- » High duty cycle.
- » Permanently lubricated transmission, ensures smooth and quiet operation.
- » Supplied ready to use with control switch and power cable.
- » Complies with the Machinery Directive 2006/42/EC. Supplied with test certificate, CE declaration of conformity and operating instructions.

Specificaties / Specifications				
Artikelnummer	Capaciteit	Max. treksnelheid	Energieverbruik	Gewicht
Article code	Capacity	Max. pulling speed	Power output	Weight
	ton	m/min	kW	kg
DI.0.MRV	0.75	15	2.2	40

Specificaties / Specifications	
Toepassing / Application	Treklier / Pulling winch
Voltage / Operating voltage	230V / 50Hz / 1Ph
Treksnelheid / Pulling speed	Enkele snelheid / Single speed
Stuurkabel / Control cable	Standaard ≈1 meter / Standard ≈1 meter
Stroomkabel / Power cable	≈1 meter met stekker / ≈1 meter with plug
Behuizing bescherming / Housing protection	IP 55
Classificatie / Classification	M5/2m (ISO/FEM)
Inschakelduur / Starts per uur / Duty cycle / Starts per hour	50% / 240
Isolatieklasse / Insulation class	F
Bedrijfstemperatuur / Operating temperature	-10°C - +40°C
Ladingtype / Load type	Alleen voor goederen, niet geschikt om personen te hijsen / Goods, may not be used to lift people

Beveiliging / Protection	
Overlastbeveiliging / Overload protection	Zonder overlastbeveiliging / No overload protection
Rem / Brake	Mechanische rem / Mechanical brake
Eindschakelaar / Limit switch	Geen eindschakelaar / No limit switch

Afmetingen / Dimensions					
Capaciteit	A	B	C	D	H
Capacity					
0.75 ton	320	520	600	260	500



Elektrische Lier ATV / Electric Winch ATV



Eigenschappen

- » Alleen geschikt voor trekwerkzaamheden.
- » Alleen geschikt voor het bergen van voertuigen of boten.
- » Met vrijloopfunctie.
- » Permanent gesmeerde transmissie, zorgt voor een soepele en stille werking.
- » Geleverd met bedieningsschakelaar, voedingskabel en staalkabel met haak.
- » De voertuig-batterij moet worden gevoed door een constant draaiende motor.
- » Voldoet aan de Machinerichtlijn 2006/42/EG. Geleverd met testcertificaat, CE-conformiteitsverklaring en gebruiksaanwijzing.

Features

- » Only suitable for pulling applications.
- » Only suitable for the recovery of vehicles or boats.
- » With free spooling function.
- » Permanently lubricated transmission, ensures smooth and quiet operation.
- » Supplied with control switch, power cable and steel cable with load hook.
- » The vehicle-battery must be powered by a constantly running engine.
- » Complies with the Machinery Directive 2006/42/EC. Supplied with test certificate, CE declaration of conformity and operating instructions.

Optioneel / Optional



Specificaties / Specifications							
Artikelnummer	Capaciteit		Trekbereik	Max. treksnelheid	Staaldraad	Energieverbruik	Gewicht
Article code	Capacity		Pulling range	Max. pulling speed	Steel cable	Power output	Weight
	1e laag / 1st layer	bovenste laag / topmost layer		1e laag / 1st layer			
	ton		m	m/min	m x Ømm	kW	kg
ZH.0.ATV.3000	1.36	0.76	8	2.1	10 x 5.5	1	7.5

Specificaties / Specifications	
Toepassing / Application	Treklier / Pulling winch
Voltage / Operating voltage	12V
Treksnelheid / Pulling speed	Enkele snelheid / Single speed
Kabel / Cable	Staalkabel / Steel cable
Stuurkabel / Control cable	Standaard ≈1 meter / Standard ≈1 meter
Stroomkabel / Power cable	≈1 meter met batterijconnectoren / ≈1 meter with battery connectors
Behuizing bescherming / Housing protection	IP 67
Besturing bescherming / Control protection	IP 65
Bedrijfstemperatuur / Operating temperature	-20°C - +85°C
Ladingtype / Load type	Alleen voor goederen, niet geschikt om personen te hijsen / Goods, may not be used to lift people

Beveiliging / Protection	
Overlastbeveiliging / Overload protection	Zonder overlastbeveiliging / No overload protection
Rem / Brake	Mechanische rem / Mechanical brake
Eindschakelaar / Limit switch	Geen eindschakelaar / No limit switch



Elektrische Lier DDC / Electric Winch DDC



Eigenschappen

- » Alleen geschikt voor trekwerkzaamheden.
- » Alleen geschikt voor het bergen van voertuigen of boten.
- » Met vrijloophendel.
- » Permanent gesmeerde transmissie, zorgt voor een soepele en stille werking.
- » Geleverd met bedieningsschakelaar, voedingskabel en staalkabel met haak.
- » De voertuig-batterij moet worden gevoed door een constant draaiende motor.
- » Voldoet aan de Machinerichtlijn 2006/42/EG. Geleverd met testcertificaat, CE-conformiteitsverklaring en gebruiksaanwijzing.

Features

- » Only suitable for pulling applications.
- » Only suitable for the recovery of vehicles or boats.
- » With free spooling lever.
- » Permanently lubricated transmission, ensures smooth and quiet operation.
- » Supplied with control switch, power cable and steel cable with load hook.
- » The vehicle-battery must be powered by a constantly running engine.
- » Complies with the Machinery Directive 2006/42/EC. Supplied with test certificate, CE declaration of conformity and operating instructions.

Optioneel / Optional



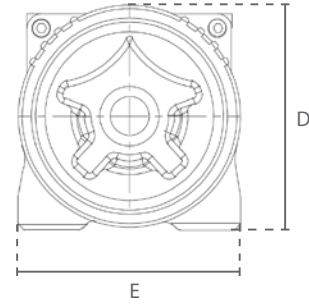
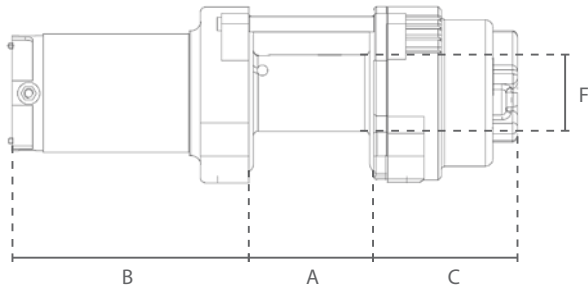
Specificaties / Specifications								
Artikelnummer	Capaciteit		Trekbereik	Max. treksnelheid	Staaldraad	Energieverbruik		Gewicht
Article code	Capacity		Pulling range	Max. pulling speed	Steel cable	Power output		Weight
	1e laag / 1st layer	bovenste laag / topmost layer		1e laag / 1st layer		12V	24V	
	ton		m	m/min	m x Ømm	kW		kg
ZH.0.DDC.9000	4.08	2.81	26	2.3	28 x 8	4.4	6	39
ZH.0.DDC.12000	5.44	3.40	24	2.1	26 x 9.5	5	6.4	44
ZH.0.DDC.15000	6.81	4.02	24	1.3	26 x 11.5	5.3	7.1	70

Specificaties / Specifications	
Toepassing / Application	Treklier / Pulling winch
Voltage / Operating voltage	12/24V
Treksnelheid / Pulling speed	Enkele snelheid / Single speed
Kabel / Cable	Staalkabel / Steel cable
Stuurkabel / Control cable	Standaard ≈1 meter / Standard ≈1 meter
Stroomkabel / Power cable	≈1 meter met batterijconnectoren / ≈1 meter with battery connectors
Behuizing bescherming / Housing protection	IP 68
Besturing bescherming / Control protection	IP 65
Bedrijfstemperatuur / Operating temperature	-20°C - +85°C
Ladingtype / Load type	Alleen voor goederen, niet geschikt om personen te hijsen / Goods, may not be used to lift people

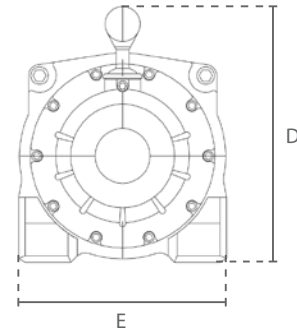
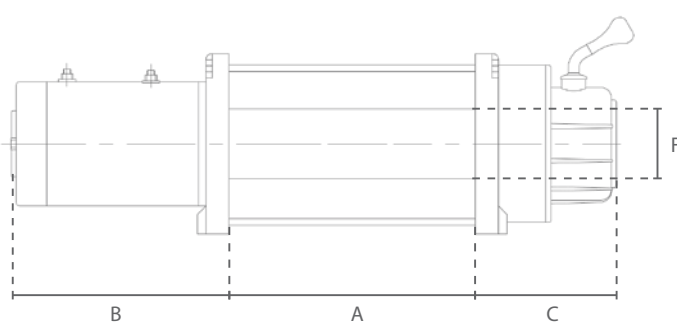
Beveiliging / Protection	
Overlastbeveiliging / Overload protection	Zonder overlastbeveiliging / No overload protection
Rem / Brake	Mechanische rem / Mechanical brake
Eindschakelaar / Limit switch	Geen eindschakelaar / No limit switch



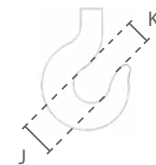
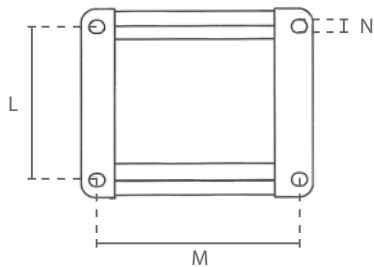
Elektrische Lier ATV/DDC / Electric Winch ATV/DDC



ZH.0.ATV



ZH.0.DDC



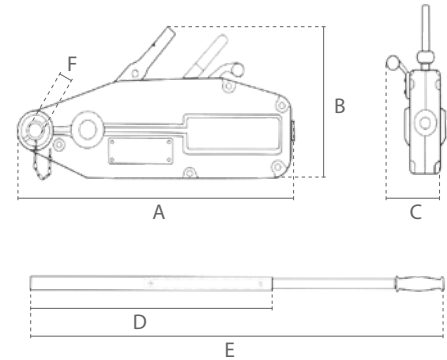
Afmetingen / Dimensions											
Artikelnummer Article code	A	B	C	D	E	F	J	K	L	M	N
ZH.0.ATV.3000	83	161	95	120	114	50	29	23	76	124	8,3
ZH.0.DDC.9000	226	209	142	184	168	76	37	33	114	254	10,5
ZH.0.DDC.12000	226	209	142	184	168	76	37	33	114	254	10,5
ZH.0.DDC.15000	223	233	149	240	216	88	49	39	114	254	12



Trektakel met Aluminium Huis / Pulling Hoist with Aluminium Casting



Optioneel / Optional



Eigenschappen

- » Geschikt voor hijs- en trekwerkzaamheden.
- » Eenvoudig en veilig te bedienen.
- » Robuuste, corrosiebestendige aluminium behuizing.
- » Parallel klemsysteem met groot contactoppervlak.
- » Kan in elke positie gebruikt worden.
- » Voldoet aan de Machinerichtlijn 2006/42/EG. Geleverd met testcertificaat, CE-conformiteitsverklaring en gebruiksaanwijzing.

Features

- » Suitable for lifting and pulling applications.
- » Simple and safe to operate.
- » Robust, corrosion-protected aluminium housing.
- » Parallel clamping system with large contact area.
- » Can be used in any direction.
- » Complies with the Machinery Directive 2006/42/EC. Supplied with test certificate, CE declaration of conformity and operating instructions.

Specificaties / Specifications								
Artikelnummer	Hijsvermogen	Trekvermogen	Staaldraad	Treksterkte	Min breeklast draad	Slag	Netto gewicht	Gewicht staaldraad
Article code	Lifting capacity	Pulling capacity	Steel cable	Tensile strength	Min breaking strength of cable	Forward travel	Net weight	Weight steel cable
	ton	ton	Ømm	N/mm ²	kN	mm	kg	kg*
SG.0.0250000800	0.8	1.3	8.3	1770	43.31	≈52	6.5	8
SG.0.0250001600	1.6	2.6	11	1770	76.24	≈55	12.5	18
SG.0.0250003200	3.2	5.2	16	1770	161.3	≈28	23.5	24
SG.0.0250005400	5.4	8	20	1770	252.05	≈30	56	38

* voor 20m kabel / for 20m cable

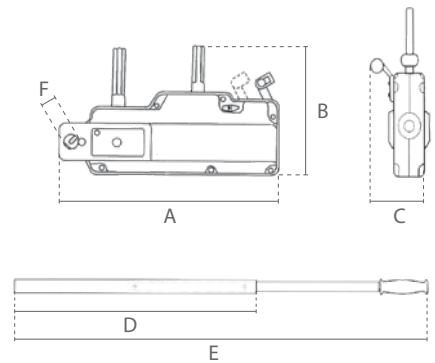
Specificaties / Specifications	
Bedrijfstemperatuur / Operating temperature	-10°C - +50°C
Ladingtype / Load type	Alleen voor goederen, niet geschikt om personen te hijsen / Goods, may not be used to lift people
Overlastbeveiliging / Overload protection	Breekpen overlastbeveiliging / Shear bolt overload protection

Afmetingen / Dimensions						
Capaciteit / Capacity	A	B	C	D	E	F
ton						
0.8	428	235	64	800	-	22
1.6	544	275	97	800	1200	25
3.2	660	325	116	800	1200	30
5.4	930	480	152	750	1180	40



Trektakel met Stalen Huis / Pulling Hoist with Steel Casting

Optioneel / Optional



Eigenschappen

- » Geschikt voor hijs- en trekwerkzaamheden.
- » Eenvoudig en veilig te bedienen.
- » Robuuste, corrosiebestendige stalen behuizing.
- » Parallel klemsysteem met groot contactoppervlak.
- » Kan in elke positie gebruikt worden.
- » Voldoet aan de Machinerichtlijn 2006/42/EG. Geleverd met testcertificaat, CE-conformiteitsverklaring en gebruiksaanwijzing.

Features

- » Suitable for lifting and pulling applications.
- » Simple and safe to operate.
- » Robust, corrosion-protected steel housing.
- » Parallel clamping system with large contact area.
- » Can be used in any direction.
- » Complies with the Machinery Directive 2006/42/EC. Supplied with test certificate, CE declaration of conformity and operating instructions.

Specificaties / Specifications								
Artikelnummer	Hijsvermogen	Trekvermogen	Staaldraad	Treksterkte	Min breeklast draad	Slag	Netto gewicht	Gewicht staaldraad
Article code	Lifting capacity	Pulling capacity	Steel cable	Tensile strength	Min breaking strength of cable	Forward travel	Net weight	Weight steel cable
	ton	ton	Ømm	N/mm ²	kN	mm	kg	kg*
DC.0.0240000800	0.8	1.2	8.3	1770	43.31	≈52	9	8
DC.0.0240001600	1.6	2.4	11	1770	76.24	≈55	15	18
DC.0.0240003200	3.2	4	16	1770	161.3	≈28	29	24

* voor 20m kabel / for 20m cable

Specificaties / Specifications	
Bedrijfstemperatuur / Operating temperature	-10°C - +50°C
Ladingtype / Load type	Alleen voor goederen, niet geschikt om personen te hijsen / Goods, may not be used to lift people
Overlastbeveiliging / Overload protection	Breekpen overlastbeveiliging / Shear bolt overload protection

Afmetingen / Dimensions						
Capaciteit / Capacity	A	B	C	D	E	F
ton						
0.8	440	265	63	800	-	22
1.6	550	300	77	800	1200	25
3.2	690	350	91	800	1200	30



Handler BHW / Manual Winch BHW

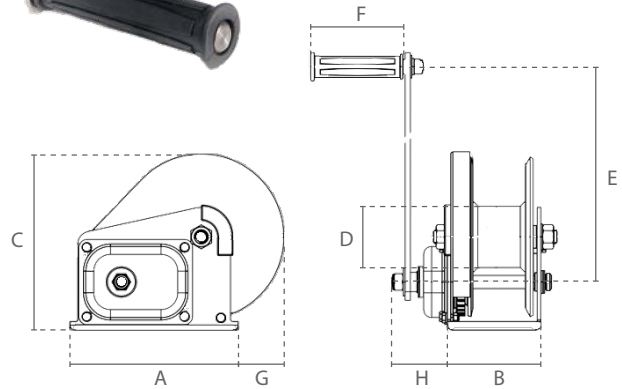
Eigenschappen

- » Geschikt voor hijs- en trekwerkzaamheden.
- » Met automatische lastdrukrem.
- » Efficiënte tandwieloverbrenging minimaliseert de vereiste inspanning van de bediener.
- » Compact ontwerp met afneembare hendel.
- » Comfortabel hendel met gemakkelijke grip.
- » Minimale belasting: 3% van de WLL.
- » Roestvrijstalen versie gemaakt van 304(V2A) staal (behalve pal).
- » Geleverd zonder staalkabel.
- » Voldoet aan de Machinerichtlijn 2006/42/EG. Geleverd met testcertificaat, CE-conformiteitsverklaring en gebruiksaanwijzing.



Features

- » Suitable for lifting and pulling applications.
- » With automatic load pressure break.
- » Efficient gearing minimises the required operator effort.
- » Compact design with detachable lever.
- » Comfortable handle with easy grip.
- » Minimum load: 3% of WLL.
- » Stainless steel version made from 304(V2A) steel (except pawl).
- » Supplied without steel cable.
- » Complies with the Machinery Directive 2006/42/EC. Supplied with test certificate, CE declaration of conformity and operating instructions.



Specificaties / Specifications					
Artikelnummer	Capaciteit		Trek capaciteit		Materiaal
Article code	Capacity		Pulling capacity		Material
	1e laag / 1st layer	bovenste laag / topmost layer	1e laag / 1st layer	bovenste laag / topmost layer	
	ton		ton		
DS.0.BHW.1200	0.28	0.12	0.55	0.24	Gegalvaniseerd staal / Galvanized steel
DS.0.BHW.1800	0.41	0.18	0.82	0.36	
DS.0.BHW.2600	0.59	0.32	1.18	0.64	
DS.0.BHW.1200RV	0.22	0.10	0.44	0.19	Roestvrij staal / Stainless steel
DS.0.BHW.1800RV	0.33	0.15	0.66	0.29	
DS.0.BHW.2600RV	0.47	0.26	0.94	0.52	

Specificaties / Specifications				
Artikel nummer	Inspanning voor max lading	Tandwielverhouding	Aanbevolen staalkabel	Netto gewicht
Article code	Effort for max load	Gear ratio	Recommended steel cable	Net weight
	N		19x7 1960 N/mm ²	kg
			m x Ømm	
DS.0.BHW.1200 (RV)	180	4.2:1	20 x 5	3.7
DS.0.BHW.1800 (RV)	190	5:1	20 x 7	8.1
DS.0.BHW.2600 (RV)	190	9:1	13 x 8	10.3

Specificaties / Specifications	
Ladingtype / Load type	Alleen voor goederen, niet geschikt om personen te hijsen / Goods, may not be used to lift people
Overlastbeveiliging / Overload protection	Zonder overlastbeveiliging / No overload protection

Afmetingen / Dimensions								
Artikel nummer	A	B	C	D	E	F	G	H
Article code								
DS.0.BHW.1200 (RV)	138	88	156	48	208	110	46	57
DS.0.BHW.1800 (RV)	193	107	203	60	319	110	53	60
DS.0.BHW.2600 (RV)	240	127	216	75	319	110	54	63



Handler HW / Manual Winch HW

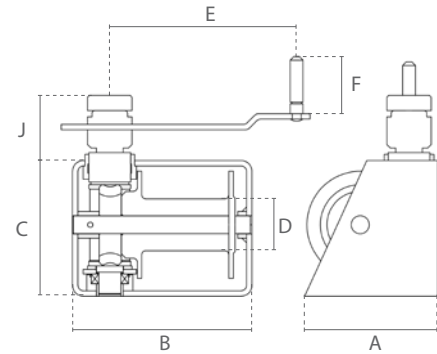


Eigenschappen

- » Geschikt voor hijs- en trekwerkzaamheden.
- » Geremd door wormwiel tandwielen.
- » Efficiënte tandwieloverbrenging minimaliseert de vereiste inspanning van de bediener.
- » Compact ontwerp met afneembare hendel.
- » Comfortabel hendel met gemakkelijke grip.
- » Geleverd zonder staalkabel.
- » Voldoet aan de Machinerichtlijn 2006/42/EG. Geleverd met testcertificaat, CE-conformiteitsverklaring en gebruiksaanwijzing.

Features

- » Suitable for lifting and pulling applications.
- » Breaking action through worm wheel gearing.
- » Efficient gearing minimises the required operator effort.
- » Compact design with detachable lever.
- » Comfortable handle with easy grip.
- » Supplied without steel cable.
- » Complies with the Machinery Directive 2006/42/EC. Supplied with test certificate, CE declaration of conformity and operating instructions.



Specificaties / Specifications						
Artikelnummer	Capaciteit		Inspanning voor max lading	Tandwielverhouding	Aanbevolen staalkabel	Gewicht
Article code	Capacity		Effort for max load	Gear ratio	Recommended steel cable	Weight
	1e laag / 1st layer	bovenste laag / topmost layer	N		19x7 1960 N/mm ²	
	ton				m x Ømm	kg
DS.0.HW.0250	0.25	0.17	180	15:1	20 x 5	11
DS.0.HW.0500	0.5	0.34	180	21:1	25 x 7	18
DS.0.HW.1000	1	0.7	180	26:1	35 x 8	27

Specificaties / Specifications	
Ladingtype / Load type	Alleen voor goederen, niet geschikt om personen te hijsen / Goods, may not be used to lift people
Overlastbeveiliging / Overload protection	Zonder overlastbeveiliging / No overload protection

Afmetingen / Dimensions							
Capaciteit / Capacity	A	B	C	D	E	F	J
ton							
0.25	150	200	150	57	240	130	65
0.5	180	260	180	69	240	130	65
1	300	300	280	105	370	370	80



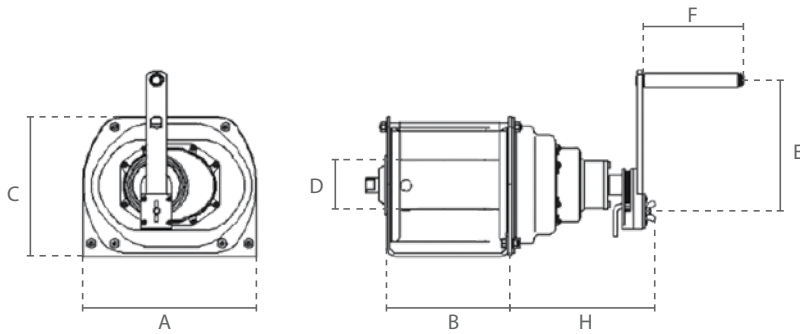
Handler RHW / Manual Winch RHW

Eigenschappen

- » Alleen geschikt voor trekwerkzaamheden.
- » Met automatische lastdrukrem.
- » Efficiënte tandwieloverbrenging minimaliseert de vereiste inspanning van de bediener.
- » Compact ontwerp met afneembare hendel.
- » Comfortabel hendel met gemakkelijke grip.
- » Minimale belasting: 2% van de WLL.
- » Geleverd zonder staalkabel.
- » Voldoet aan de Machinerichtlijn 2006/42/EG. Geleverd met testcertificaat, CE-conformiteitsverklaring en gebruiksaanwijzing.

Features

- » Only suitable for pulling applications.
- » With automatic load pressure break and free spooling-mode.
- » Efficient gearing minimises the required operator effort.
- » Compact design with detachable lever.
- » Comfortable handle with easy grip.
- » Minimum load: 2% of WLL.
- » Supplied without steel cable.
- » Complies with the Machinery Directive 2006/42/EC. Supplied with test certificate, CE declaration of conformity and operating instructions.



Specificaties / Specifications						
Artikelnummer	Capaciteit		Inspanning voor max lading	Tandwielverhouding	Aanbevolen staalkabel	Gewicht
Article code	Capacity		Effort for max load	Gear ratio	Recommended steel cable	Weight
	1e laag / 1st layer	bovenste laag / topmost layer			19x7 1960 N/mm ²	
		ton	N		m x Ømm	kg
DS.0.RHW.0500	0.5	0.34	120	4:1	22 x 6	14
DS.0.RHW.1000	1	0.71	120	12:1	25 x 8	19
DS.0.RHW.2000	2	1.45	130	22:1	30 x 9	25
DS.0.RHW.3000	3	2.13	180	29:1	30 x 10	52

Specificaties / Specifications	
Ladingtype / Load type	Alleen voor goederen, niet geschikt om personen te hijsen / Goods, may not be used to lift people
Overlastbeveiliging / Overload protection	Zonder overlastbeveiliging / No overload protection

Afmetingen / Dimensions							
Capaciteit / Capacity	A	B	C	D	E	F	H
ton							
0.5	245	178	182	60	350	150	147
1	266	191	214	76	350	150	170
2	300	302	230	90	350	150	103
3	365	356	296	100	350	150	103



 **DELTA**[®]
Loopkatten / Trolleys



Duwloopkat / Kettingloopkat
Push Trolley / Geared Trolley
- 83 -



Duwloopkat / Kettingloopkat
Push Trolley / Geared Trolley
- 85 -



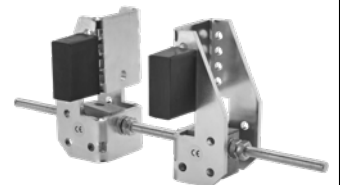
Vonkvrije Duwloopkat / Kettingloopkat
Sparkproof Push Trolley / Geared Trolley
- 87 -



RVS Duwloopkat / Kettingloopkat
Stainless Steel Push Trolley / Geared Trolley
- 89 -



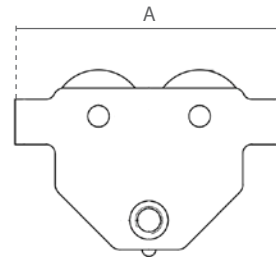
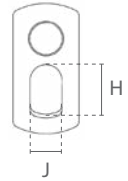
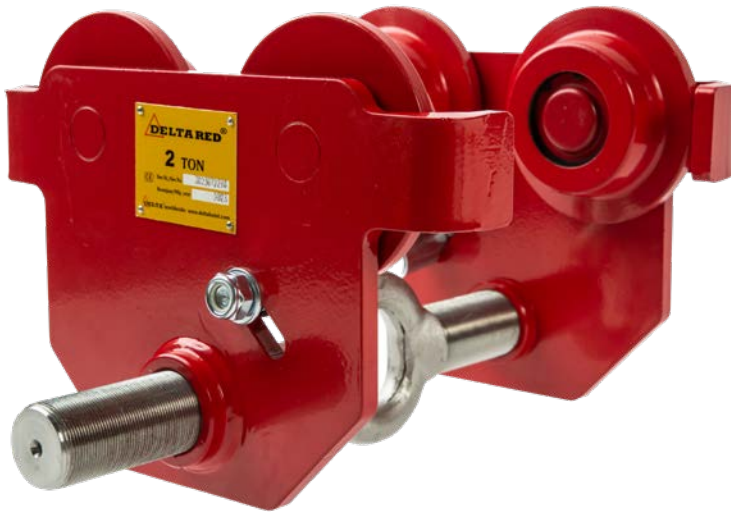
Spindel Loopkat
Trolley Clamp
- 91 -



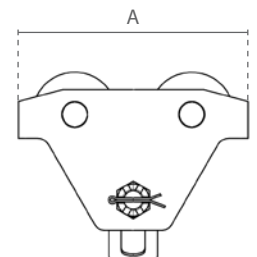
Katbuffer
Trolley Buffer
- 92 -



Duwloopkat / Push Trolley



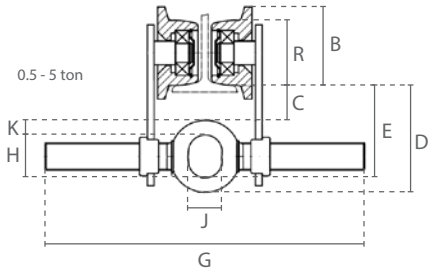
0.5 - 5 ton



10 ton

Eigenschappen

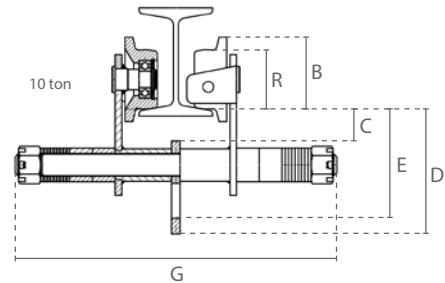
- » Individueel af te stellen door middel van de draaibare schroefdraad as. Vanaf 10 ton verstelbaar door aanpassen van de vulringen.
- » Afbreukbeveiligingsbeugels dienen als val-, breek- en stootbeveiliging. Bovendien uitgerust met kantelbeveiliging.
- » Permanent gesmeerde, kogel gelagerde wielen zorgen voor een soepele verplaatsing.
- » Geschikt voor de meeste I- en H-balken.
- » Voldoet aan de Machinerichtlijn 2006/42/EG. Geleverd met testcertificaat, CE-conformiteitsverklaring en gebruiksaanwijzing.



0.5 - 5 ton

Features

- » Individually adjustable by turning the bolt. From 10 ton customisable by adjusting the spacers.
- » Safety bars serve as fall-, breaking- and impact protection. Additionally equipped with tilting protection.
- » Permanently lubricated, ball bearing mounted wheels allow for smooth traversing.
- » Suitable for most I- and H-beam profiles.
- » Complies with the Machinery Directive 2006/42/EC. Supplied with test certificate, CE declaration of conformity and operating instructions.



10 ton

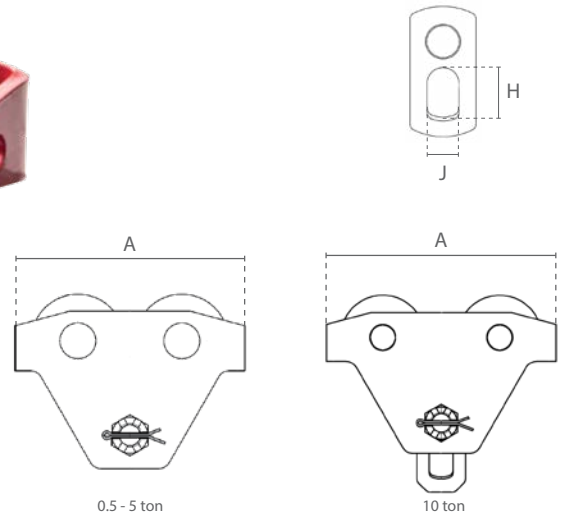
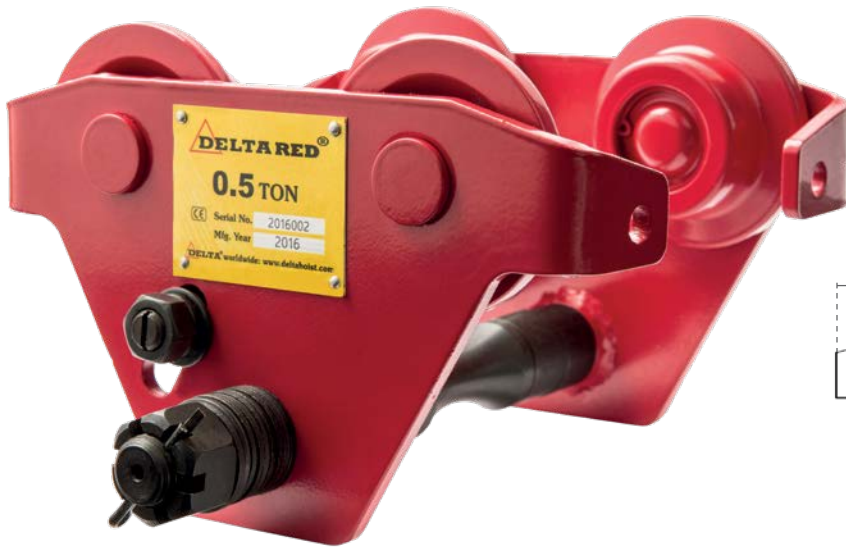
Specificaties / Specifications						
Artikelnummer	Capaciteit	Test load	Geschikte balkbreedte	Min. radius	Wiel diameter (R)	Netto gewicht
Article code	Capacity	Test load	Suitable beam width	Min. radius	Wheel diameter (R)	Net weight
	ton	ton	mm	m	mm	kg
DR.0.02600500	0.5	0.625	50-305	0.5	55	5.4
DR.0.02601000	1	1.25	58-305	0.7	68	9.3
DR.0.02602000	2	2.5	66-305	0.9	80	14.8
DR.0.02603000	3	3.75	74-305	1.2	100	24.1
DR.0.02605000	5	6.25	90-305	1	120	41.1
DR.0.03610000	10	12.5	130-305	1.2	150	89.8

Specificaties / Specifications	
Bedrijfstemperatuur / Operating temperature	-10°C - +60°C
Ladingtype / Load type	Alleen voor goederen, niet geschikt om personen te hijsen / Goods, may not be used to lift people

Afmetingen / Dimensions									
Capaciteit / Capacity	A	B	C	D	E	G	H	J	K
ton									
0.5	198	68	40	94	82	385	28	25	13
1	238	82	31	102	85	388	37	29	17
2	277	95	31	119	99	405	48	36	20
3	324	116	31	139	113	429	56	46	26
5	373	138	40	161	133	435	65	52	28
10	467	165	40	318	273	513	72	115	-

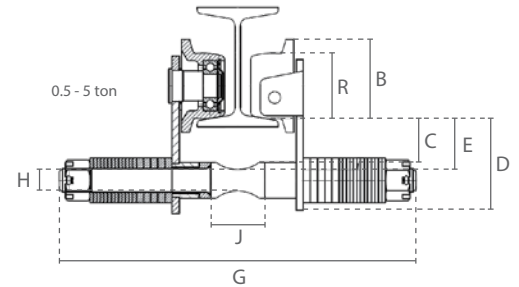


Duwloopkat / Push Trolley



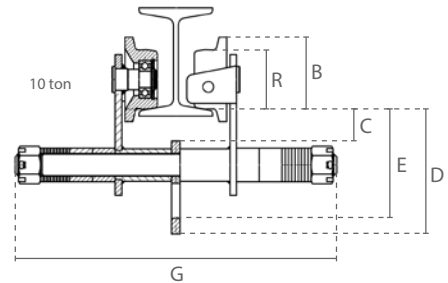
Eigenschappen

- » Verstelbaar door aanpassen van de vulringen.
- » Afbreukbeveiligingsbeugels dienen als val-, breek- en stootbeveiliging. Bovendien uitgerust met kantelbeveiliging.
- » Permanent gesmeerde, kogel gelagerde wielen zorgen voor een soepele verplaatsing.
- » Geschikt voor de meeste I- en H-balken.
- » Voldoet aan de Machinerichtlijn 2006/42/EG. Geleverd met testcertificaat, CE-conformiteitsverklaring en gebruiksaanwijzing.



Features

- » Customisable by adjusting the spacers.
- » Safety bars serve as fall-, breaking- and impact protection. Additionally equipped with tilting protection.
- » Permanently lubricated, ball bearing mounted wheels allow for smooth traversing.
- » Suitable for most I- and H-beam profiles.
- » Complies with the Machinery Directive 2006/42/EC. Supplied with test certificate, CE declaration of conformity and operating instructions.



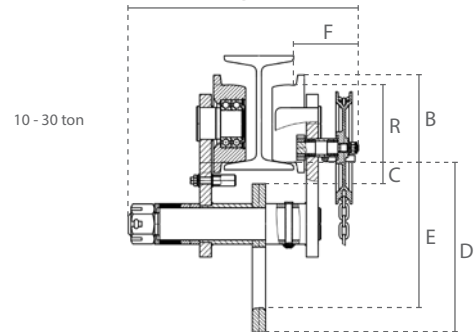
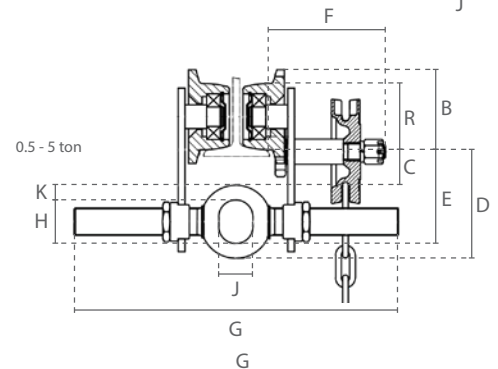
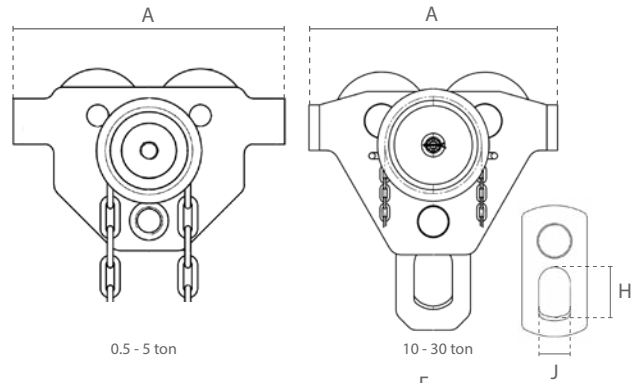
Specificaties / Specifications						
Artikelnummer	Capaciteit	Test load	Geschikte balkbreedte	Min. radius	Wiel diameter (R)	Netto gewicht
Article code	Capacity	Test load	Suitable beam width	Min. radius	Wheel diameter (R)	Net weight
	ton	ton	mm	m	mm	kg
DR.0.03600500	0.5	0.625	68-305	0.6	55	6.2
DR.0.03601000	1	1.25	68-305	0.8	70	10.2
DR.0.03602000	2	2.5	88-305	1	85	17
DR.0.03603000	3	3.75	110-305	1.4	105	28.5
DR.0.03605000	5	6.25	116-305	1	117	42.6
DR.0.03610000	10	12.5	130-305	1.2	150	89.8

Specificaties / Specifications	
Bedrijfstemperatuur / Operating temperature	-10°C - +60°C
Ladingtype / Load type	Alleen voor goederen, niet geschikt om personen te hijsen / Goods, may not be used to lift people

Afmetingen / Dimensions								
Capaciteit / Capacity	A	B	C	D	E	G	H	J
ton								
0.5	212	67	37	77	43	399	18	56
1	248	83	42	93	48	412	22	65
2	293	100	44	101	51	431	27	82
3	350	123	52	122	60	450	34	90
5	382	136	58	138	66	480	40	100
10	467	165	40	318	273	513	72	115



Kettingloopkat / Geared Trolley



Eigenschappen

- » Individueel af te stellen door middel van de draaibare schroefdraad as. Vanaf 10 ton verstelbaar door aanpassen van de vulringen.
- » Afbreekbeveiligingsbeugels dienen als val-, breek- en stootbeveiliging. Bovendien uitgerust met kantelbeveiliging.
- » Permanent gesmeerde, kogel gelagerde wielen zorgen voor een soepele verplaatsing.
- » Geschikt voor de meeste I- en H-balken.
- » Standaard met handketting voor 3 meter werkhoogte.
- » Voldoet aan de Machinerichtlijn 2006/42/EG. Geleverd met testcertificaat, CE-conformiteitsverklaring en gebruiksaanwijzing.

Features

- » Individually adjustable by turning the bolt. From 10 ton customisable by adjusting the spacers.
- » Safety bars serve as fall-, breaking- and impact protection. Additionally equipped with tilting protection.
- » Permanently lubricated, ball bearing mounted wheels allow for smooth traversing.
- » Suitable for most I- and H-beam profiles.
- » Standard with hand chain for 3 meter operating height.
- » Complies with the Machinery Directive 2006/42/EC. Supplied with test certificate, CE declaration of conformity and operating instructions.

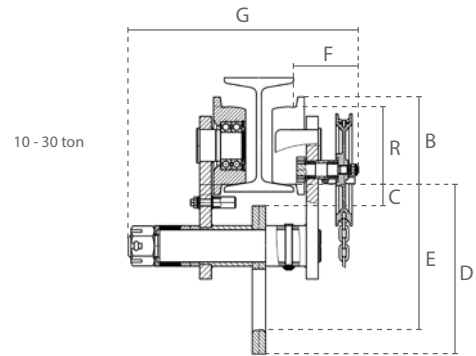
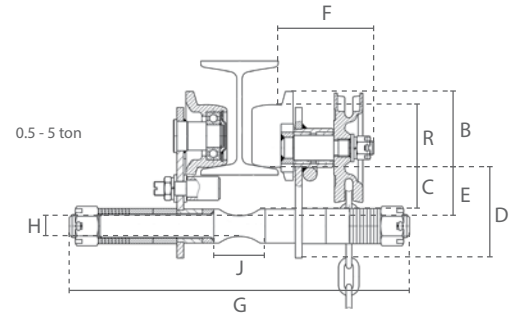
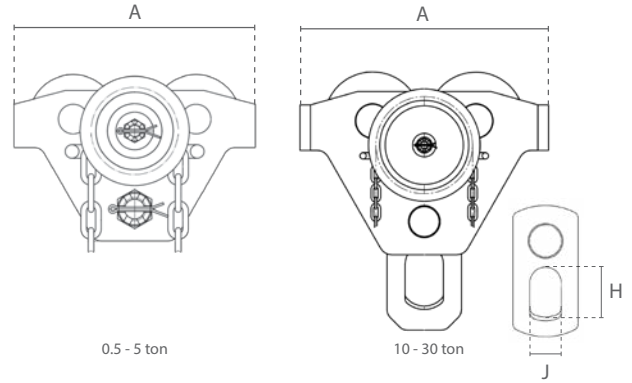
Specificaties / Specifications						
Artikelnummer	Capaciteit	Test load	Geschikte balkbreedte	Min. radius	Wiel diameter (R)	Netto gewicht
Article code	Capacity	Test load	Suitable beam width	Min. radius	Wheel diameter (R)	Net weight
	ton	ton	mm	m	mm	kg
DR.0.02700500	0.5	0.625	50-305	0.5	55	8.9
DR.0.02701000	1	1.25	58-305	0.7	68	13
DR.0.02702000	2	2.5	66-305	0.9	80	17.8
DR.0.02703000	3	3.75	74-305	1.2	100	29.1
DR.0.02705000	5	6.25	90-305	1	120	46.1
DR.0.03710000	10	12.5	130-305	2.5	150	91
DR.0.03720000	20	25	136-305	4.5	175	232
DR.0.03730000	30	37.5	136-305	4.5	210	241

Specificaties / Specifications	
Bedrijfstemperatuur / Operating temperature	-10°C - +60°C
Ladingtype / Load type	Alleen voor goederen, niet geschikt om personen te hijsen / Goods, may not be used to lift people

Afmetingen / Dimensions										
Capaciteit / Capacity	A	B	C	D	E	F	G	H	J	K
ton										
0.5	198	68	40	94	82	103	385	28	25	13
1	238	82	31	102	85	103	388	37	29	17
2	277	95	31	119	99	103	405	48	36	20
3	324	116	31	139	113	136	429	56	46	26
5	373	138	40	161	133	140	435	65	52	28
10	467	165	40	318	273	122	432	115	72	-
20	562	204	52	320	256	194	526	85	100	-
30	680	247	45	370	300	208	545	100	110	-



Kettingloopkat / Geared Trolley



Eigenschappen

- » Verstelbaar door aanpassen van de vulringen.
- » Afbreekbeveiligingsbeugels dienen als val-, breek- en stootbeveiliging. Bovendien uitgerust met kantelbeveiliging.
- » Permanent gesmeerde, kogel gelagerde wielen zorgen voor een soepele verplaatsing.
- » Geschikt voor de meeste I- en H-balken.
- » Standaard met handketting voor 3 meter werkhoogte.
- » Voldoet aan de Machinerichtlijn 2006/42/EG. Geleverd met testcertificaat, CE-conformiteitsverklaring en gebruiksaanwijzing.

Features

- » Customisable by adjusting the spacers.
- » Safety bars serve as fall-, breaking- and impact protection. Additionally equipped with tilting protection.
- » Permanently lubricated, ball bearing mounted wheels allow for smooth traversing.
- » Suitable for most I- and H-beam profiles.
- » Standard with hand chain for 3 meter operating height.
- » Complies with the Machinery Directive 2006/42/EC. Supplied with test certificate, CE declaration of conformity and operating instructions.

Specificaties / Specifications						
Artikelnummer	Capaciteit	Test load	Geschikte balkbreedte	Min. radius	Wiel diameter (R)	Netto gewicht
Article code	Capacity	Test load	Suitable beam width	Min. radius	Wheel diameter (R)	Net weight
	ton	ton	mm	m	mm	kg
DR.0.03700500	0.5	0.625	68-305	0.6	55	9.8
DR.0.03701000	1	1.25	68-305	0.8	70	13.8
DR.0.03702000	2	2.5	88-305	1	85	20.6
DR.0.03703000	3	3.75	110-305	1.4	105	32.2
DR.0.03705000	5	6.25	116-305	1	117	47.1
DR.0.03710000	10	12.5	130-305	2.5	150	91
DR.0.03720000	20	25	136-305	4.5	175	232
DR.0.03730000	30	37.5	136-305	4.5	210	241

Specificaties / Specifications	
Bedrijfstemperatuur / Operating temperature	-10°C - +60°C
Ladingtype / Load type	Alleen voor goederen, niet geschikt om personen te hijsen / Goods, may not be used to lift people

Afmetingen / Dimensions									
Capaciteit / Capacity	A	B	C	D	E	F	G	H	J
ton									
0.5	212	67	37	77	43	84	399	18	56
1	248	83	42	93	48	94	412	22	65
2	293	100	44	101	51	100	431	27	82
3	350	123	52	122	60	111	450	34	90
5	382	136	58	138	66	113	482	40	100
10	467	165	40	318	273	122	432	115	72
20	562	204	52	320	256	194	526	85	100
30	680	247	45	370	300	208	545	100	110



Duwloopkat / Push Trolley



DY.0.036

- » Beschikbaar in het zwart.
- » Available with black paint.



DB.0.036

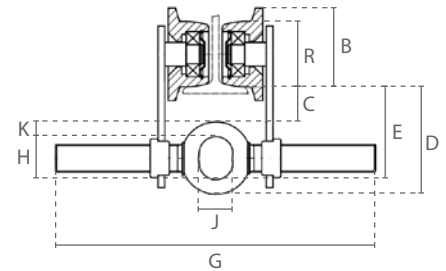
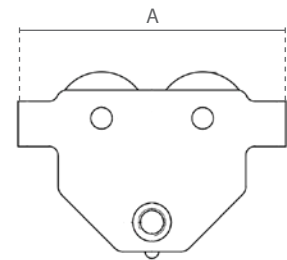


Eigenschappen

- » Individueel af te stellen door middel van de draaibare schroefdraad as.
- » Afbreukbeveiligingsbeugels dienen als val-, breek- en stootbeveiliging. Bovendien uitgerust met kantelbeveiliging.
- » Permanent gesmeerde, kogel gelagerde wielen zorgen voor een soepele verplaatsing.
- » Geschikt voor de meeste I- en H-balken.
- » Voldoet aan de Machinerichtlijn 2006/42/EG. Geleverd met testcertificaat, CE-conformiteitsverklaring en gebruiksaanwijzing.

Features

- » Individually adjustable by turning the bolt.
- » Safety bars serve as fall-, breaking- and impact protection. Additionally equipped with tilting protection.
- » Permanently lubricated, ball bearing mounted wheels allow for smooth traversing.
- » Suitable for most I- and H-beam profiles.
- » Complies with the Machinery Directive 2006/42/EC. Supplied with test certificate, CE declaration of conformity and operating instructions.



Specificaties / Specifications						
Artikelnummer	Capaciteit	Test load	Geschikte balkbreedte	Min. radius	Wiel diameter (R)	Netto gewicht
Article code	Capacity	Test load	Suitable beam width	Min. radius	Wheel diameter (R)	Net weight
	ton	ton	mm	m	mm	kg
DY.0.036000500	0.5	0.625	50-305	0.5	55	5.4
DY.0.036001000	1	1.25	58-305	0.7	68	9.3
DY.0.036002000	2	2.5	66-305	0.9	80	14.8
DY.0.036003000	3	3.75	74-305	1.2	100	24.1
DY.0.036005000	5	6.25	90-305	1	120	41.1

Specificaties / Specifications	
Bedrijfstemperatuur / Operating temperature	-10°C - +60°C
Ladingtype / Load type	Alleen voor goederen, niet geschikt om personen te hijsen / Goods, may not be used to lift people

Afmetingen / Dimensions									
Capaciteit / Capacity	A	B	C	D	E	G	H	J	K
ton									
0.5	198	68	40	94	82	385	28	25	13
1	238	82	31	102	85	388	37	29	17
2	277	95	31	119	99	405	48	36	20
3	324	116	31	139	113	429	56	46	26
5	373	138	40	161	133	435	65	52	28



Kettingloopkat / Geared Trolley

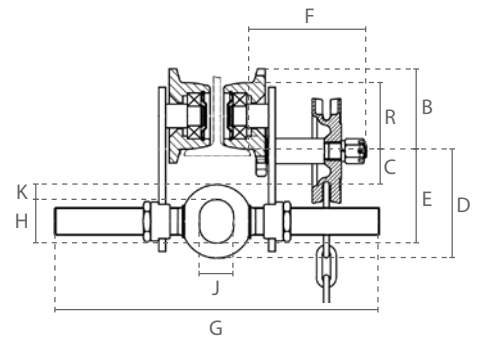
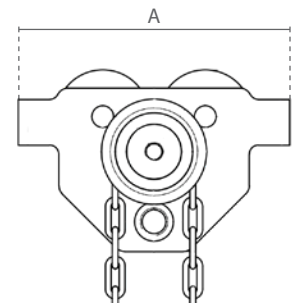


Eigenschappen

- » Individueel af te stellen door middel van de draaibare schroefdraad as.
- » Afbreekbeveiligingsbeugels dienen als val-, breek- en stootbeveiliging. Bovendien uitgerust met kantelbeveiliging.
- » Permanent gesmeerde, kogel gelagerde wielen zorgen voor een soepele verplaatsing.
- » Geschikt voor de meeste I- en H-balken.
- » Standaard met handketting voor 3 meter werkhoogte.
- » Voldoet aan de Machinerichtlijn 2006/42/EG. Geleverd met testcertificaat, CE-conformiteitsverklaring en gebruiksaanwijzing.

Features

- » Individually adjustable by turning the bolt.
- » Safety bars serve as fall-, breaking- and impact protection. Additionally equipped with tilting protection.
- » Permanently lubricated, ball bearing mounted wheels allow for smooth traversing.
- » Suitable for most I- and H-beam profiles.
- » Standard with hand chain for 3 meter operating height.
- » Complies with the Machinery Directive 2006/42/EC. Supplied with test certificate, CE declaration of conformity and operating instructions.



Specificaties / Specifications						
Artikelnummer	Capaciteit	Test load	Geschikte balkbreedte	Min. radius	Wiel diameter (R)	Netto gewicht
Article code	Capacity	Test load	Suitable beam width	Min. radius	Wheel diameter (R)	Net weight
	ton	ton	mm	m	mm	kg
DY.0.037000500	0.5	0.625	50-305	0.5	55	8.9
DY.0.037001000	1	1.25	58-305	0.7	68	13
DY.0.037002000	2	2.5	66-305	0.9	80	17.8
DY.0.037003000	3	3.75	74-305	1.2	100	29.1
DY.0.037005000	5	6.25	90-305	1	120	46.1

Specificaties / Specifications	
Bedrijfstemperatuur / Operating temperature	-10°C - +60°C
Ladingtype / Load type	Alleen voor goederen, niet geschikt om personen te hijsen / Goods, may not be used to lift people

Afmetingen / Dimensions										
Capaciteit / Capacity	A	B	C	D	E	F	G	H	J	K
ton										
0.5	198	68	40	94	82	103	385	28	25	13
1	238	82	31	102	85	103	388	37	29	17
2	277	95	31	119	99	103	405	48	36	20
3	324	116	31	139	113	136	429	56	46	26
5	373	138	40	161	133	140	435	65	52	28



Vonkvrije Duwloopkat / Sparkproof Push Trolley

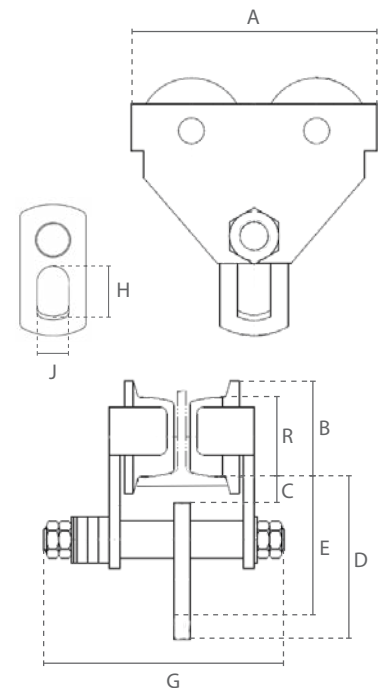


Eigenschappen

- » Geschikt voor potentieel gevaarlijke en explosieve omgevingen.
- » Volledig verkoperd, met verbronzde wielen.
- » Verstelbaar door aanpassen van de vulringen.
- » Afbreekbeveiligingsbeugels dienen als val-, breek- en stootbeveiliging. Bovendien uitgerust met kantelbeveiliging.
- » Permanent gesmeerde, kogel gelagerde wielen zorgen voor een soepele verplaatsing.
- » Geschikt voor de meeste I- en H-balken.
- » Voldoet aan de Machinerichtlijn 2006/42/EG. Geleverd met testcertificaat, CE-conformiteitsverklaring en gebruiksaanwijzing.

Features

- » Suitable for potentially dangerous and explosive environments.
- » Completely copper-plated, with bronze-plated wheels.
- » Customisable by adjusting the spacers.
- » Safety bars serve as fall-, breaking- and impact protection. Additionally equipped with tilting protection.
- » Permanently lubricated, ball bearing mounted wheels allow for smooth traversing.
- » Suitable for most I- and H-beam profiles.
- » Complies with the Machinery Directive 2006/42/EC. Supplied with test certificate, CE declaration of conformity and operating instructions.



Specificaties / Specifications						
Artikelnummer	Capaciteit	Test load	Geschikte balkbreedte	Min. radius	Wiel diameter (R)	Netto gewicht
Article code	Capacity	Test load	Suitable beam width	Min. radius	Wheel diameter (R)	Net weight
	ton	ton	mm	m	mm	kg
DC.0.03200500	0.5	0.625	64-140	0.6	58	7
DC.0.03201000	1	1.25	64-140	0.8	75	12
DC.0.03202000	2	2.5	76-165	1.1	90	20.5
DC.0.03203000	3	3.75	76-305	1.4	110	36.8
DC.0.03205000	5	6.25	88-305	1	122	56
DC.0.03210000	10	12.5	125-305	1.3	151	91.9
DC.0.03220000	20	25	136-305	4.7	200	230.8

Specificaties / Specifications	
ATEX zone / ATEX zone	ATEX Zone 1 CE EX II 2G h IIC T4 / 2D h IIIC T135°C
Bedrijfstemperatuur / Operating temperature	-10°C - +60°C
Ladingtype / Load type	Alleen voor goederen, niet geschikt om personen te hijsen / Goods, may not be used to lift people

Afmetingen / Dimensions								
Capaciteit / Capacity	A	B	C	D	E	G	H	J
ton								
0.5	212	70	28	128	113	230	38	24
1	255	88	25	143	128	254	50	30
2	302	105	27	172	152	294	60	36
3	344	126	32	212	186	446	75	45
5	378	141	34	254	224	468	95	60
10	455	170	37	322	275	505	120	82
20	642	238	54	384	314	549	150	110

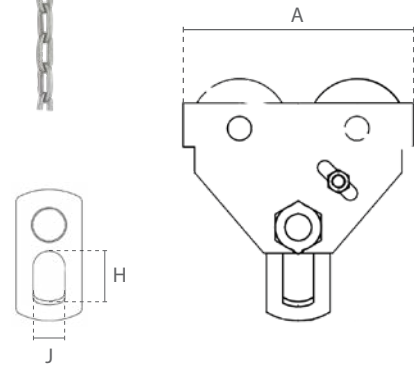


Vonkvrije Kettingloopkat / Sparkproof Geared Trolley



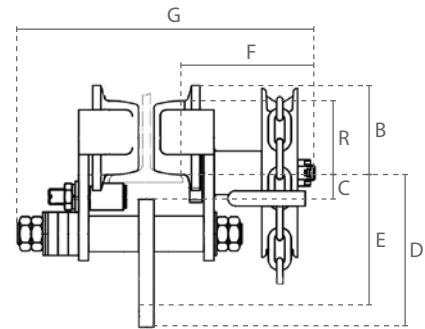
Eigenschappen

- » Geschikt voor potentieel gevaarlijke en explosieve omgevingen.
- » Volledig verkoperd, met verbronzde wielen.
- » Verstelbaar door aanpassen van de vulringen.
- » Afbreukbeveiligingsbeugels dienen als val-, breek- en stootbeveiliging. Bovendien uitgerust met kantelbeveiliging.
- » Permanent gesmeerde, kogel gelagerde wielen zorgen voor een soepele verplaatsing.
- » Geschikt voor de meeste I- en H-balken.
- » Standaard met handketting voor 3 meter werkhoogte.
- » Voldoet aan de Machinerichtlijn 2006/42/EG. Geleverd met testcertificaat, CE-conformiteitsverklaring en gebruiksaanwijzing.



Features

- » Suitable for potentially dangerous and explosive environments.
- » Completely copper-plated, with bronze-plated wheels.
- » Customisable by adjusting the spacers.
- » Safety bars serve as fall-, breaking- and impact protection. Additionally equipped with tilting protection.
- » Permanently lubricated, ball bearing mounted wheels allow for smooth traversing.
- » Suitable for most I- and H-beam profiles.
- » Standard with hand chain for 3 meter operating height.
- » Complies with the Machinery Directive 2006/42/EC. Supplied with test certificate, CE declaration of conformity and operating instructions.



Specificaties / Specifications							
Artikelnummer	Capaciteit	Test load	Geschikte balkbreedte	Min. radius	Wiel diameter (R)	Netto gewicht	
Article code	Capacity	Test load	Suitable beam width	Min. radius	Wheel diameter (R)	Net weight	
	ton	ton	mm	m	mm	kg	
DC.0.03300500	0.5	0.625	64-140	0.6	58	11.6	
DC.0.03301000	1	1.25	64-140	0.8	75	17	
DC.0.03302000	2	2.5	76-165	1.1	90	25.5	
DC.0.03303000	3	3.75	76-305	1.4	110	42.8	
DC.0.03305000	5	6.25	88-305	1	122	62	
DC.0.03310000	10	12.5	125-305	1.3	151	98.4	
DC.0.03320000	20	25	136-305	4.7	200	258.3	

Specificaties / Specifications	
ATEX zone / ATEX zone	ATEX Zone 1 CE EX II 2G h IIC T4 / 2D h IIIC T135°C
Bedrijfstemperatuur / Operating temperature	-10°C - +60°C
Ladingtype / Load type	Alleen voor goederen, niet geschikt om personen te hijsen / Goods, may not be used to lift people

Afmetingen / Dimensions										
Capaciteit / Capacity	A	B	C	D	E	F	G	H	J	
ton										
0.5	212	70	28	128	113	127	312	38	24	
1	255	88	25	143	128	127	327	50	30	
2	302	105	27	172	152	127	356	60	36	
3	344	126	32	212	186	155	414	75	45	
5	378	141	34	254	224	158	432	95	60	
10	455	170	37	322	275	180	478	120	82	
20	642	238	54	384	314	193	517	150	110	



RVS Duwloopkat / Stainless Steel Push Trolley

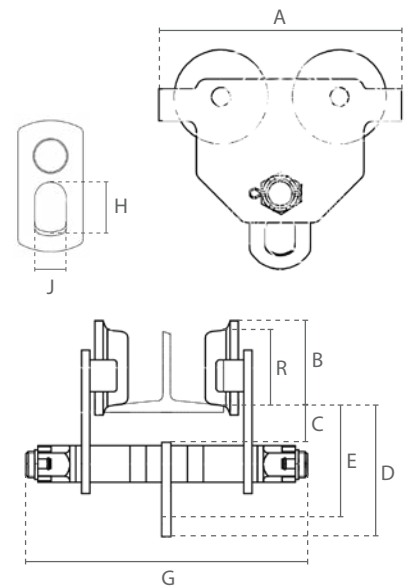


Eigenschappen

- » Hoge bescherming tegen corrosie en vocht.
- » Geschikt voor 'clean rooms' en voedingsindustrie.
- » Alle onderdelen, met uitzondering van de lagers, zijn gemaakt van hoogwaardig corrosiebestendig 304(V2A) roestvast staal. Bouten zijn gemaakt van 2Cr13 roestvast staal.
- » Verstelbaar door aanpassen van de vulringen.
- » Afbrekbeveiligingsbeugels dienen als val-, breek- en stootbeveiliging. Bovendien uitgerust met kantelbeveiliging.
- » Permanent gesmeerde, kogel gelagerde wielen zorgen voor een soepele verplaatsing.
- » Geschikt voor de meeste I- en H-balken.
- » Voldoet aan de Machinerichtlijn 2006/42/EG. Geleverd met testcertificaat, CE-conformiteitsverklaring en gebruiksaanwijzing.

Features

- » Maximum protection against corrosive and high humidity environments.
- » Suitable for cleanrooms and food-industry applications.
- » All parts (except bearings) made from highly corrosion resistant 304(V2A) stainless steel. Bolts made from 2Cr13 stainless steel.
- » Customisable by adjusting the spacers.
- » Safety bars serve as fall-, breaking- and impact protection. Additionally equipped with tilting protection.
- » Permanently lubricated, ball bearing mounted wheels allow for smooth traversing.
- » Suitable for most I- and H-beam profiles.
- » Complies with the Machinery Directive 2006/42/EC. Supplied with test certificate, CE declaration of conformity and operating instructions.



Specificaties / Specifications						
Artikelnummer	Capaciteit	Test load	Geschikte balkbreedte	Min. radius	Wiel diameter (R)	Netto gewicht
Article code	Capacity	Test load	Suitable beam width	Min. radius	Wheel diameter (R)	Net weight
	ton	ton	mm	m	mm	kg
DSS.0.02600500	0.5	0.74	50-152	0.8	57	9
DSS.0.02601000	1	1.4	64-203	1	73	12
DSS.0.02602000	2	2.9	88-203	1.1	86	20
DSS.0.02603000	3	4.4	100-203	1.3	106	29
DSS.0.02605000	5	6.1	114-203	1.4	118	44

Specificaties / Specifications	
Bedrijfstemperatuur / Operating temperature	-10°C - +60°C
Ladingtype / Load type	Alleen voor goederen, niet geschikt om personen te hijsen / Goods, may not be used to lift people

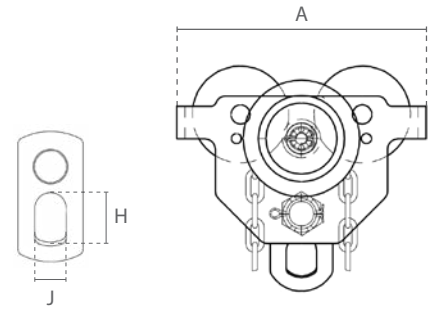
Afmetingen / Dimensions								
Capaciteit / Capacity	A	B	C	D	E	G	H	J
ton								
0.5	199	68	30	119	104	245	32	25
1	246	84	27	145	127	327	40	30
2	276	97	27	171	156	345	52	38
3	332	119	37	200	178	367	63	40
5	377	131	38	228	198	378	75	50



RVS Kettingloopkat / Stainless Steel Geared Trolley

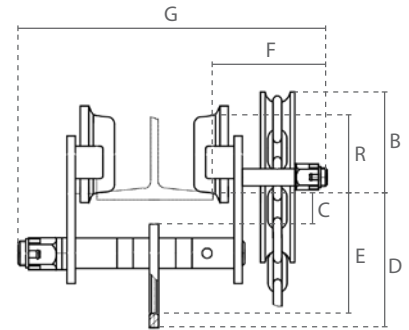
Eigenschappen

- » Hoge bescherming tegen corrosie en vocht.
- » Geschikt voor 'clean rooms' en voedingsindustrie.
- » Alle onderdelen, met uitzondering van de lagers, zijn gemaakt van hoogwaardig corrosiebestendig 304(V2A) roestvast staal. Bouten zijn gemaakt van 2Cr13 roestvast staal.
- » Verstelbaar door aanpassen van de vulringen.
- » Afbreekbeveiligingsbeugels dienen als val-, breek- en stootbeveiliging. Bovendien uitgerust met kantelbeveiliging.
- » Permanent gesmeerde, kogel gelagerde wielen zorgen voor een soepele verplaatsing.
- » Geschikt voor de meeste I- en H-balken.
- » Standaard met handketting voor 3 meter werkhoogte.
- » Voldoet aan de Machinerichtlijn 2006/42/EG. Geleverd met testcertificaat, CE-conformiteitsverklaring en gebruiksaanwijzing.



Features

- » Maximum protection against corrosive and high humidity environments.
- » Suitable for cleanrooms and food-industry applications.
- » All parts (except bearings) made from highly corrosion resistant 304(V2A) stainless steel. Bolts made from 2Cr13 stainless steel.
- » Customisable by adjusting the spacers.
- » Safety bars serve as fall-, breaking- and impact protection. Additionally equipped with tilting protection.
- » Permanently lubricated, ball bearing mounted wheels allow for smooth traversing.
- » Suitable for most I- and H-beam profiles.
- » Standard with hand chain for 3 meter operating height.
- » Complies with the Machinery Directive 2006/42/EC. Supplied with test certificate, CE declaration of conformity and operating instructions.



Specificaties / Specifications						
Artikelnummer	Capaciteit	Test load	Geschikte balkbreedte	Min. radius	Wiel diameter (R)	Netto gewicht
Article code	Capacity	Test load	Suitable beam width	Min. radius	Wheel diameter (R)	Net weight
	ton	ton	mm	m	mm	kg
DSS.0.027000500	0.5	0.74	50-152	0.8	57	12
DSS.0.027001000	1	1.4	64-203	1	73	16
DSS.0.027002000	2	2.9	88-203	1.1	86	23
DSS.0.027003000	3	4.4	100-203	1.3	106	33
DSS.0.027005000	5	6.1	114-203	1.4	118	48

Specificaties / Specifications	
Bedrijfstemperatuur / Operating temperature	-10°C - +60°C
Ladingtype / Load type	Alleen voor goederen, niet geschikt om personen te hijsen / Goods, may not be used to lift people

Afmetingen / Dimensions									
Capaciteit / Capacity	A	B	C	D	E	F	G	H	J
ton									
0.5	199	68	30	119	104	78	278	32	25
1	246	84	27	145	127	81	348	40	30
2	276	97	27	171	156	84	357	52	38
3	332	119	37	200	178	89	366	63	40
5	377	131	38	228	198	94	384	75	50

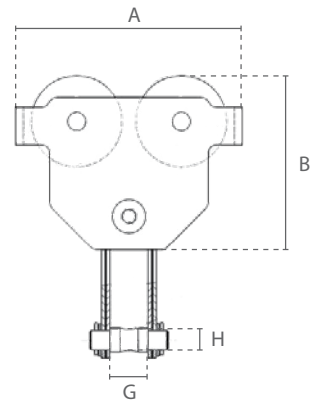


Spindel Loopkat / Trolley Clamp



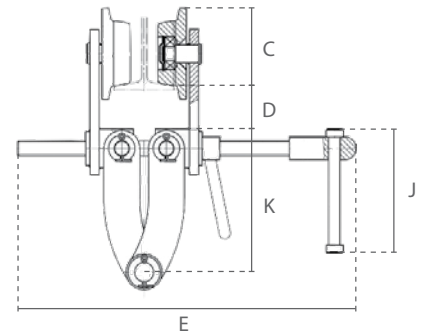
Eigenschappen

- » Extreem korte montagetijden. Ideaal voor snelle toepassingen die snelle bewegingen van de lading vereisen.
- » Individueel af te stellen door middel van de draaibare schroefdraad spindel. Wordt beveiligd door de borghendel.
- » Afbreekbeveiligingsbeugels dienen als val-, breek- en stootbeveiliging.
- » Permanent gesmeerde, kogel gelagerde wielen zorgen voor een soepele verplaatsing.
- » Geschikt voor de meeste I- en H-balken.
- » Voldoet aan de Machinerichtlijn 2006/42/EG. Geleverd met testcertificaat, CE-conformiteitsverklaring en gebruiksaanwijzing.



Features

- » Extremely shortened assembly times. Ideal for fast applications that require load traversing.
- » Individually adjustable by turning the threaded bolt. Secured by second counter safety lever.
- » Safety bars serve as fall-, breaking- and impact protection.
- » Permanently lubricated, ball bearing mounted wheels allow for smooth traversing.
- » Suitable for most I- and H-beam profiles.
- » Complies with the Machinery Directive 2006/42/EC. Supplied with test certificate, CE declaration of conformity and operating instructions.



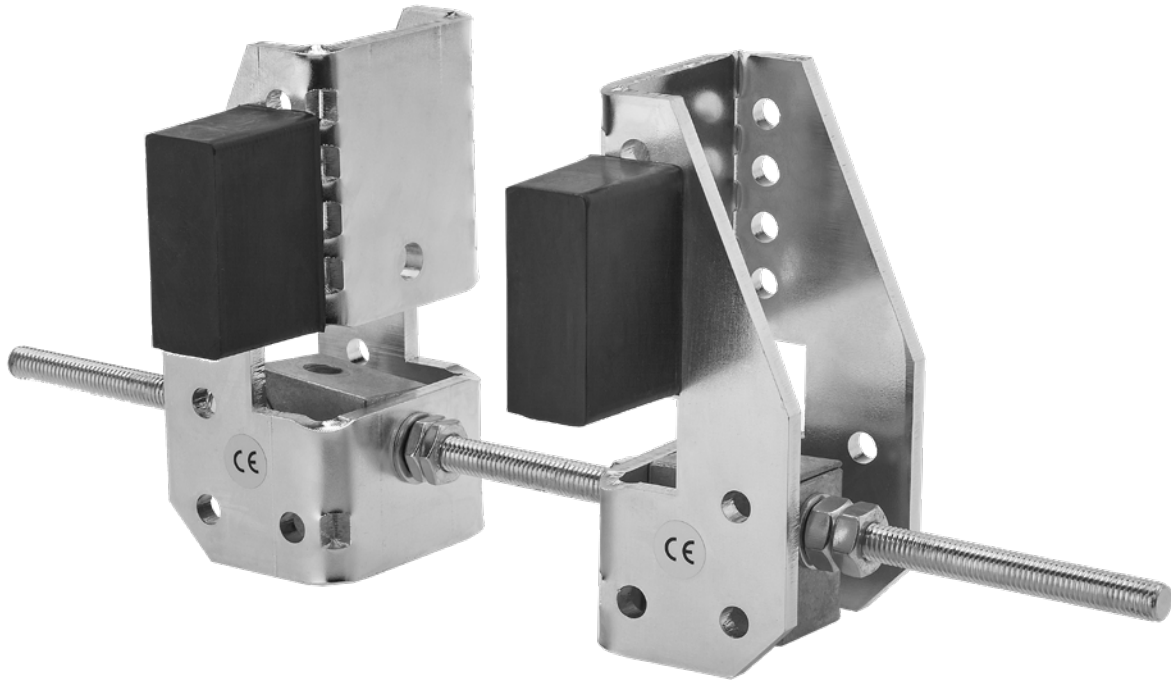
Specificaties / Specifications						
Artikelnummer	Capaciteit	Test load	Geschikte balkbreedte	Min. radius	Wiel diameter	Netto gewicht
Article code	Capacity	Test load	Suitable beam width	Min. radius	Wheel diameter	Net weight
	ton	ton	mm	m	mm	kg
ZM.LHTP.005C	0.5	0.62	64-180	0.8	55	9
ZM.LHTP.010C	1	1.25	64-203	1	68	16
ZM.LHTP.020C	2	2.5	76-203	1.1	80	20
ZM.LHTP.030C	3	3.75	76-203	1.3	100	33
ZM.LHTP.050C	5	6.25	100-305	1.4	120	60
ZM.LHTP.100C	10	12.5	150-305	2.5	151	97

Specificaties / Specifications	
Bedrijfstemperatuur / Operating temperature	-10°C - +50°C
Ladingtype / Load type	Alleen voor goederen, niet geschikt om personen te hijsen / Goods, may not be used to lift people

Afmetingen / Dimensions									
Capaciteit / Capacity	A	B	C	D	E	G	H	J	K
ton									
0.5	198	246	68	52	299	30	19	130	113
1	242	297	82	46	355	40	22	130	150
2	281	318	95	52	360	40	22	130	145
3	328	351	116	55	360	45	24	130	148
5	377	455	138	57	470	58	28	130	214
10	455	500	170	70	480	80	42	130	215



Katbuffer / Trolley Buffer

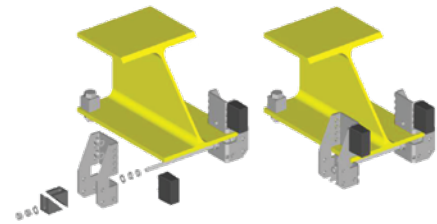


 Eigenschappen

- » Universeel toepasbaar als eindstop of mobiele beperking van de loopkat.
- » Eenvoudig te installeren zonder te boren of lassen.
- » Geschikt voor alle DELTA hand- en elektrische loopkatten tot 10 ton uit deze catalogus.
- » Geschikt voor de meeste I- en H-balken tot een balkdikte van 25mm.
- » Voldoet aan de Machinerichtlijn 2006/42/EG. Geleverd met CE-conformiteitsverklaring en montage-instructies.

 Features

- » Universally applicable as end stop or mobile limitation of the trolley.
- » Easy and quick to install without drilling or welding.
- » Suitable for all DELTA manual- and electric trolleys up to 10 ton from this catalog.
- » Suitable for most I- and H-beam profiles up to 25mm beam thickness.
- » Complies with the Machinery Directive 2006/42/EC. Supplied with CE declaration of conformity and assembly instructions.



Specificaties / Specifications			
Artikelnummer	Geschikte balkbreedte	Netto gewicht	Lengte draadstang
Article code	Suitable beam width	Net weight	Length of threaded rod
	mm	kg	mm
DHST.006	82-300	2.5	370

Specificaties / Specifications		
Hijsmiddel capaciteit	Max. toegestaan gewicht van hijsmiddelen	Max. toegestane snelheid
Hoist capacity	Max. permitted weight of hoisting equipment	Max. permitted speed
ton	kg	m/min
< 2	160	25
2	250	20
3	250	20
4	250	20
5	400	20
6	400	20
8	900	16
10	900	16



Hijsklemmen en Hefmagneten / Load Handling Equipment



Balkklem
Beam Clamp
- 95 -

Universeel Plaatklem
Universal Plate Clamp
- 96 -



Verticaal Plaatklem
Vertical Plate Clamp
- 97 -

Horizontaal Plaatklem
Horizontal Plate Clamp
- 98 -



Schroefklem
Screw clamp
- 99 -

Premium Hefmagneet
Premium Magnetic Lifter
- 100 -



Hefmagneet
Magnetic Lifter
- 101 -



Balkklem / Beam Clamp



DC.0.010

- » Beschikbaar in het zwart.
- » Available with black paint.



DC.0.010DB

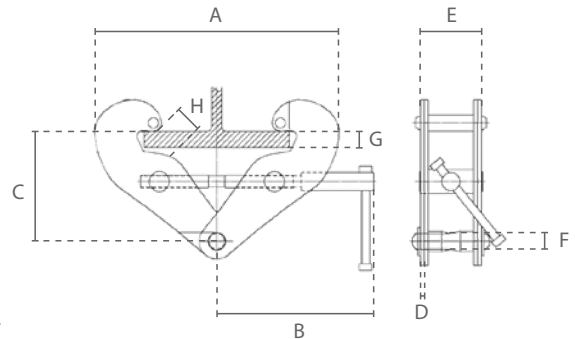


Eigenschappen

- » Te gebruiken als verankering.
- » Eenvoudig te gebruiken en groot klembereik.
- » Individueel af te stellen door middel van de draaibare schroefdraad as.
- » Voldoet aan de Machinerichtlijn 2006/42/EG. Geleverd met testcertificaat, CE-conformiteitsverklaring en gebruiksaanwijzing.

Features

- » Versatile application as a rigging point.
- » Easy to use and wide clamping area.
- » Individually adjustable by turning the threaded bolt.
- » Complies with the Machinery Directive 2006/42/EC. Supplied with test certificate, CE declaration of conformity and operating instructions.



Specificaties / Specifications			
Artikelnummer Article code	Capaciteit Capacity	Geschikte balkbreedte Suitable beam width	Netto gewicht Net weight
	ton	mm	kg
DC.0.0100001000	1	75-220	3.8
DC.0.0100002000	2	75-220	4.6
DC.0.0100003000	3	80-320	9
DC.0.0100005000	5	80-320	11
DC.0.0100010000	10	90-320	16
DC.0.0100020000	20	90-370	39,6

Specificaties / Specifications	
Bedrijfstemperatuur / Operating temperature	-10°C - +50°C

Afmetingen / Dimensions										
Capaciteit / Capacity	A min	A max	B	C min	C max	D	E	F	G max	H
ton										
1	180	360	215	102	155	5	74	22	20	25
2	180	360	215	102	155	6	76	22	20	25
3	235	490	260	140	225	8	103	24	20	37
5	235	490	260	140	225	10	110	28	20	37
10	320	505	260	170	225	12	120	40	20	40
20	512	713	431	315	361	16	196	70	20	40



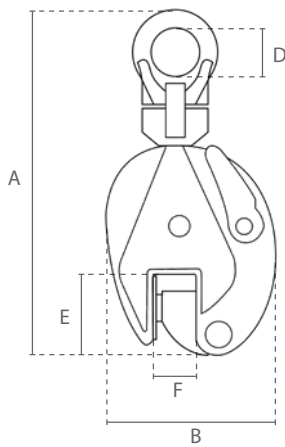
Universeel Plaatklem / Universal Plate Clamp

Eigenschappen

- » Geschikt voor het hijsen en hanteren van staalplaten of -balken.
- » Verharde klemmen.
- » Met slot voor open en gesloten positie.
- » Ontworpen voor platen met een oppervlaktehardheid tot HRC 37.
- » Minimale belasting: 10% van de WLL. 5% bij HRC < 27.
- » Voldoet aan de Machinerichtlijn 2006/42/EG. Geleverd met testcertificaat, CE-conformiteitsverklaring en gebruiksaanwijzing.

Features

- » Suitable for lifting and handling steel plates or -beams.
- » Hardened jaws.
- » With lock for open and closed position.
- » Designed for sheets with a surface hardness of up to HRC 37.
- » Minimum load: 10% of WLL. 5% at HRC < 27.
- » Complies with the Machinery Directive 2006/42/EC. Supplied with test certificate, CE declaration of conformity and operating instructions.



Specificaties / Specifications			
Artikelnummer	Capaciteit	Grijpbereik	Netto gewicht
Article code	Capacity	Jaw range	Net weight
	ton	mm	kg
DC.0.020000500	0.5	0-15	2
DC.0.020001000	1	0-20	4.8
DC.0.020002000	2	0-25	6.5
DC.0.020003000	3	0-30	15
DC.0.020005000	5	0-50	23

Specificaties / Specifications	
Bedrijfstemperatuur / Operating temperature	-10°C - +40°C

Afmetingen / Dimensions						
Capaciteit / Capacity	A	B	C	D	E	F
ton						
0.5	212	103	36	30	43	17
1	294	138	50	48	63	22
2	370	164	52	68	76	27
3	418	193	78	74	85	32
5	450	240	88	80	90	52



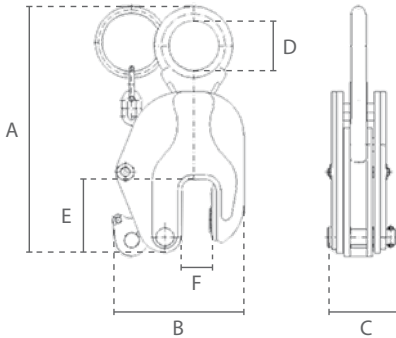
Verticaal Plaatklem / Vertical Plate Clamp

Eigenschappen

- » Geschikt voor het hijsen en hanteren van staalplaten of -balken.
- » Verharde klemmen.
- » Met slot voor open en gesloten positie.
- » Ontworpen voor platen met een oppervlaktehardheid tot HRC 30.
- » Minimale belasting: 10% van de WLL.
- » Voldoet aan de Machinerichtlijn 2006/42/EG. Geleverd met testcertificaat, CE-conformiteitsverklaring en gebruiksaanwijzing.

Features

- » Suitable for lifting and handling steel plates or -beams.
- » Hardened jaws.
- » With lock for open and closed position.
- » Designed for sheets with a surface hardness of up to HRC 30.
- » Minimum load: 10% of WLL.
- » Complies with the Machinery Directive 2006/42/EC. Supplied with test certificate, CE declaration of conformity and operating instructions.



Specificaties / Specifications			
Artikelnummer Article code	Capaciteit Capacity	Grijpbereik Jaw range	Netto gewicht Net weight
	ton	mm	kg
DC.0.015SN01000	1	0-22	3.6
DC.0.015SN02000	2	0-30	5.5
DC.0.015SN03000	3	0-40	10
DC.0.015SN05000	5	0-50	18

Specificaties / Specifications	
Bedrijfstemperatuur / Operating temperature	-40°C - +100°C

Afmetingen / Dimensions						
Capaciteit / Capacity	A	B	C	D	E	F
ton						
1	260	125	54	47	63	24
2	295	155	60	55	75	39
3	360	182	72	50	85	46
5	390	240	90	65	-	52



Horizontaal Plaatklem / Horizontal Plate Clamp

Eigenschappen

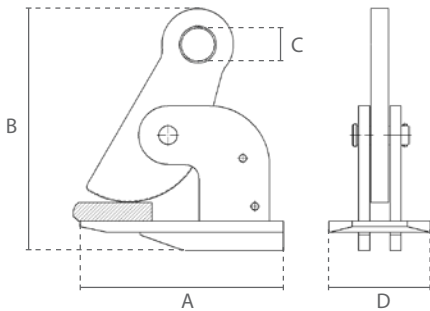
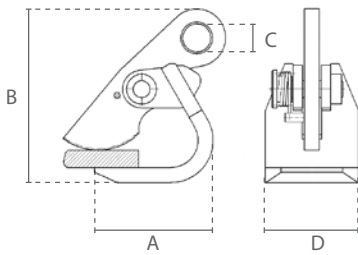
- » Geschikt voor het hijsen en hanteren van staalplaten of -balken.
- » Verharde klem.
- » Moet altijd in paren worden gebruikt.
- » Ontworpen voor platen met een oppervlaktehardheid tot HRC 37.
- » Voldoet aan de Machinerichtlijn 2006/42/EG. Geleverd met testcertificaat, CE-conformiteitsverklaring en gebruiksaanwijzing.

Features

- » Suitable for lifting and handling steel plates or -beams.
- » Hardened jaw.
- » Always has to be used in pairs.
- » Designed for sheets with a surface hardness of up to HRC 37.
- » Complies with the Machinery Directive 2006/42/EC. Supplied with test certificate, CE declaration of conformity and operating instructions.



750kg



≥1.5ton

Specificaties / Specifications

Artikelnummer Article code	Max. gewicht van de lading Max. weight of load	Grijpbereik Jaw range	Netto gewicht Net weight
	ton	mm	kg
DC.0.014000750	0.75	0-50	4.3
DC.0.014001500	1.5	0-50	7.7
DC.0.014002500	2.5	0-60	14.1
DC.0.014004500	4.5	0-100	28.6

Specificaties / Specifications

Bedrijfstemperatuur / Operating temperature -40°C - +80°C

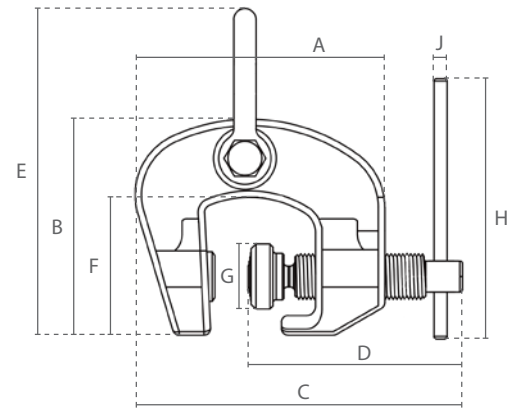
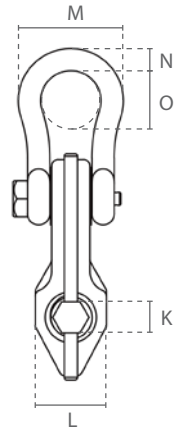
Afmetingen / Dimensions

Capaciteit / Capacity	A	B	C	D
ton				
0.75	127	218	30	100
1.5	220	270	36	110
2.5	260	315	40	130
4.5	290	425	40	165



CE

Schroefklem / Screw clamp



Eigenschappen

- » Geschikt voor het hijsen, hanteren en uitlijnen van staalplaten of -balken.
- » Verharde klemmen.
- » Voldoet aan de Machinerichtlijn 2006/42/EG. Geleverd met testcertificaat, CE-conformiteitsverklaring en gebruiksaanwijzing.

Features

- » Suitable for lifting, handling and aligning steel plates or -beams.
- » Hardened jaws.
- » Complies with the Machinery Directive 2006/42/EC. Supplied with test certificate, CE declaration of conformity and operating instructions.

Specificaties / Specifications			
Artikelnummer	Capaciteit	Grijpbereik	Netto gewicht
Article code	Capacity	Jaw range	Net weight
	ton	mm	kg
SG.0.01600500	0.5	0-28	0.8
SG.0.01600750	0.75	0-22	3
SG.0.01601500	1.5	0-32	4
SG.0.01603000	3	0-50	6
SG.0.01606000	6	0-75	18

Specificaties / Specifications	
Bedrijfstemperatuur / Operating temperature	-20°C - +100°C

Afmetingen / Dimensions														
Capaciteit / Capacity	A	B	C min	D	E	F	G	H	J	K	L	M	N	O
ton														
0.5	104	76	156	89	113	43	26	60	7	14	30	52	10	17
0.75	135	125	167	120	201	82	42	200	9	21	46	62	12	38
1.5	154	143	187	135	229	91	42	200	9	21	46	77	16	45
3	190	165	224	165	265	105	49	250	11	21	54	88	19	50
6	255	214	291	215	365	130	63	250	11	21	69	153	32	80



Premium Hefmagneet / Premium Magnetic Lifter

Eigenschappen

- » Geschikt voor het hijsen en hanteren van staalplaten, -blokken of -buizen.
- » Magnetisch veld wordt geproduceerd door het draaien van de hendel.

Premium eigenschappen:

- » Stalen blok beschermt de hendel tegen schokken.
- » Meer stabiliteit door het vaste ophangoog.
- » Veilige hantering door ontgrendeling op het huis (in plaats van aan de hendel).
- » Voldoet aan de Machinerichtlijn 2006/42/EG. Geleverd met testcertificaat, CE-conformiteitsverklaring en gebruiksaanwijzing.

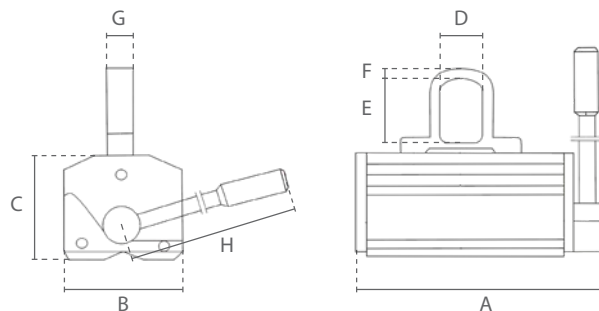


Features

- » Suitable for lifting and handling steel plates, -blocks or -pipes.
- » Magnetic field is produced by turning the handle.

Premium features:

- » Steel block protects the lever from shocks.
- » More stability due to fixed suspension eye.
- » Safe handling by unlocking on the housing (instead of at the lever).
- » Complies with the Machinery Directive 2006/42/EC. Supplied with test certificate, CE declaration of conformity and operating instructions.



Specificaties / Specifications				
Artikelnummer	Capaciteit		Min. plaatdikte	Netto gewicht
Article code	Capacity		Min. plate thickness	Net weight
	Vlak materiaal / Flat material	Rond materiaal / Round material (50%)		
	ton		mm	kg
DC.0.QML.0100	0.1	0.05	15	4
DC.0.QML.0300	0.3	0.15	20	11
DC.0.QML.0600	0.6	0.3	30	21
DC.0.QML.1000	1	0.5	40	42
DC.0.QML.2000	2	1	60	105

Specificaties / Specifications	
Bedrijfstemperatuur / Operating temperature	-40°C - +80°C
Veiligheids factor / Safety factor	3.5
Magneet type / Magnet type	Permanente NdFeB magneet / Permanent NdFeB magnet

Afmetingen / Dimensions								
Capaciteit / Capacity	A	B	C	D	E	F	G	H
ton								
0.1	137	62	66	21	32	8	15	120
0.3	199	90	95	38	50	11	22	175
0.6	263	115	107	42	58	13	25	225
1	303	150	147	50	64	18	29	266
2	417	190	195	56	76	21	37	415



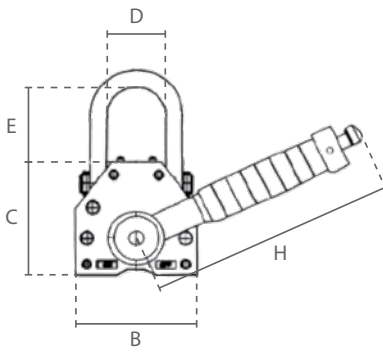
Hefmagneet / Magnetic Lifter

Eigenschappen

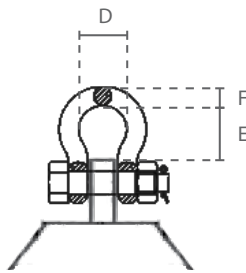
- » Geschikt voor het hijsen en hanteren van staalplaten, -blokken of -buizen.
- » Magnetisch veld wordt geproduceerd door het draaien van de hendel.
- » Voldoet aan de Machinerichtlijn 2006/42/EG. Geleverd met testcertificaat, CE-conformiteitsverklaring en gebruiksaanwijzing.

Features

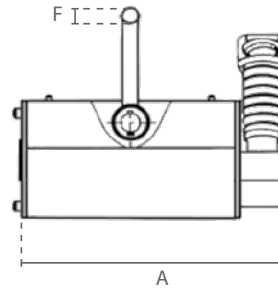
- » Suitable for lifting and handling steel plates, -blocks or -pipes.
- » Magnetic field is produced by turning the handle.
- » Complies with the Machinery Directive 2006/42/EC. Supplied with test certificate, CE declaration of conformity and operating instructions.



0.1 - 2 ton



3 - 6 ton



A



3 - 6 ton

Specificaties / Specifications

Artikelnummer Article code	Capaciteit Capacity		Min. plaatdikte Min. plate thickness	Netto gewicht Net weight
	Vlak materiaal / Flat material	Rond materiaal / Round material (50%)		
	ton		mm	kg
SG.0.DML.0100	0.1	0.05	15	3
SG.0.DML.0300	0.3	0.15	25	12
SG.0.DML.0600	0.6	0.3	30	24
SG.0.DML.1000	1	0.5	40	43
SG.0.DML.2000	2	1	55	105
SG.0.DML.3000	3	-	60	160
SG.0.DML.6000	6	-	100	302

Specificaties / Specifications

Bedrijfstemperatuur / Operating temperature	-40°C - +80°C
Veiligheids factor / Safety factor	3.5
Magneet type / Magnet type	Permanente NdFeB magneet / Permanent NdFeB magnet

Afmetingen / Dimensions

Capaciteit / Capacity ton	A	B	C	D	E	F	H
0.1	127	64	72	31	49	8	148
0.3	204	99	108	52	53	12	223
0.6	270	118	123	78	69	16	257
1	314	150	158	77	75	20	303
2	449	196	204	96	87	25	470
3	495	234	232	57	65	22	576
6	691	294	289	66	75	25	728



QML vs DML

Premium

Meer stabiliteit door vast ophangoog. / More stability due to fixed suspension eye.

Beweegbaar ophangoog. / Movable suspension eye.



DC.0.QML



SG.0.DML

Stalen blok beschermt de hendel tegen schokken. / Steel block protects the lever from shocks.

Hendel onbeschermd. / Lever unprotected.



Ontgrendeling aan de behuizing, terugslag hendel beter controleerbaar. / Safe handling due to unlocking at the housing.



Ontgrendeling aan de hendel. / Unlocking at the lever.

Specificaties / Specifications

	DC.0.QML	SG.0.DML	DC.0.QML	SG.0.DML
	Capaciteit rond materiaal / Capacity round material		Min. plaatdikte / Min. plate thickness	
	kg		mm	
100 kg	50	50	15	15
300 kg	150	150	20	25
600 kg	300	300	30	30
1 ton	500	500	40	40
2 ton	1000	1000	60	55



Hef- en Hijsmiddelen / Hoisting Equipment



Domme kracht
Steel Rack Jack
- 105 -



Hydraulische Machineheffer
Hydraulic Toe Jack
- 106 -



Hydraulische Vijzel
Hydraulic Bottle Jack
- 107 -



Klapblok
Snatch Block
- 108 -



Klapblok met Harpsluiting
Snatch Block with Shackle
- 109 -



Kraanweegschaal
Crane scale
- 110 -



Pompwagen
Pallet Truck
- 111 -



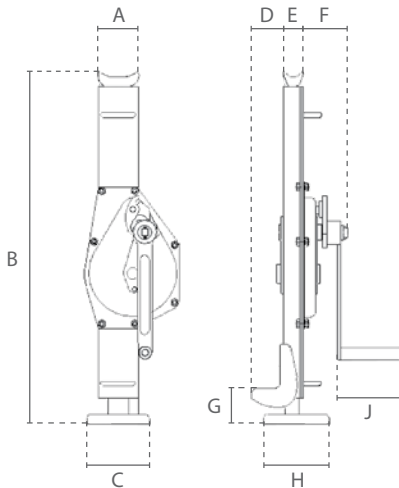
Domme kracht / Steel Rack Jack

Eigenschappen

- » Kan in elke positie gebruikt worden.
- » Van hoogwaardig gesmeed staal.
- » Dragende delen zijn extra gehard.
- » Beschikbaar met veiligheidshendel of ratelhendel met dubbele pallen.
- » Eenvoudig te transporteren door handgrepen en intrekbare hendel.
- » Capaciteit voet is 70%.
- » Voldoet aan de Machinerichtlijn 2006/42/EG. Geleverd met testcertificaat, CE-conformiteitsverklaring en gebruiksaanwijzing.

Features

- » Can be used in any direction.
- » Made of high tensile forged steel.
- » Supporting parts are extra hardened.
- » Available with safety lever or ratchet lever with double pawls.
- » High transportability due to handles and foldable lever.
- » Capacity on the toe is 70%.
- » Complies with the Machinery Directive 2006/42/EC. Supplied with test certificate, CE declaration of conformity and operating instructions.



DC.0.DK

DC.0.DK.RL

Specifications / Specifications						
Artikelnummer	Hendeltype	Capaciteit	Test load	Hijshoogte	Inspanning voor max lading	Netto gewicht
Article code	Lever type	Capacity	Test load	Hoisting height	Effort for max load	Net weight
		ton	kN	mm	N	kg
DC.0.DK.015	Veiligheidshendel / Safety lever	1.5	16.5	300	190	10.7
DC.0.DK.03		3	33	355	196	21.3
DC.0.DK.05		5	55	330	235	28.9
DC.0.DK.10		10	110	360	431	47
DC.0.DK.20		20	220	315	650	72
DC.0.DK.015.RL	Ratelhendel / Ratchet lever	1.5	16.5	300	190	11
DC.0.DK.03.RL		3	33	355	196	22
DC.0.DK.05.RL		5	55	330	235	29
DC.0.DK.10.RL		10	110	360	431	47

Specifications / Specifications	
Bedrijfstemperatuur / Operating temperature	-20°C - +80°C

Afmetingen / Dimensions									
Capaciteit / Capacity	A	B	C	D	E	F	G	H	J
ton									
1.5	77	605	100	55	40	74	55	110	126
3	84	720	130	65	48	89	55	140	126
5	106	735	140	70	65	97	60	175	126
10	122	795	140	90	74	115	70	175	250
20	153	840	150	90	90	132	90	185	250



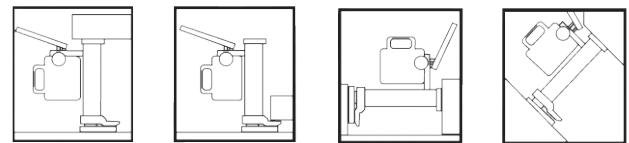
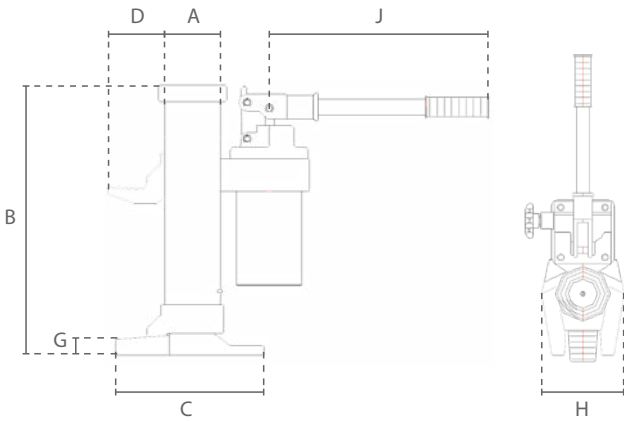
Hydraulische Machineheffer / Hydraulic Toe Jack

Eigenschappen

- » Kan in elke positie gebruikt worden.
- » Huis 360° draaibaar.
- » Het zakken kan nauwkeurig worden aangepast.
- » Afneembare hendel.
- » Met overlastbeveiliging.
- » Capaciteit voet is 100%.
- » Voldoet aan de Machinerichtlijn 2006/42/EG. Geleverd met testcertificaat, CE-conformiteitsverklaring en gebruiksaanwijzing.

Features

- » Can be used in any direction.
- » Housing revolves 360°.
- » Lowering speed can be adjusted precisely.
- » Removable lever.
- » With overload protection.
- » Capacity on the toe is 100%.
- » Complies with the Machinery Directive 2006/42/EC. Supplied with test certificate, CE declaration of conformity and operating instructions.



Specificaties / Specifications					
Artikelnummer	Capaciteit	Test load	Hijshoogte	Inspanning voor max lading	Netto gewicht
Article code	Capacity	Test load	Hoisting height	Effort for max load	Net weight
	ton	kN	mm	N	kg
DC.0.HTJ.05	5	-	205	280	25
DC.0.HTJ.10	10	-	230	400	35
DC.0.HTJ.25	25	-	215	400	109

Specificaties / Specifications	
Bedrijfstemperatuur / Operating temperature	-20°C - +50°C

Afmetingen / Dimensions							
Capaciteit / Capacity	A	B	C	D	G	H	J
ton							
5	76	368	213	77	25	140	520
10	91	420	205	75	30	170	520
25	155	505	420	143	58	210	920



Hydraulische Vijzel / Hydraulic Bottle Jack

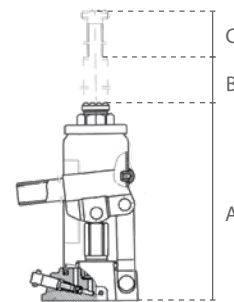


Eigenschappen

- » Met veiligheidsventiel.
- » Lichte, maar robuuste constructie.
- » Voldoet aan de Machinerichtlijn 2006/42/EG. Geleverd met testcertificaat, CE-conformiteitsverklaring en gebruiksaanwijzing.

Features

- » With safety valve.
- » Light, yet robust housing.
- » Complies with the Machinery Directive 2006/42/EC. Supplied with test certificate, CE declaration of conformity and operating instructions.



Specificaties / Specifications			Afmetingen / Dimensions		
Artikelnummer	Capaciteit	Netto gewicht	A	B	C
Article code	Capacity	Net weight			
	ton	kg			
SG.GR.02000	2	2.3	158	90	50
SG.GR.03000	3	3.2	180	110	50
SG.GR.05000	5	4.2	200	125	60
SG.GR.08000	8	5.3	200	125	60
SG.GR.10000	10	5.6	200	125	60
SG.GR.12000	12	6.2	210	125	60
SG.GR.15000	15	7.8	220	135	60
SG.GR.20000	20	10	235	145	60
SG.GR.30000	30	14	255	150	-
SG.GR.50000	50	28	260	180	-

Specificaties / Specifications	
Bedrijfstemperatuur / Operating temperature	-35°C - +50°C



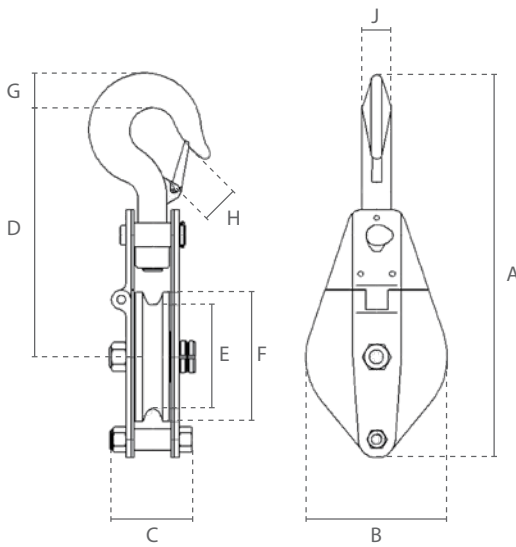
Klapblok met Haak / Snatch Block with Hook

Eigenschappen

- » Stalen behuizing.
- » Snelle kabelinstallatie door scharnierende constructie.
- » Met draaibare lasthaak.
- » Permanent gesmeerde bout lager.
- » Veiligheidsontwerp: Zijplaat kan niet onder belasting worden geopend.
- » Voldoet aan de Machinerichtlijn 2006/42/EG. Geleverd met testcertificaat, CE-conformiteitsverklaring en gebruiksaanwijzing.

Features

- » Steel body.
- » Quick rope installation due to hinged design.
- » With swivel load hook.
- » Permanently lubricated pin bearing.
- » Safety design: Side plate cannot be opened under load.
- » Complies with the Machinery Directive 2006/42/EC. Supplied with test certificate, CE declaration of conformity and operating instructions.



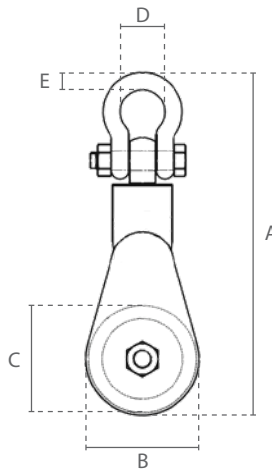
Specificaties / Specifications			
Artikelnummer	Capaciteit	Kabeldiameter	Netto gewicht
Article code	Capacity	Cable diameter	Net weight
	ton	mm	kg
SG.0.KB.0500	0.5	5	2.3
SG.0.KB.1000	1	7	3.8
SG.0.KB.2000	2	13	7.3
SG.0.KB.3200	3.2	15	13.5
SG.0.KB.6400	6.4	18	22

Specificaties / Specifications	
Bedrijfstemperatuur / Operating temperature	-20°C - +40°C

Afmetingen / Dimensions									
Capaciteit / Capacity	A	B	C	D	E	F	G	H	J
ton									
0.5	261	99	75	173	75	88	21	19	19
1	310	117	84	205	85	105	23	26	20
2	425	200	92	263	150	190	30	27	24
3.2	496	230	108	295	180	220	40	31	28
6.4	655	270	116	375	260	300	47	42	35



Klapblok met Harpsluiting / Snatch Block with Shackle



Eigenschappen

- » Stalen behuizing.
- » Met draaibare harpsluiting.
- » Zelfsmerende bout lager.
- » Voldoet aan de Machinerichtlijn 2006/42/EG. Geleverd met testcertificaat, CE-conformiteitsverklaring en gebruiksaanwijzing.

Features

- » Steel body.
- » With swivel shackle.
- » Self lubricating pin bearing.
- » Complies with the Machinery Directive 2006/42/EC. Supplied with test certificate, CE declaration of conformity and operating instructions.

Specificaties / Specifications

Artikelnummer Article code	Capaciteit Capacity ton	Kabeldiameter Cable diameter mm	Netto gewicht Net weight kg
SG.O.KBSH.002000	2	7-9	2.3
SG.O.KBSH.004000	4	10-12	6.7
SG.O.KBSH.008000	8	16-19	14
SG.O.KBSH.010000	10	16-19	16
SG.O.KBSH.012000	12	24-26	40
SG.O.KBSH.015000	15	24-26	54
SG.O.KBSH.020000	20	25-29	56
SG.O.KBSH.022000	22	29-32	112
SG.O.KBSH.030000	30	32-35	164
SG.O.KBSH.050000	50	38-42	340

Specificaties / Specifications

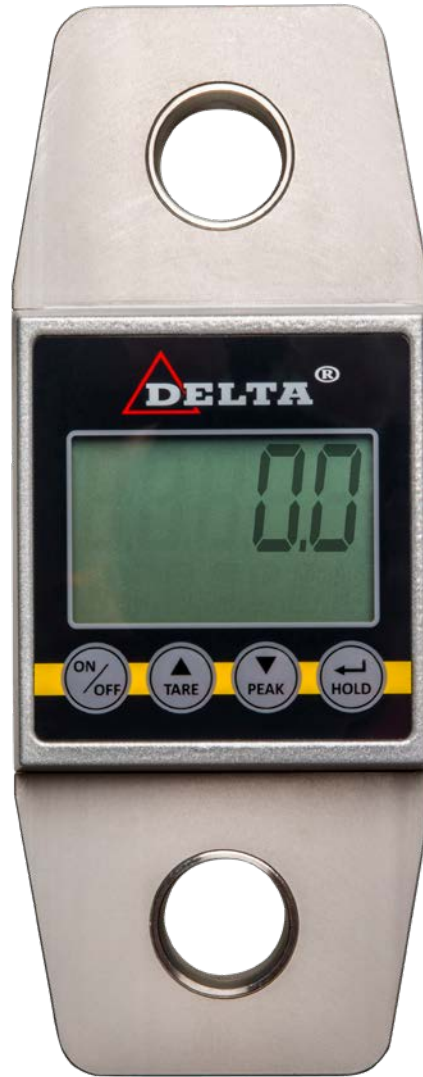
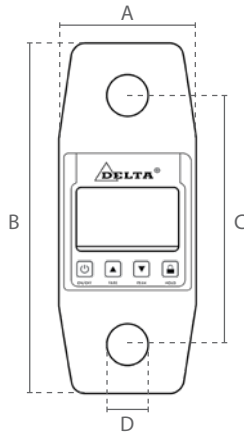
Bedrijfstemperatuur / Operating temperature -20°C - +40°C

Afmetingen / Dimensions

Capaciteit / Capacity ton	A	B	C	D	E
2	237	76	75	35	14
4	355	116	115	51	20
8	495	155	152	73	30
10	520	155	152	74	31
12	685	260	254	80	33
15	713	260	254	90	39
20	777	260	254	96	40
22	952	360	355	96	40
30	1128	415	406	146	53
50	1330	615	609	184	69
85	1910	765	762	200	76
100	2100	824	812	205	80
120	2350	900	889	210	98



Kraanweegschaal / Crane scale



SG.0.CS

SG.0.CS.RC

Eigenschappen

- » Compacte behuizing.
- » Met verlicht display.
- » Versterkte laadvlak.
- » Met overlast alarm.
- » Stroom voorziening: 3x AA batterijen (geleverd exclusiv batterijen).
- » Geleverd met kalibratierapport.
- » Voldoet aan de Machinerichtlijn 2006/42/EG. Geleverd met testcertificaat, CE-conformiteitsverklaring en gebruiksaanwijzing.

Features

- » Compact housing.
- » With backlit display.
- » Strengthened load area.
- » With overload alarm.
- » Power supply: 3x AA batteries (not included).
- » Supplied with calibration report.
- » Complies with the Machinery Directive 2006/42/EC. Supplied with test certificate, CE declaration of conformity and operating instructions.

Specificaties / Specifications							
Artikelnummer zonder draadloze indicator	Artikelnummer met draadloze indicator	Capaciteit Capacity	Minimale belasting Minimum load	Afwijking Sensitivity	Netto gewicht Net weight	met koffer with case	Geschikte sluiting Suitable shackle
Article code without wireless indicator	Article code with wireless indicator	ton	kg	kg	kg	kg	DELTA LOCK [®]
SG.0.CS.03	SG.0.CS.03.RC	3	18	1	1.7	3.3	4.75 ton
SG.0.CS.05	SG.0.CS.05.RC	5	30	2	3.4	4.9	6.5 ton
SG.0.CS.10	SG.0.CS.10.RC	10	50	5	6.8	8.3	12 ton

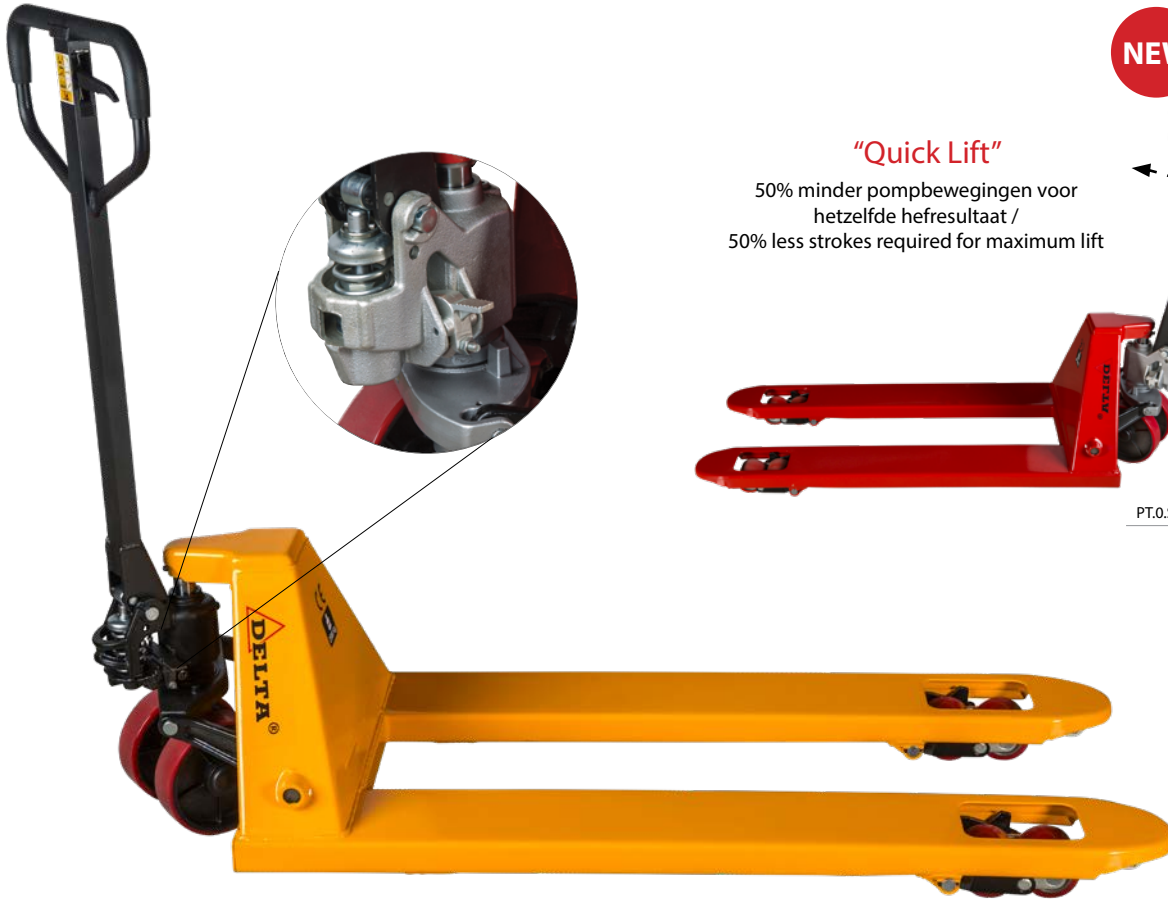
Specificaties / Specifications	
Nauwkeurigheid / Accuracy	< ± 0.1%
Behuizing bescherming / Housing protection	IP 65
Bedrijfstemperatuur / Operating temperature	-10°C - +40°C
Operatie bereik vrije ruimte / Operation distance in open space	50 m

Afmetingen / Dimensions				
Capaciteit / Capacity	A	B	C	D
ton				
3	87	231	158	23
5	87	231	160	29
10	87	281	187	36



CE

Pompwagen / Pallet Truck



NEW

"Quick Lift"

50% minder pompbewegingen voor hetzelfde hefresultaat /
50% less strokes required for maximum lift

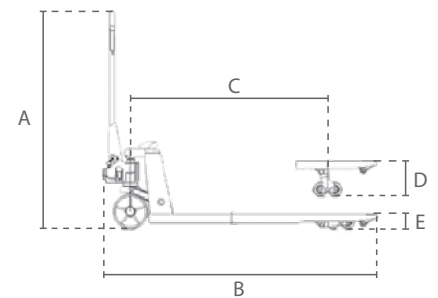


PT.O.ST.2500Q

PT.O.ST.2500

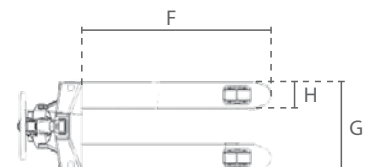
Eigenschappen

- » Speciaal ontworpen om uiteenlopende goederen te heffen en te vervoeren.
- » Polyurethaan (PU) wielen.
- » Ergonomische hendel met rubberen handvat.
- » Voldoet aan de Machinerichtlijn 2006/42/EG. Geleverd met testcertificaat, CE-conformiteitsverklaring en gebruiksaanwijzing.



Features

- » Specially designed to lift and transport a wide variety of goods.
- » Polyurethane (PU) wheels.
- » Ergonomic handle with rubber grip.
- » Complies with the Machinery Directive 2006/42/EC. Supplied with test certificate, CE declaration of conformity and operating instructions.



Specificaties / Specifications				Afmetingen / Dimensions							
Artikelnummer	Capaciteit	Netto gewicht	Pompbewegingen	A	B	C	D	E	F	G	H
Article code	Capacity	Net weight	Strokes								
	ton	kg									
PT.O.ST.2500			14	1240	1520	1050	200	85	1150	540	160
PT.O.ST.2500Q	2.5	70	7								



Kettingen en Toebehoren / Rigging Equipment



Kettingsprongen Grade 80
Chain Slings Grade 80
- 117 -



Kettingsprongen Grade 100
Chain Slings Grade 100
- 118 -



Grade 80 Toebehoren
Grade 80 Accessories
- 119 -



Grade 100 Toebehoren
Grade 100 Accessories
- 135 -



Sluitingen
Shackles
- 143 -

Kettingen
Chains
- 145 -



Toebehoren
Rigging Equipment
- 148 -

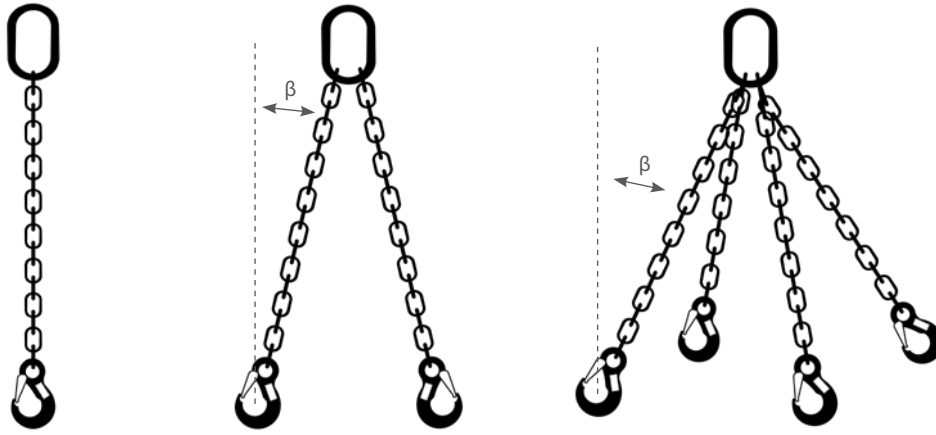


Ratel Ladingspanners
Ratchet Load Binders
- 149 -





Kettingsprongen / Chain Slings



Grade 80

» Volgens EN 818-4.

Grade 80

» According to EN 818-4.

Specificaties / Specifications						
Kettingmaat	Capaciteit			Capaciteit		
Chain size	Capacity			Capacity		
Ø mm	1 sprong / 1 leg		2 sprong / 2 leg		3-4 sprong / 3-4 leg	
	0°	$\beta < 45^\circ$	$\beta = 45-60^\circ$	$\beta < 45^\circ$	$\beta = 45-60^\circ$	
	ton	ton	ton	ton	ton	
6	1.12	1.60	1.12	2.35	1.70	
8	2.00	2.80	2.00	4.25	3.00	
10	3.15	4.25	3.15	6.70	4.75	
13	5.30	7.50	5.30	11.20	8.00	
16	8.00	11.20	8.00	17.00	11.80	
20	12.50	17.00	12.50	26.50	19.00	
22	15.00	21.20	15.00	31.50	22.40	
26	21.20	30.00	21.20	45.00	31.50	
32	31.50	45.00	31.50	67.00	47.50	

Grade 100

Grade 100

Specificaties / Specifications						
Kettingmaat	Capaciteit			Capaciteit		
Chain size	Capacity			Capacity		
Ø mm	1 sprong / 1 leg		2 sprong / 2 leg		3-4 sprong / 3-4 leg	
	0°	$\beta < 45^\circ$	$\beta = 45-60^\circ$	$\beta < 45^\circ$	$\beta = 45-60^\circ$	
	ton	ton	ton	ton	ton	
6	1.40	2.00	1.40	3.00	2.12	
8	2.50	3.55	2.50	5.30	3.75	
10	4.00	5.60	4.00	8.00	6.00	
13	6.70	9.50	6.70	14.00	10.00	
16	10.00	14.00	10.00	21.20	15.00	
20	16.00	22.40	16.00	33.50	23.60	
22	19.00	26.50	19.00	40.00	28.00	
26	26.50	37.50	26.50	56.00	40.00	
32	39.30	55.00	39.30	82.50	59.00	



Kettingsprongen Grade 80 / Chain Slings Grade 80

1-sprong met klep- of veiligheidshaak, met of zonder inkorthaak /
1-leg chain sling with latch- or self-locking hook, with or without grab hook



2-sprong met klep- of veiligheidshaken, met of zonder inkorthaken /
2-leg chain sling with latch- or self-locking hooks, with or without grab hooks



3/4-sprong met klep- of veiligheidshaken, met of zonder inkorthaken /
3/4-leg chain sling with latch- or self-locking hooks, with or without grab hooks

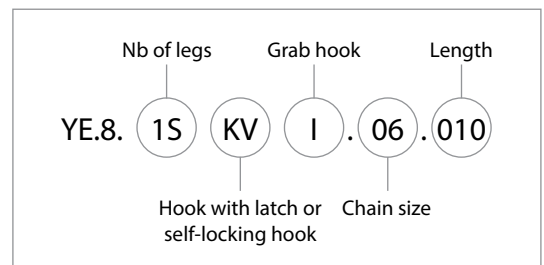


 Eigenschappen

- » Leverbaar met verschillende lengtes en met andere haken.
- » Volgens EN 818-4.

 Features

- » Other lengths and hook combinations on request.
- » According to EN 818-4.





CE

Kettingsprongen Grade 100 / Chain Slings Grade 100

1-sprong met klep- of veiligheidshaak, met of zonder inkorthaak /
1-leg chain sling with latch- or self-locking hook, with or without grab hook



2-sprong met klep- of veiligheidshaken, met of zonder inkorthaken /
2-leg chain sling with latch- or self-locking hooks, with or without grab hooks



3/4-sprong met klep- of veiligheidshaken, met of zonder inkorthaken /
3/4-leg chain sling with latch- or self-locking hooks, with or without grab hooks



 Eigenschappen

- » Leverbaar met verschillende lengtes en met andere haken.

 Features

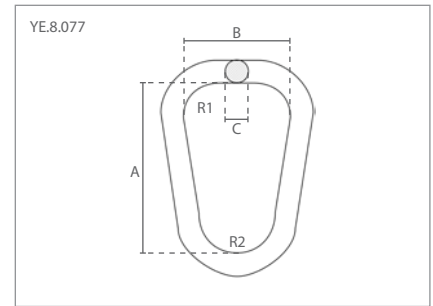
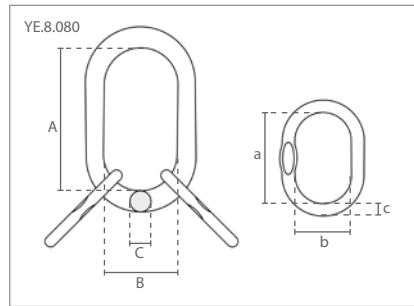
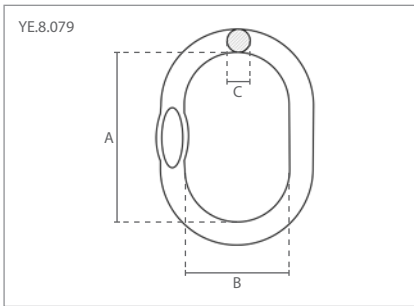
- » Other lengths and hook combinations on request.

	Nb of legs	Grab hook	Length
YE.10.	15	KV	I . 06 . 010
		Hook with latch or self-locking hook	Chain size



Grade 80 Toebehoren volgens EN 1677 / Grade 80 Accessories according to EN 1677

1. Topschalmen / Master links
2. Topschalmen met verloopringen / Master link assemblies
3. Kraanschalmen / Crane links



1 Specificaties / Specifications				Afmetingen / Dimensions (mm)		
Artikelnummer	Capaciteit / Capacity	Gewicht / Weight	Markering	A	B	C
Article code	ton	kg	Marking			
YE.8.079.07-06	1.60	0.4	G8 079-06	110	60	13
YE.8.079.08-07	2.12	0.6	G8 079-08	110	60	16
YE.8.079.10-08	3.15	0.8	G8 079-10	135	75	18
YE.8.079.13-10	5.30	1.5	G8 079-13	160	90	22
YE.8.079.16-13	8.00	2.3	G8 079-16	180	100	26
YE.8.079.18-16	11.20	4.0	G8 079-18	200	110	32
YE.8.079.20-18	14.00	6.4	G8 079-20	260	140	36
YE.8.079.22-20	17.00	9.0	G8 079-22	300	160	40
YE.8.079.26-22	21.20	12.8	G8 079-26	340	180	45
YE.8.079.32-26	31.50	16.6	G8 079-32	350	190	50
YE.8.079.36-32	45.00	23.3	G8 079-36	400	200	56
YE.8.079.40-36	56.00	32.0	G8 079-40	430	220	63
YE.8.079.72	63.00	45.8	G8 079-72	460	250	72

2 Specificaties / Specifications				Afmetingen / Dimensions (mm)					
Artikelnummer	Capaciteit / Capacity	Gewicht / Weight	Markering	A	B	C	a	b	c
Article code	ton	kg	Marking						
YE.8.080.07	3.15	1.3	G8 080-06	135	75	18	60	38	13
YE.8.080.08	4.25	2.2	G8 080-08	160	90	22	70	34	16
YE.8.080.10	6.70	3.4	G8 080-10	180	100	26	85	40	18
YE.8.080.13	11.20	6.1	G8 080-13	200	110	32	115	50	22
YE.8.080.16	17.00	10.0	G8 080-16	260	140	36	140	65	26
YE.8.080.20	26.50	22.6	G8 080-20	350	190	50	180	100	32
YE.8.080.22	31.50	25.2	G8 080-22	350	190	50	180	100	36
YE.8.080.26	45.00	34.6	G8 080-26	400	200	56	180	100	40
YE.8.080.32	67.00	66.5	G8 080-32	460	250	72	200	110	50

3 Specificaties / Specifications				Afmetingen / Dimensions (mm)					
Artikelnummer	Capaciteit / Capacity	Gewicht / Weight	Markering	A	B	C	R1	R2	
Article code	ton	kg	Marking						
YE.8.077.22.04	4.00	2.2	G8 077-22	240	150	22	45	50	
YE.8.077.25.05	5.00	2.8	G8 077-25	280	175	25	52	60	
YE.8.077.32.08	8.00	5.4	G8 077-328	320	215	32	70	70	
YE.8.077.32.09	9.00	7.8	G8 077-329	280	175	32	52	60	
YE.8.077.38.15	15.00	6.2	G8 077-38	280	175	38	52	60	
YE.8.077.45.20	20.00	12.7	G8 077-45	320	215	45	70	70	

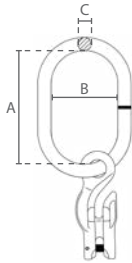


Grade 80 Toebehoren volgens EN 1677 / Grade 80 Accessories according to EN 1677

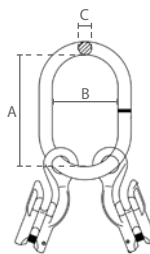
- 4. Topschalmen met inkorthaak / Master links with grab hook
- 5. Topschalmen met inkorthaken / Master links with grab hooks
- 6. Topschalmen met inkorthaken / Master links with grab hooks



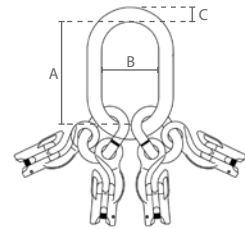
YE.8.050



YE.8.051



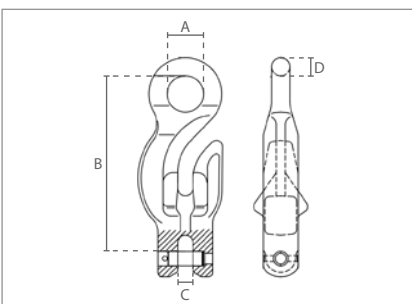
YE.8.052



4 Specificaties / Specifications				Afmetingen / Dimensions (mm)		
Artikelnummer	Capaciteit / Capacity	Gewicht / Weight	Markering	A	B	C
Article code	ton	kg	Marking			
YE.8.050.06	1.12	0.7	G8 050-06	110	60	13
YE.8.050.08	2.00	1.1	G8 050-08	120	70	14
YE.8.050.10	3.15	2.1	G8 050-10	140	80	17
YE.8.050.13	5.30	3.9	G8 050-13	160	95	22
YE.8.050.16	8.00	6.8	G8 050-16	190	110	25
YE.8.050.20	12.50	13.5	G8 050-20	230	130	32

5 Specificaties / Specifications				Afmetingen / Dimensions (mm)		
Artikelnummer	Capaciteit / Capacity	Gewicht / Weight	Markering	A	B	C
Article code	ton	kg	Marking			
YE.8.051.06	1.60	1.1	G8 051-06	120	70	14
YE.8.051.08	2.80	2.2	G8 051-08	140	80	17
YE.8.051.10	4.25	4.4	G8 051-10	160	95	22
YE.8.051.13	7.50	7.4	G8 051-13	190	110	25
YE.8.051.16	11.20	12.6	G8 051-16	230	130	32

6 Specificaties / Specifications				Afmetingen / Dimensions (mm)		
Artikelnummer	Capaciteit / Capacity	Gewicht / Weight	Markering	A	B	C
Article code	ton	kg	Marking			
YE.8.052.06	2.35	2.6	G8 052-06	135	75	19
YE.8.052.08	4.25	5.2	G8 052-08	160	90	23
YE.8.052.10	6.70	9.4	G8 052-10	180	100	27
YE.8.052.13	11.20	16.7	G8 052-13	200	110	33
YE.8.052.16	17.00	26.4	G8 052-16	260	140	36



Specificaties / Specifications		Afmetingen / Dimensions (mm)			
Capaciteit / Capacity	Gewicht / Weight	A	B	C	D
ton	kg				
1.12	0.3	18	88	8	9
2.00	0.7	24	116	12	12
3.15	1.4	30	145	12	15
5.30	2.4	37	178	15	18
8.00	4.5	45	216	19	22
12.50	9.0	58	278	24	28

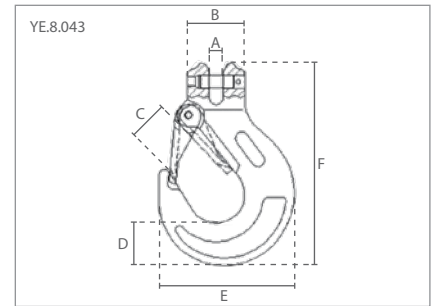
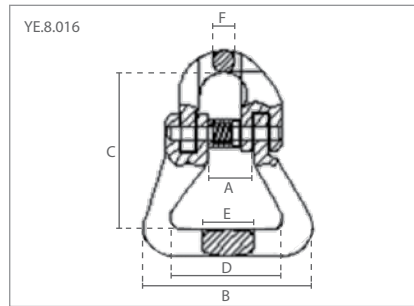
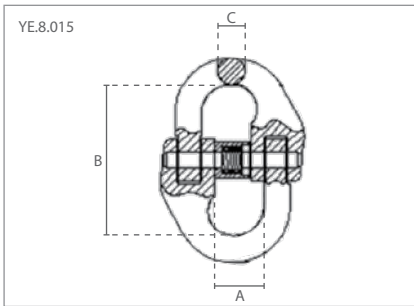


Grade 80 Toebehoren volgens EN 1677 / Grade 80 Accessories according to EN 1677

7. Verbindingschakmen / Connecting links

8. Verbindingschakmen voor rondstropen / Connecting links for round slings

9. Gaffelhaken met klep / Clevis hooks with latch



7 Specificaties / Specifications			Afmetingen / Dimensions (mm)		
Artikelnummer	Capaciteit / Capacity	Gewicht / Weight	A	B	C
Article code	ton	kg			
YE.8.015.06	1.12	0.08	15	42	8
YE.8.015.07	1.50	0.15	19	55	9
YE.8.015.08	2.00	0.16	20	61	10
YE.8.015.10	3.15	0.3	25	68	12
YE.8.015.13	5.30	0.7	29	87	15
YE.8.015.16	8.00	1.2	35	109	20
YE.8.015.20	12.50	2.1	41	122	24
YE.8.015.22	15.00	2.9	48	142	26
YE.8.015.26	21.20	4.5	58	158	31
YE.8.015.32	31.50	8.2	67	205	38

8 Specificaties / Specifications			Afmetingen / Dimensions (mm)					
Artikelnummer	Capaciteit / Capacity	Gewicht / Weight	A	B	C	D	E	F
Article code	ton	kg						
YE.8.016.06	1.12	0.2	15	60	56	40	18	7
YE.8.016.08	2.00	0.3	20	62	64	40	24	10
YE.8.016.10	3.15	0.7	24	66	83	39	31	11
YE.8.016.13	5.30	1.5	28	88	94	55	37	17
YE.8.016.16	8.00	2.3	35	108	120	66	46	20
YE.8.016.20	12.50	3.3	41	129	138	80	52	23
YE.8.016.22	15.00	6.4	50	191	180	126	70	26
YE.8.016.26	21.20	10.7	58	229	210	152	86	30
YE.8.016.32	31.50	18.9	73	252	279	160	91	55

9 Specificaties / Specifications			Afmetingen / Dimensions (mm)					
Artikelnummer	Capaciteit / Capacity	Gewicht / Weight	A	B	C	D	E	F
Article code	ton	kg						
YE.8.043.06	1.12	0.4	8	32	20	20	68	108
YE.8.043.08	2.00	0.6	10	39	24	25	86	131
YE.8.043.10	3.15	1.0	13	48	28	36	106	164
YE.8.043.13	5.30	1.5	17	55	35	42	130	196
YE.8.043.16	8.00	3.5	19	66	43	47	156	236
YE.8.043.20	12.50	6.8	24	92	52	51	180	281
YE.8.043.22	15.00	10.0	27	91	70	63	220	315
YE.8.043.26	21.20	15.0	30	117	85	75	252	325
YE.8.043.32	31.50	27.0	35	150	106	88	300	405



Grade 80 Toebehoren volgens EN 1677 / Grade 80 Accessories according to EN 1677

10. Ooghaken met klep / Eye hooks with latch
 11. Wartelhaken met klep / Swivel hooks with latch
 12. Wartelhaken met klep en lager / Swivel hooks with latch and bearing

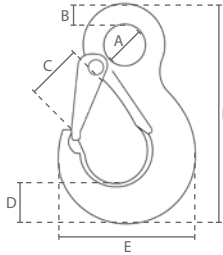
onbelast wartelen / swivel without load



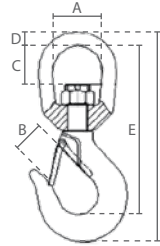
belast wartelen / swivel with load



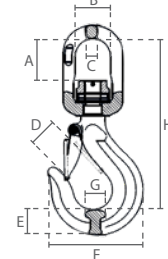
YE.8.044



YE.8.087



YE.8.088



10 Specificaties / Specifications			Afmetingen / Dimensions (mm)						
Artikelnummer	Capaciteit / Capacity	Gewicht / Weight	A	B	C	D	E	F	
Article code	ton	kg							
YE.8.044.06	1.12	0.3	21	9	19	20	68	109	
YE.8.044.08	2.00	0.6	25	11	22	27	84	134	
YE.8.044.10	3.15	1.1	34	14	28	33	103	168	
YE.8.044.13	5.30	1.8	43	18	35	40	129	208	
YE.8.044.16	8.00	3.2	52	22	43	48	157	253	
YE.8.044.20	12.50	5.3	62	26	52	56	187	300	

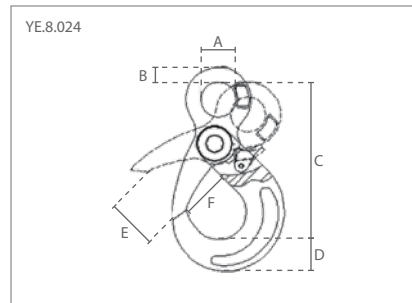
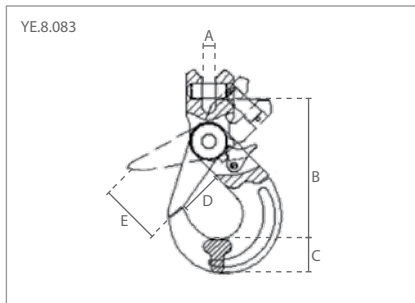
11 Specificaties / Specifications			Afmetingen / Dimensions (mm)						
Artikelnummer	Capaciteit / Capacity	Gewicht / Weight	A	B	C	D	E	F	
Article code	ton	kg							
YE.8.087.06	1.12	0.4	32	22	17	9	109	137	
YE.8.087.08	2.00	1.1	42	22	35	16	150	192	
YE.8.087.10	3.15	1.3	43	26	35	16	163	209	
YE.8.087.13	5.30	3.6	48	33	39	18	191	246	
YE.8.087.16	8.00	4.7	62	43	53	25	244	313	
YE.8.087.20	12.50	7.4	68	50	51	29	277	364	
YE.8.087.22	15.00	10.6	79	55	65	32	332	431	
YE.8.087.26	21.20	21.4	105	81	114	40	430	546	
YE.8.087.32	31.50	32.0	105	100	100	40	466	596	

12 Specificaties / Specifications			Afmetingen / Dimensions (mm)							
Artikelnummer	Capaciteit / Capacity	Gewicht / Weight	A	B	C	D	E	F	G	H
Article code	ton	kg								
YE.8.088.06	1.12	0.7	30	33	11	25	20	69	16	136
YE.8.088.08	2.00	1.0	42	36	13	29	23	88	20	170
YE.8.088.10	3.15	1.7	50	42	16	31	30	105	23	205
YE.8.088.13	5.30	3.0	58	50	17	44	38	135	32	242
YE.8.088.16	8.00	5.3	64	61	22	45	46	161	38	292
YE.8.088.20	12.50	9.5	86	74	25	56	50	192	49	356



Grade 80 Toebehoren volgens EN 1677 / Grade 80 Accessories according to EN 1677

13. Veiligheids gaffelhaken / Self-locking clevis hooks
14. Veiligheids ooghaken / Self-locking eye hooks



13 Specificaties / Specifications			Afmetingen / Dimensions (mm)				
Artikelnummer	Capaciteit / Capacity	Gewicht / Weight	A	B	C	D	E
Article code	ton	kg					
YE.8.083.06	1.12	0.5	8	99	20	28	32
YE.8.083.08	2.00	0.9	10	119	26	35	40
YE.8.083.10	3.15	1.5	13	142	30	45	48
YE.8.083.13	5.30	2.9	15	179	40	53	57
YE.8.083.16	8.00	6.0	19	225	51	63	65
YE.8.083.20	12.50	7.5	24	238	55	82	82
YE.8.083.22	15.00	12.3	25	277	67	76	80
YE.8.083.26	21.20	21.8	30	312	75	96	109
YE.8.083.32	31.50	46.0	35	416	97	131	131

14 Specificaties / Specifications			Afmetingen / Dimensions (mm)					
Artikelnummer	Capaciteit / Capacity	Gewicht / Weight	A	B	C	D	E	F
Article code	ton	kg						
YE.8.024.06	1.12	0.5	21	11	110	20	32	28
YE.8.024.08	2.00	0.9	25	13	136	26	40	35
YE.8.024.10	3.15	1.4	35	15	168	30	48	45
YE.8.024.13	5.30	2.9	40	21	206	40	57	53
YE.8.024.16	8.00	5.9	50	27	254	51	65	63
YE.8.024.20	12.50	8.5	65	27	278	55	82	82
YE.8.024.22	15.00	11.6	70	32	319	67	80	76
YE.8.024.26	21.20	18.0	80	34	362	75	109	96
YE.8.024.32	31.50	46.0	105	45	470	97	131	131



Grade 80 Toebehoren volgens EN 1677 / Grade 80 Accessories according to EN 1677

15. Veiligheids wartelhaken / Self-locking swivel hooks

16. Veiligheids wartelhaken met lager / Self-locking swivel hooks with bearing

17. Veiligheids wartelhaken met gaffel en lager / Self-locking swivel hooks with clevis and bearing

onbelast wartelen / swivel without load



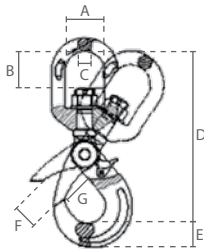
belast wartelen / swivel with load



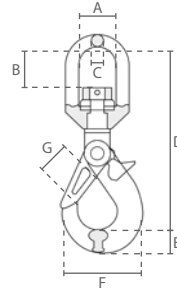
belast wartelen / swivel with load



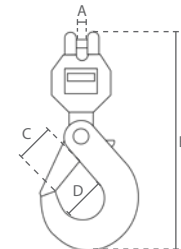
YE.8.084



YE.8.089



YE.8.090



15 Specificaties / Specifications			Afmetingen / Dimensions (mm)						
Artikelnummer	Capaciteit / Capacity	Gewicht / Weight	A	B	C	D	E	F	G
Article code	ton	kg							
YE.8.084.06	1.12	0.7	33	26	12	152	20	32	28
YE.8.084.08	2.00	1.2	36	30	13	189	26	40	35
YE.8.084.10	3.15	2.0	42	39	15	223	30	48	45
YE.8.084.13	5.30	3.6	50	41	16	267	40	57	53
YE.8.084.16	8.00	7.3	61	58	21	339	51	65	63
YE.8.084.20	12.50	10.7	72	63	27	370	55	82	82
YE.8.084.22	15.00	17.5	97	98	31	466	67	80	76
YE.8.084.26	21.20	23.0	123	115	42	544	75	109	96
YE.8.084.32	31.50	65.0	140	147	54	679	97	131	131

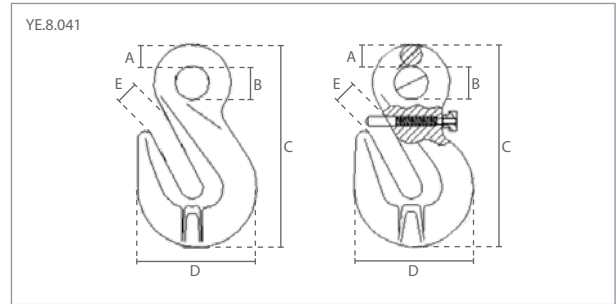
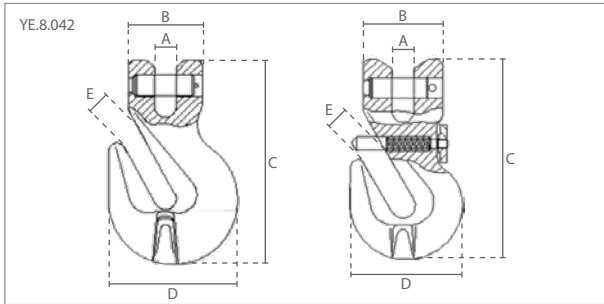
16 Specificaties / Specifications			Afmetingen / Dimensions (mm)						
Artikelnummer	Capaciteit / Capacity	Gewicht / Weight	A	B	C	D	E	F	G
Article code	ton	kg							
YE.8.089.06	1.12	0.7	33	35	12	165	19	70	27
YE.8.089.08	2.00	1.2	36	42	13	204	25	88	35
YE.8.089.10	3.15	2.0	42	50	16	241	27	108	44
YE.8.089.13	5.30	4.0	50	60	17	285	41	137	53
YE.8.089.16	8.00	7.3	61	65	22	351	49	166	60

17 Specificaties / Specifications			Afmetingen / Dimensions (mm)			
Artikelnummer	Capaciteit / Capacity	Gewicht / Weight	A	B	C	D
Article code	ton	kg				
YE.8.090.06	1.12	0.7	8	180	28	34
YE.8.090.08	2.00	1.3	10	228	34	46



Grade 80 Toebehoren volgens EN 1677 / Grade 80 Accessories according to EN 1677

18. Gaffel inkorthaken (met veiligheidspin) / Clevis grab hooks (with safety pin)
 19. Oog inkorthaken (met veiligheidspin) / Eye grab hooks (with safety pin)



18 Specificaties / Specifications				Afmetingen / Dimensions (mm)				
Artikelnummer	Capaciteit / Capacity	Gewicht / Weight	veiligheidspin	A	B	C	D	E
Article code	ton	kg	safety pin					
YE.8.042.06	1.12	0.3	✓	8	32	75	44	8
YE.8.042.08	2.00	0.4	✓	10	35	89	50	11
YE.8.042.10	3.15	0.9	✓	13	43	127	71	14
YE.8.042.13	5.30	1.9	✓	15	63	164	90	17
YE.8.042.16	8.00	3.3	✓	20	66	184	113	20
YE.8.042.20	12.50	5.0		23	80	219	135	24
YE.8.042.22	15.00	6.3		27	91	254	160	27
YE.8.042.26	21.20	14.5		30	117	309	181	30

19 Specificaties / Specifications				Afmetingen / Dimensions (mm)				
Artikelnummer	Capaciteit / Capacity	Gewicht / Weight	veiligheidspin	A	B	C	D	E
Article code	ton	kg	safety pin					
YE.8.041.06	1.12	0.2		6	14	76	44	8
YE.8.041.08	2.00	0.3	✓	10	17	89	50	11
YE.8.041.10	3.15	0.8	✓	13	20	122	71	13
YE.8.041.13	5.30	1.6	✓	16	26	158	96	17
YE.8.041.16	8.00	2.2		17	31	169	113	20
YE.8.041.20	12.50	4.6		23	38	219	143	25
YE.8.041.22	15.00	8.2		26	44	259	161	28
YE.8.041.26	21.20	9.8		32	44	298	171	30
YE.8.041.32	31.50	19.4		38	57	361	229	38

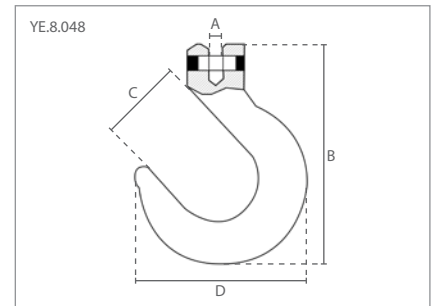
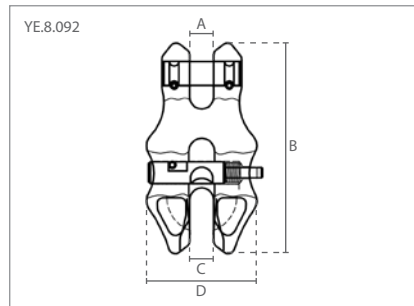
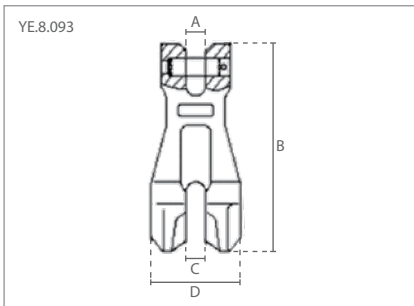


Grade 80 Toebehoren volgens EN 1677 / Grade 80 Accessories according to EN 1677

20. Inkortklauwen / Clevis chain clutches

21. Inkortklauwen met veiligheidspin / Clevis chain clutches with safety pin

22. Gaffel gieterijhaken / Clevis foundry hooks



20 Specificaties / Specifications			Afmetingen / Dimensions (mm)			
Artikelnummer	Capaciteit / Capacity	Gewicht / Weight	A	B	C	D
YE.8.093.10	3.15 ton	1.0 kg	13	138	13	55
YE.8.093.13	5.30	2.0	17	177	17	75
YE.8.093.16	8.00	3.3	21	220	21	93

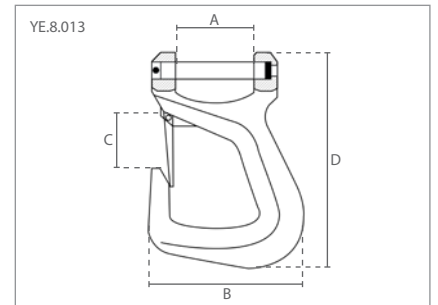
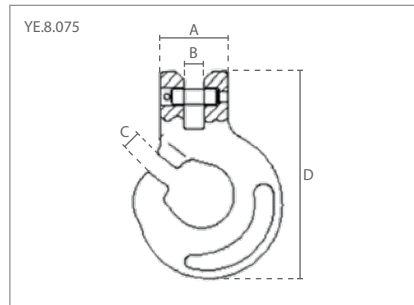
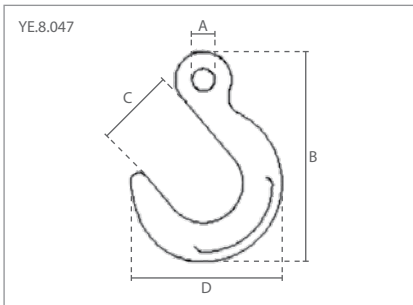
21 Specificaties / Specifications			Afmetingen / Dimensions (mm)			
Artikelnummer	Capaciteit / Capacity	Gewicht / Weight	A	B	C	D
YE.8.092.06	1.12 ton	0.2 kg	8	73	8	38
YE.8.092.08	2.00	0.5	10	92	10	50
YE.8.092.10	3.15	0.8	13	115	13	60
YE.8.092.13	5.30	1.7	15	149	15	79
YE.8.092.16	8.00	3.9	19	184	19	98

22 Specificaties / Specifications			Afmetingen / Dimensions (mm)			
Artikelnummer	Capaciteit / Capacity	Gewicht / Weight	A	B	C	D
YE.8.048.08	2.00 ton	1.1 kg	10	161	64	128
YE.8.048.10	3.15	2.5	13	199	77	156



Grade 80 Toebehoren volgens EN 1677 / Grade 80 Accessories according to EN 1677

- 23. Oog gieterijhaken / Eye foundry hooks
- 24. Gaffel bosbouwhaken / Clevis forestry hooks
- 25. Gaffel hijsbandhaken met klep / Clevis webbing sling hooks with latch



23 Specificaties / Specifications			Afmetingen / Dimensions (mm)			
Artikelnummer	Capaciteit / Capacity	Gewicht / Weight	A	B	C	D
Article code	ton	kg				
YE.8.047.06	1.12	1.0	18	163	64	120
YE.8.047.08	2.00	1.1	18	163	64	120
YE.8.047.10	3.15	2.1	22	200	76	146
YE.8.047.13	5.30	3.2	27	238	89	171
YE.8.047.16	8.00	5.6	32	278	102	198
YE.8.047.20	12.50	8.8	38	325	115	232
YE.8.047.22	15.00	12.0	45	361	128	256
YE.8.047.26	21.20	17.0	68	402	140	283
YE.8.047.32	31.50	26.6	82	461	154	327

24 Specificaties / Specifications			Afmetingen / Dimensions (mm)			
Artikelnummer	Capaciteit / Capacity	Gewicht / Weight	A	B	C	D
Article code	ton	kg				
YE.8.075.08	2.00	0.5	35	10	11	96
YE.8.075.10	3.15	1.0	44	13	13	137
YE.8.075.13	5.30	1.8	53	15	16	165

25 Specificaties / Specifications			Afmetingen / Dimensions (mm)			
Artikelnummer	Capaciteit / Capacity	Gewicht / Weight	A	B	C	D
Article code	ton	kg				
YE.8.013.2.2	2.00	1.5	61	120	47	167

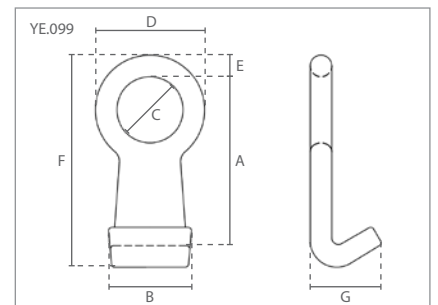
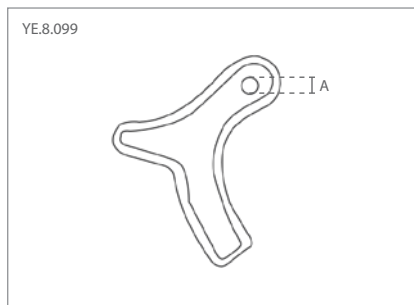
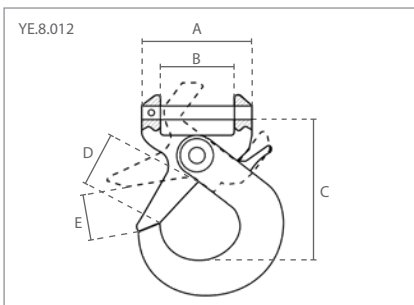
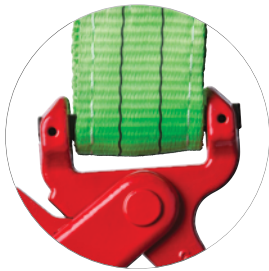


Grade 80 Toebehoren volgens EN 1677 / Grade 80 Accessories according to EN 1677

26. Veiligheids hijsbandhaken / Self-locking webbing sling hooks

27. Haken voor beton plaat / Concrete hooks

28. Vathaken / Barrel hooks



26 Specificaties / Specifications			Afmetingen / Dimensions (mm)				
Artikelnummer	Capaciteit / Capacity	Gewicht / Weight	A	B	C	D	E
Article code	ton	kg					
YE.8.012.2.2	2.20	1.9	98	65	130	50	26

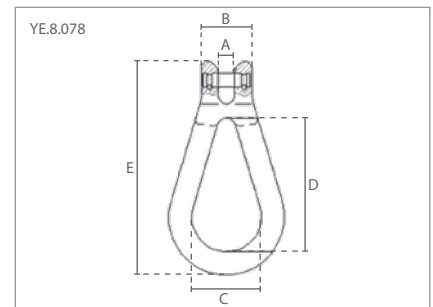
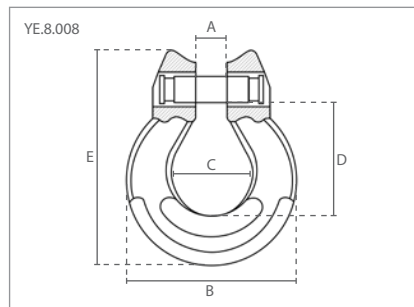
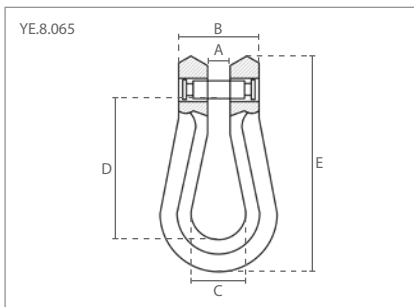
27 Specificaties / Specifications			Afmetingen / Dimensions (mm)				
Artikelnummer	Capaciteit / Capacity	Gewicht / Weight	A				
Article code	ton	kg					
YE.8.099.01	1.80	2.1	20				

28 Specificaties / Specifications			Afmetingen / Dimensions (mm)						
Artikelnummer	Capaciteit / Capacity	Gewicht / Weight	A	B	C	D	E	F	G
Article code	ton	kg							
YE.099.01	1.00	0.7	109	60	39	65	14	118	59



Grade 80 Toebehoren volgens EN 1677 / Grade 80 Accessories according to EN 1677

- 29. Peerschalmen / Long shape omega connecting links
- 30. Omegaschalmen / Omega connecting links
- 31. Peerschalmen met gaffel / Clevis connecting links



29 Specificaties / Specifications			Afmetingen / Dimensions (mm)				
Artikelnummer	Capaciteit / Capacity	Gewicht / Weight	A	B	C	D	E
Article code	ton	kg					
YE.8.065.06	1.12	0.2	8	28	20	48	75
YE.8.065.08	2.00	0.2	10	33	25	59	92
YE.8.065.10	3.15	0.5	13	46	30	79	123
YE.8.065.13	5.30	1.0	15	58	46	94	154

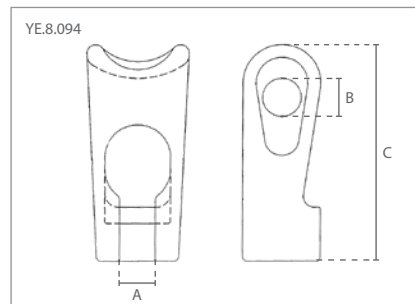
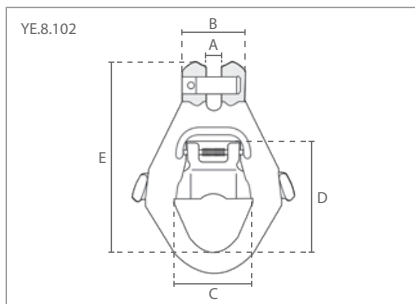
30 Specificaties / Specifications			Afmetingen / Dimensions (mm)				
Artikelnummer	Capaciteit / Capacity	Gewicht / Weight	A	B	C	D	E
Article code	ton	kg					
YE.8.008.06	1.12	0.2	8	41	21	25	52
YE.8.008.08	2.00	0.2	10	52	24	35	69
YE.8.008.10	3.15	0.4	12	62	32	41	81
YE.8.008.13	5.30	0.7	15	81	41	54	108
YE.8.008.16	8.00	1.3	19	99	50	64	126

31 Specificaties / Specifications			Afmetingen / Dimensions (mm)				
Artikelnummer	Capaciteit / Capacity	Gewicht / Weight	A	B	C	D	E
Article code	ton	kg					
YE.8.078.08	2.00	0.6	10	33	45	87	139
YE.8.078.10	3.15	0.8	12	42	60	108	174
YE.8.078.13	5.30	1.8	17	56	67	138	228
YE.8.078.16	8.00	2.8	19	68	72	165	264



Grade 80 Toebehoren volgens EN 1677 / Grade 80 Accessories according to EN 1677

32. Containerhaken / Container hooks
33. Rijgschalm / Rope choker



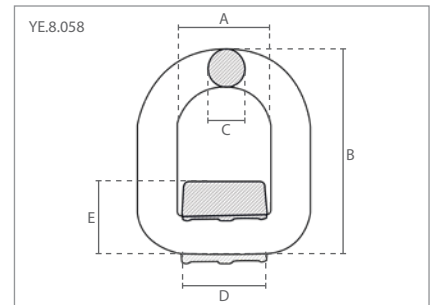
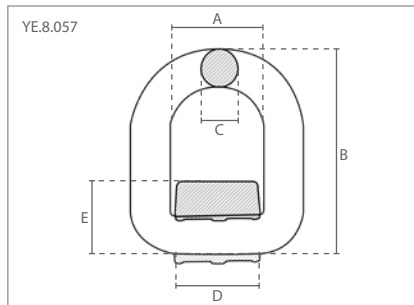
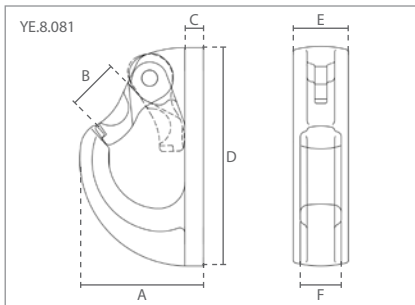
32 Specificaties / Specifications			Afmetingen / Dimensions (mm)				
Artikelnummer	Capaciteit / Capacity	Gewicht / Weight	A	B	C	D	E
Article code	ton	kg					
YE.8.102.13	5.30	1.9	27	60	72	104	195

33 Specificaties / Specifications			Afmetingen / Dimensions (mm)		
Artikelnummer	Capaciteit / Capacity	Gewicht / Weight	A	B	C
Article code	ton	kg			
YE.8.094.08	2.00	0.5	16	18	101



Grade 80 Toebehoren volgens EN 1677 / Grade 80 Accessories according to EN 1677

34. Aanlashaken met klep / Weld hooks with latch
 35. Aanlasogen / D-rings
 36. Aanlasogen met veer / D-rings with spring



34 Specificaties / Specifications			Afmetingen / Dimensions (mm)					
Artikelnummer	Capaciteit / Capacity	Gewicht / Weight	A	B	C	D	E	F
Article code	ton	kg						
YE.8.081.01	1.00	0.4	53	18	9	87	20	15
YE.8.081.02	2.00	0.6	64	26	10	112	27	20
YE.8.081.03	3.00	0.9	75	30	11	128	32	26
YE.8.081.05	5.00	1.8	93	35	20	160	40	30
YE.8.081.08	8.00	3.0	106	40	16	180	51	40
YE.8.081.12	12.00	6.2	140	51	24	236	61	51
YE.8.081.20	20.00	11.5	192	70	24	292	85	60

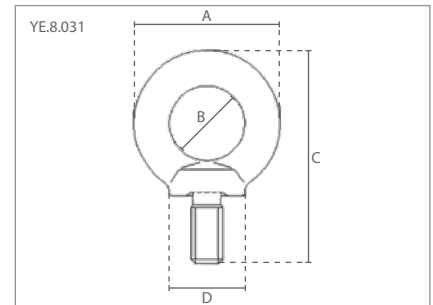
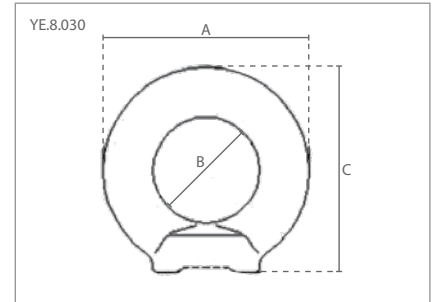
35 Specificaties / Specifications			Afmetingen / Dimensions (mm)				
Artikelnummer	Capaciteit / Capacity	Gewicht / Weight	A	B	C	D	E
Article code	ton	kg					
YE.8.057.01	1.12	0.4	41	79	13	37	35
YE.8.057.02	2.00	0.5	42	88	14	40	37
YE.8.057.03	3.15	0.7	45	94	17	43	40
YE.8.057.05	5.30	1.5	55	118	22	61	52
YE.8.057.20	20.00	15.4	149	286	46	125	84

36 Specificaties / Specifications			Afmetingen / Dimensions (mm)				
Artikelnummer	Capaciteit / Capacity	Gewicht / Weight	A	B	C	D	E
Article code	ton	kg					
YE.8.058.01	1.12	0.4	41	79	13	37	34
YE.8.058.02	2.00	0.5	42	88	14	40	36
YE.8.058.03	3.15	0.7	45	94	17	43	39
YE.8.058.05	5.30	1.5	55	118	22	51	49
YE.8.058.08	8.00	2.5	70	141	27	71	54
YE.8.058.15	15.00	5.8	97	188	34	90	72



Grade 80 Toebehoren volgens EN 1677 / Grade 80 Accessories according to EN 1677

37. Oogmoeren / Eye nuts
38. Oogbouten / Eye bolts



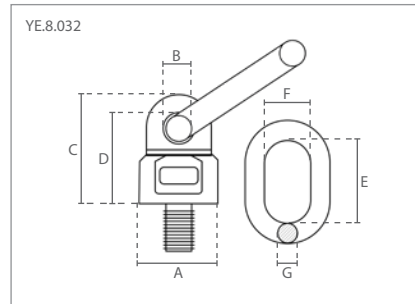
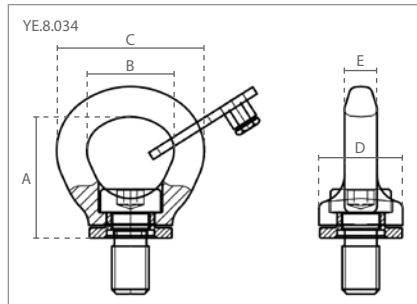
37 Specificaties / Specifications						Afmetingen / Dimensions (mm)			
Artikelnummer	Capaciteit / Capacity	Capaciteit / Capacity	Gewicht / Weight	Draaikracht / Torque	M	A	B	C	
Article code	(0°) ton	(90°) ton	kg	N·m					
YE.8.030.06	0.40	0.15	0.05	10-15	M6	36	20	36	
YE.8.030.08	0.80	0.40	0.05	10-15	M8	36	20	36	
YE.8.030.10	1.00	0.40	0.09	10-15	M10	45	25	45	
YE.8.030.12	2.00	0.75	0.16	10-15	M12	54	30	53	
YE.8.030.14	3.00	1.00	0.24	20-30	M14	63	35	62	
YE.8.030.16	4.00	1.50	0.24	20-30	M16	63	35	62	
YE.8.030.18	5.00	2.00	0.34	20-30	M18	72	40	71	
YE.8.030.20	6.00	2.30	0.36	50-70	M20	72	40	71	
YE.8.030.22	7.00	2.80	0.6	50-70	M22	81	45	81	
YE.8.030.24	8.00	3.20	0.7	130-160	M24	90	50	90	
YE.8.030.27	10.00	4.00	0.7	180-220	M27	90	50	90	
YE.8.030.30	12.00	4.50	1.3	200-250	M30	108	60	109	
YE.8.030.36	16.00	7.00	2.1	280-400	M36	126	70	128	
YE.8.030.39	20.00	8.00	2.6	280-400	M39	126	70	128	
YE.8.030.42	24.00	9.00	3.1	500-650	M42	144	80	147	
YE.8.030.48	32.00	12.00	5.0	500-650	M48	166	90	168	
YE.8.030.56	40.00	15.00	6.7	600-900	M56	184	100	187	
YE.8.030.64	50.00	17.00	9.3	600-900	M64	206	110	208	

38 Specificaties / Specifications						Afmetingen / Dimensions (mm)			
Artikelnummer	Capaciteit / Capacity	Capaciteit / Capacity	Gewicht / Weight	Draaikracht / Torque	M	A	B	C	D
Article code	(0°) ton	(90°) ton	kg	N·m					
YE.8.031.06	0.40	0.15	0.03	10-15	M6x13	28	16	42	17
YE.8.031.08	0.80	0.40	0.06	10-15	M8x15	36	20	51	20
YE.8.031.10	1.00	0.40	0.11	10-15	M10x18	45	25	63	25
YE.8.031.12	2.00	0.75	0.18	10-15	M12x22	54	30	75	30
YE.8.031.14	3.00	1.00	0.28	20-30	M14x28	63	35	90	35
YE.8.031.16	4.00	1.50	0.29	20-30	M16x28	63	35	90	35
YE.8.031.18	5.00	2.00	0.42	20-30	M18x30	72	40	101	40
YE.8.031.20	6.00	2.30	0.45	20-30	M20x30	72	40	101	40
YE.8.031.22	7.00	2.80	0.67	50-70	M22x35	81	45	116	45
YE.8.031.24	8.00	3.20	0.95	130-160	M24x38	90	50	128	50
YE.8.031.27	10.00	4.00	0.96	180-220	M27x38	90	60	128	65
YE.8.031.30	12.00	4.50	1.8	200-250	M30x45	108	60	154	65
YE.8.031.33	14.00	5.00	1.8	250-270	M33x45	108	60	154	65
YE.8.031.36	16.00	7.00	2.7	280-400	M36x55	126	70	183	75
YE.8.031.39	20.00	8.00	2.8	280-400	M39x55	126	70	183	75
YE.8.031.42	24.00	9.00	4.1	500-600	M42x65	144	80	212	85
YE.8.031.45	28.00	10.00	4.3	500-600	M45x65	144	80	212	85
YE.8.031.48	32.00	12.00	6.4	500-650	M48x70	166	90	238	100
YE.8.031.56	40.00	15.00	8.8	600-900	M56x80	184	100	267	110
YE.8.031.64	50.00	17.00	12.4	600-900	M64x90	206	110	293	120



Grade 80 Toebehoren volgens EN 1677 / Grade 80 Accessories according to EN 1677

39. Draaibare oogbouten / Adjustable eye bolts
40. Wartel oogbouten / Swivel lifting eyes



39 Specificaties / Specifications				Afmetingen / Dimensions (mm)					
Artikelnummer	Capaciteit / Capacity	Capaciteit / Capacity	Gewicht / Weight	M	A	B	C	D	E
Article code	(0°) ton	(90°) ton	kg						
YE.8.034.08	0.80	0.30	0.1	M8x12	38	26	46	25	8
YE.8.034.10	1.00	0.40	0.1	M10x14	38	26	46	25	8
YE.8.034.12	2.00	0.75	0.2	M12x17	44	32	54	33	10
YE.8.034.16	4.00	1.50	0.4	M16x24	52	38	64	36	14
YE.8.034.20	6.00	2.30	0.7	M20x30	63	45	79	48	21
YE.8.034.24	8.00	3.20	1.1	M24x35	74	52	92	53	21
YE.8.034.30	12.00	4.50	2.1	M30x45	92	65	118	68	24
YE.8.034.36	16.00	7.00	4.0	M36x57	105	76	136	82	30

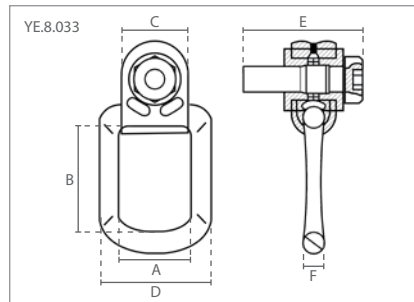
40 Specificaties / Specifications				Afmetingen / Dimensions (mm)							
Artikelnummer	Capaciteit / Capacity	Capaciteit / Capacity	Gewicht / Weight	M	A	B	C	D	E	F	G
Article code	(0°) ton	(90°) ton	kg								
YE.8.032.08.13	0.60	0.30	0.45	M8x13	36	17	51	41	55	30	14
YE.8.032.10	1.00	0.50	0.45	M10x18	36	17	51	41	55	30	14
YE.8.032.12	1.00	0.50	0.46	M12x18	36	17	51	41	55	30	14
YE.8.032.14	2.24	1.12	0.47	M14x20	36	17	51	41	55	30	14
YE.8.032.16	2.24	1.12	0.49	M16x20	36	17	52	42	55	30	14
YE.8.032.20	4.00	2.00	0.99	M20x30	50	19	68	56	70	35	16
YE.8.032.24	6.30	3.15	1.33	M24x30	57	22	78	66	85	40	18
YE.8.032.27	6.30	3.15	1.5	M27x35	57	22	78	66	85	40	20
YE.8.032.30	10.60	5.30	2.3	M30x35	66	24	97	81	85	40	20
YE.8.032.36	12.80	8.00	3.9	M36x50	80	28	109	90	115	50	22
YE.8.032.39	12.80	8.00	4.3	M39x90	80	28	109	90	115	50	22
YE.8.032.42	16.00	10.00	4.5	M42x50	80	28	109	90	115	50	25
YE.8.032.48	16.00	10.00	4.7	M48x50	80	28	109	90	115	50	25
YE.8.032.56	24.00	15.00	11.8	M56x84	117	42	246	214	152	70	32
YE.8.032.64	24.00	15.00	12.5	M64x95	117	42	257	214	152	70	32



Grade 80 Toebehoren volgens EN 1677 / Grade 80 Accessories according to EN 1677

41. Wartel oogbouten / Swivel eye bolts

360°

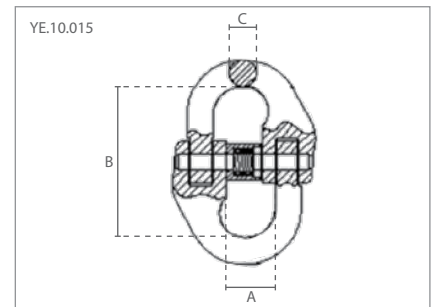
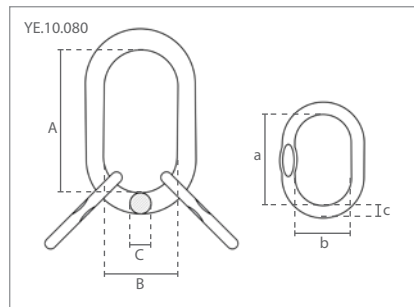
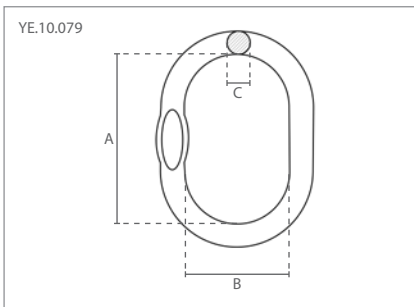


41	Specificaties / Specifications			Afmetingen / Dimensions (mm)							
Artikelnummer	Capaciteit / Capacity	Capaciteit / Capacity	Gewicht / Weight	M	A	B	C	D	E	F	
Article code	(0°) ton	(90°) ton	kg								
YE.8.033.08	0.30	0.30	0.4	M8x10	35	53	30	45	46	14	
YE.8.033.10	0.63	0.63	0.4	M10x16	35	53	30	45	52	14	
YE.8.033.12	1.00	1.00	0.7	M12x18	40	54	36	68	62	18	
YE.8.033.14	1.20	1.20	0.7	M14x21	40	54	36	68	66	18	
YE.8.033.16-030	1.50	1.50	0.7	M16x30	40	54	36	68	70	18	
YE.8.033.16-040	1.50	1.50	0.8	M16x40	40	54	36	68	80	18	
YE.8.033.16-100	1.50	1.50	1.0	M16x100	40	54	36	68	140	18	
YE.8.033.18-026	2.00	2.00	1.2	M18x26	54	80	50	83	83	16	
YE.8.033.20-030	2.50	2.50	1.2	M20x30	54	80	50	83	88	16	
YE.8.033.20-040	2.50	2.50	1.2	M20x40	54	80	50	83	98	16	
YE.8.033.20-055	2.50	2.50	1.2	M20x55	54	80	50	83	113	16	
YE.8.033.20-060	2.50	2.50	1.3	M20x60	54	80	50	83	118	16	
YE.8.033.20-100	2.50	2.50	1.3	M20x100	54	80	50	83	158	16	
YE.8.033.24-035	4.00	4.00	1.4	M24x35	54	94	50	83	95	18	
YE.8.033.24-040	4.00	4.00	1.4	M24x40	54	94	50	83	100	18	
YE.8.033.24-060	4.00	4.00	1.5	M24x60	54	94	50	83	120	18	
YE.8.033.24-080	4.00	4.00	1.5	M24x80	54	94	50	83	140	18	
YE.8.033.24-100	4.00	4.00	1.5	M24x100	54	94	50	83	160	18	
YE.8.033.27	4.00	4.00	4.2	M27x38	73	106	68	120	120	27	
YE.8.033.30-048	5.00	5.00	4.4	M30x48	73	106	68	120	132	27	
YE.8.033.30-070	5.00	5.00	4.9	M30x70	73	106	68	120	154	27	
YE.8.033.36-054	7.00	7.00	4.7	M36x54	73	106	68	120	142	27	
YE.8.033.36-062	8.00	8.00	7.6	M36x62	73	106	86	120	163	31	
YE.8.033.36-070	7.00	7.00	7.8	M36x70	73	106	68	120	158	27	
YE.8.033.42-063	15.00	15.00	12.4	M42x63	94	155	95	156	179	40	
YE.8.033.42-072	10.00	10.00	8.2	M42x72	94	141	86	156	176	31	
YE.8.033.48-074	20.00	20.00	13.0	M48x74	104	155	95	176	194	40	



Grade 100 Toebehoren / Grade 100 Accessories

1. Topschalmen / Master links
2. Topschalmen met verloopringen / Master link assemblies
3. Verbindingschalmen / Connecting links



1 Specificaties / Specifications				Afmetingen / Dimensions (mm)		
Artikelnummer	Capaciteit / Capacity	Gewicht / Weight	Markering	A	B	C
Article code	ton	kg	Marking			
YE.10.079.08.06	2.50	0.4	G10 079-08	120	70	14
YE.10.079.10.08	4.00	0.8	G10 079-10	140	80	17
YE.10.079.13.10	7.50	1.5	G10 079-13	160	95	22
YE.10.079.16.13	10.00	2.5	G10 079-16	190	110	28
YE.10.079.20.16	17.00	5.2	G10 079-20	240	140	34
YE.10.079.22.20	25.00	7.7	G10 079-22	250	150	42
YE.10.079.26.22	30.80	12.9	G10 079-26	340	180	45
YE.10.079.32.26	40.00	16.3	G10 079-32	350	190	50
YE.10.079.36	60.00	27.0	G10 079-36	400	200	60

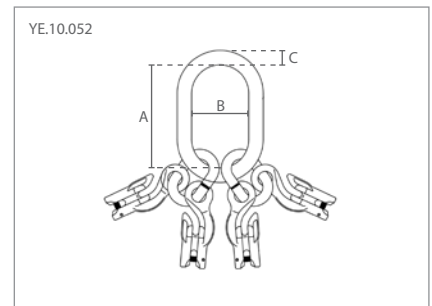
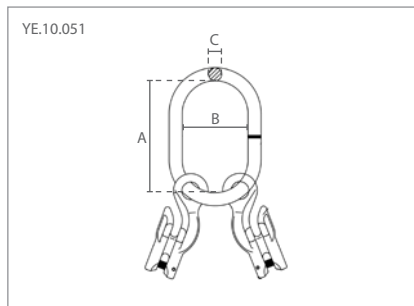
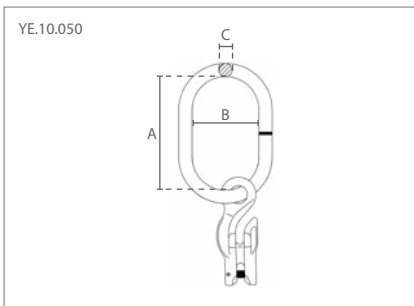
2 Specificaties / Specifications				Afmetingen / Dimensions (mm)					
Artikelnummer	Capaciteit / Capacity	Gewicht / Weight	Markering	A	B	C	a	b	c
Article code	ton	kg	Marking						
YE.10.080.06	3.00	1.3	G10 080-06	135	75	19	84	25	13
YE.10.080.08	5.30	2.4	G10 080-08	160	90	23	70	35	17
YE.10.080.10	8.00	3.7	G10 080-10	180	100	27	85	40	19
YE.10.080.13	14.00	6.5	G10 080-13	200	110	33	115	50	23
YE.10.080.16	21.20	10.1	G10 080-16	260	140	36	140	65	27
YE.10.080.20	33.60	22.8	G10 080-20	350	190	50	150	70	33
YE.10.080.22	39.90	26.0	G10 080-22	350	190	50	180	100	36

3 Specificaties / Specifications			Afmetingen / Dimensions (mm)		
Artikelnummer	Capaciteit / Capacity	Gewicht / Weight	A	B	C
Article code	ton	kg			
YE.10.015.06	1.40	0.1	14	45	8
YE.10.015.08	2.50	0.2	19	62	10
YE.10.015.10	4.00	0.4	23	72	13
YE.10.015.13	6.70	0.7	28	89	17
YE.10.015.16	10.00	1.2	34	103	21
YE.10.015.20	16.00	2.2	42	116	25
YE.10.015.22	19.00	3.0	48	135	27
YE.10.015.26	26.50	5.2	61	164	32
YE.10.015.32	39.30	9.5	80	194	40



Grade 100 Toebehoren / Grade 100 Accessories

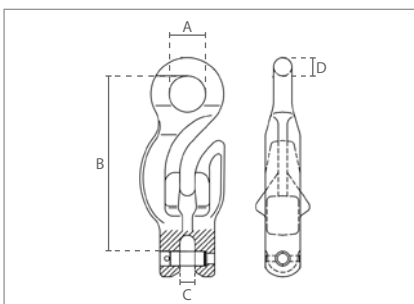
- 4. Topschalmen met inkorthaak / Master links with grab hook
- 5. Topschalmen met inkorthaken / Master links with grab hooks
- 6. Topschalmen met inkorthaken / Master links with grab hooks



4 Specificaties / Specifications				Afmetingen / Dimensions (mm)		
Artikelnummer	Capaciteit / Capacity	Gewicht / Weight	Markering	A	B	C
Article code	ton	kg	Marking			
YE.10.050.06	1.40	0.7	G10 050-06	110	60	13
YE.10.050.08	2.50	1.1	G10 050-08	120	70	14
YE.10.050.10	4.00	2.1	G10 050-10	140	80	17
YE.10.050.13	6.70	3.9	G10 050-13	160	95	22
YE.10.050.16	10.00	6.8	G10 050-16	190	110	25
YE.10.050.20	16.00	13.5	G10 050-20	230	130	32

5 Specificaties / Specifications				Afmetingen / Dimensions (mm)		
Artikelnummer	Capaciteit / Capacity	Gewicht / Weight	Markering	A	B	C
Article code	ton	kg	Marking			
YE.10.051.06	2.00	1.1	G10 051-06	120	70	14
YE.10.051.08	3.55	2.1	G10 051-08	140	80	17
YE.10.051.10	5.60	4.2	G10 051-10	160	95	22
YE.10.051.13	9.50	7.0	G10 051-13	190	110	25
YE.10.051.16	14.00	13.5	G10 051-16	230	130	32

6 Specificaties / Specifications				Afmetingen / Dimensions (mm)		
Artikelnummer	Capaciteit / Capacity	Gewicht / Weight	Markering	A	B	C
Article code	ton	kg	Marking			
YE.10.052.06	3.00	2.5	G10 052-06	135	75	19
YE.10.052.08	5.30	5.2	G10 052-08	160	90	23
YE.10.052.10	8.00	9.3	G10 052-10	180	100	27
YE.10.052.13	14.00	16.1	G10 052-13	200	110	33
YE.10.052.16	21.20	28.1	G10 052-16	260	140	36
YE.10.052.20	33.50	60.2	G10 052-20	350	190	50



Specificaties / Specifications		Afmetingen / Dimensions (mm)			
Capaciteit / Capacity	Gewicht / Weight	A	B	C	D
ton	kg				
1.40	0.3	18	88	8	9
2.50	0.7	24	116	12	12
4.00	1.4	30	145	12	15
6.70	2.4	37	178	15	18
10.00	4.5	45	216	19	22
16.00	9.0	58	278	24	28



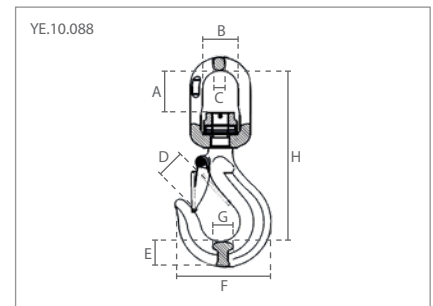
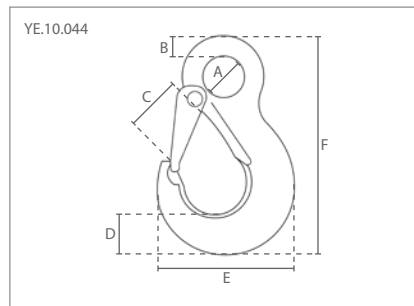
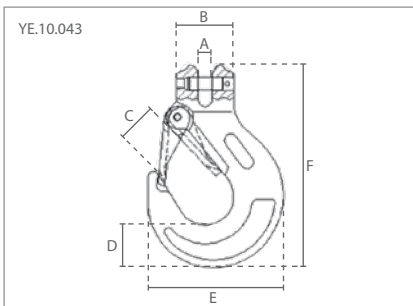
Grade 100 Toebehoren / Grade 100 Accessories

7. Gaffelhaken met klep / Clevis hooks with latch

8. Ooghaken met klep / Eye hooks with latch

9. Wartelhaken met klep en lager / Swivel hooks with latch and bearing

belast wartelen / swivel with load



7 Specificaties / Specifications			Afmetingen / Dimensions (mm)					
Artikelnummer	Capaciteit / Capacity	Gewicht / Weight	A	B	C	D	E	F
YE.10.043.06	1.40	0.4	8	32	19	21	69	109
YE.10.043.08	2.50	0.7	10	37	25	28	88	134
YE.10.043.10	4.00	1.3	12	48	28	34	106	162
YE.10.043.13	6.70	2.3	15	59	38	42	134	203
YE.10.043.16	10.00	3.6	18	70	44	50	161	248
YE.10.043.20	16.00	7.3	25	85	52	56	191	297
YE.10.043.22	19.00	12.1	27	100	66	62	215	326

8 Specificaties / Specifications			Afmetingen / Dimensions (mm)					
Artikelnummer	Capaciteit / Capacity	Gewicht / Weight	A	B	C	D	E	F
YE.10.044.06	1.40	0.3	21	10	19	21	70	111
YE.10.044.08	2.50	0.6	25	11	25	28	86	138
YE.10.044.10	4.00	1.2	34	16	28	33	105	172
YE.10.044.13	6.70	2.2	43	19	38	44	132	219
YE.10.044.16	10.00	3.5	50	25	44	50	160	260
YE.10.044.20	16.00	7.2	55	27	52	56	190	298
YE.10.044.22	19.00	11.5	60	29	66	62	214	330
YE.10.044.26	26.50	12.2	70	35	73	75	245	376
YE.10.044.32	39.30	17.5	82	39	87	89	270	458

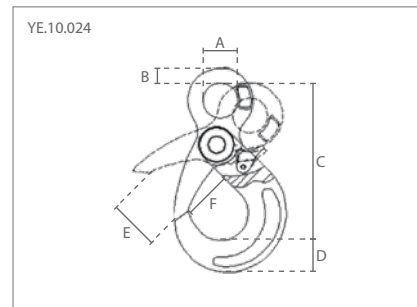
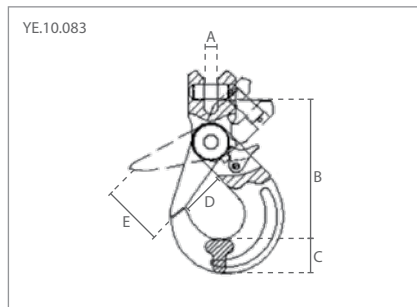
9 Specificaties / Specifications			Afmetingen / Dimensions (mm)							
Artikelnummer	Capaciteit / Capacity	Gewicht / Weight	A	B	C	D	E	F	G	H
YE.10.088.06	1.40	0.7	37	33	12	24	19	71	16	141
YE.10.088.08	2.50	1.0	42	41	13	29	26	88	20	171
YE.10.088.10	4.00	1.7	51	48	16	34	30	105	25	216
YE.10.088.13	6.70	3.1	59	55	17	40	38	135	32	253
YE.10.088.16	10.00	5.5	68	61	22	45	45	161	38	293
YE.10.088.20	16.00	9.8	91	74	25	56	50	195	49	359



Grade 100 Toebehoren / Grade 100 Accessories

10. Veiligheids gaffelhaken / Self-locking clevis hooks

11. Veiligheids ooghaken / Self-locking eye hooks



10 Specificaties / Specifications			Afmetingen / Dimensions (mm)				
Artikelnummer	Capaciteit / Capacity	Gewicht / Weight	A	B	C	D	E
Article code	ton	kg					
YE.10.083.06	1.40	0.5	8	96	20	28	32
YE.10.083.08	2.50	0.9	10	121	26	36	40
YE.10.083.10	4.00	1.4	12	144	30	45	46
YE.10.083.13	6.70	2.9	15	182	40	54	66
YE.10.083.16	10.00	5.5	119	220	50	61	75
YE.10.083.20	16.00	8.6	25	235	61	77	80
YE.10.083.22	19.00	12.1	26	271	65	76	104

11 Specificaties / Specifications			Afmetingen / Dimensions (mm)					
Artikelnummer	Capaciteit / Capacity	Gewicht / Weight	A	B	C	D	E	F
Article code	ton	kg						
YE.10.024.06	1.40	0.5	21	11	110	20	32	28
YE.10.024.08	2.50	0.9	27	12	137	26	40	36
YE.10.024.10	4.00	1.5	35	15	170	27	46	45
YE.10.024.13	6.70	2.7	40	20	209	40	66	54
YE.10.024.16	10.00	5.7	50	27	256	50	75	61
YE.10.024.20	16.00	7.9	60	30	277	62	80	77
YE.10.024.22	19.00	11.2	70	33	319	65	104	76



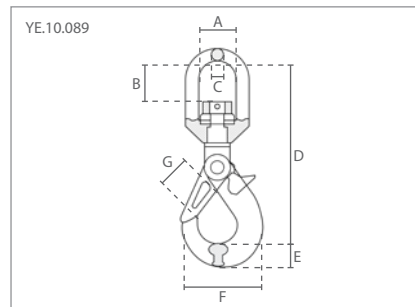
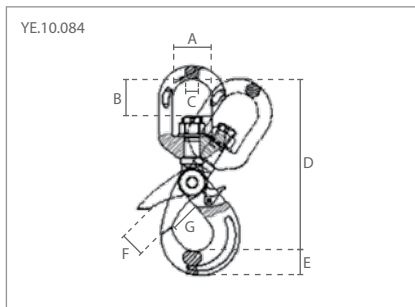
Grade 100 Toebehoren / Grade 100 Accessories

12. Veiligheids wartelhaken / Self-locking swivel hooks
13. Veiligheids wartelhaken met lager / Self-locking swivel hooks with bearing

onbelast wartelen / swivel without load



belast wartelen / swivel with load



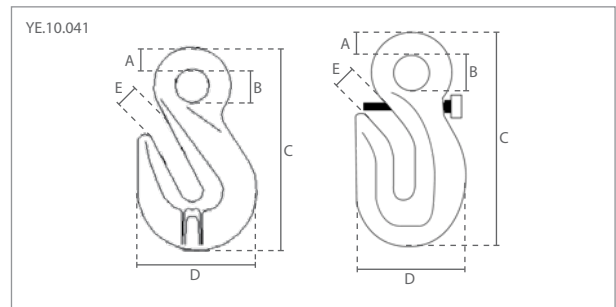
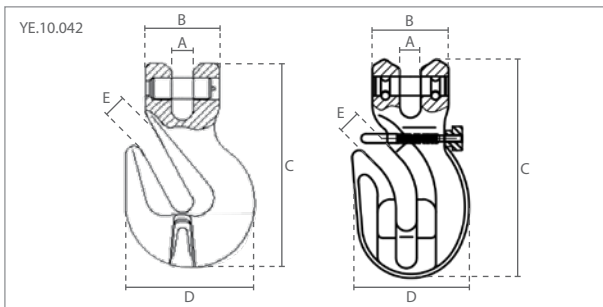
12 Specificaties / Specifications			Afmetingen / Dimensions (mm)						
Artikelnummer Article code	Capaciteit / Capacity ton	Gewicht / Weight kg	A	B	C	D	E	F	G
YE.10.084.06	1.40	0.6	33	26	12	153	19	32	28
YE.10.084.08	2.50	1.1	36	29	13	188	25	40	36
YE.10.084.10	4.00	2.0	42	35	16	226	27	46	45
YE.10.084.13	6.70	4.0	50	41	17	270	40	66	54
YE.10.084.16	10.00	6.8	70	58	22	342	49	75	61
YE.10.084.20	16.00	12.5	72	63	26	373	61	80	77
YE.10.084.22	19.00	17.1	97	96	33	468	65	104	76

13 Specificaties / Specifications			Afmetingen / Dimensions (mm)						
Artikelnummer Article code	Capaciteit / Capacity ton	Gewicht / Weight kg	A	B	C	D	E	F	G
YE.10.089.06	1.40	0.7	37	32	13	163	19	70	27
YE.10.089.08	2.50	1.2	41	39	15	202	25	90	36
YE.10.089.10	4.00	2.2	48	48	18	244	27	108	45
YE.10.089.13	6.70	4.4	55	57	19	292	41	138	53
YE.10.089.16	10.00	7.5	62	62	26	346	49	170	62
YE.10.089.20	16.00	13.8	76	72	29	396	64	191	76
YE.10.089.22	19.00	18.8	97	97	33	465	65	208	79



Grade 100 Toebehoren / Grade 100 Accessories

- 14. Gaffel inkorthaken (met veiligheidspin) / Clevis grab hooks (with safety pin)
- 15. Oog inkorthaken (met veiligheidspin) / Eye grab hooks (with safety pin)



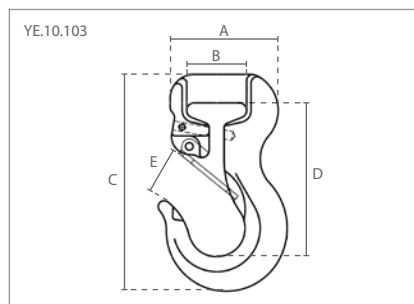
14 Specificaties / Specifications				Afmetingen / Dimensions (mm)				
Artikelnummer Article code	Capaciteit / Capacity ton	Gewicht / Weight kg	veiligheidspin safety pin	A	B	C	D	E
YE.10.042.06	1.40	0.3		8	32	75	44	8
YE.10.042.08	2.50	0.5	✓	17	35	110	50	11
YE.10.042.10	4.00	1.0	✓	21	43	137	71	14
YE.10.042.13	6.70	2.2	✓	28	63	180	90	16
YE.10.042.16	10.00	2.9		18	70	184	113	20
YE.10.042.20	16.00	4.9		24	85	224	143	24
YE.10.042.22	19.00	8.3		27	100	262	161	27

15 Specificaties / Specifications				Afmetingen / Dimensions (mm)				
Artikelnummer Article code	Capaciteit / Capacity ton	Gewicht / Weight kg	veiligheidspin safety pin	A	B	C	D	E
YE.10.041.06	1.40	0.2		10	15	71	44	8
YE.10.041.08	2.50	0.5	✓	12	17	110	53	11
YE.10.041.10	4.00	1.0	✓	15	21	137	72	14
YE.10.041.13	6.70	2.2	✓	21	28	180	96	16
YE.10.041.16	10.00	2.5		23	36	183	113	20
YE.10.041.20	16.00	4.7		26	44	227	143	24
YE.10.041.22	19.00	8.3		34	49	261	161	27



Grade 100 Toebehoren / Grade 100 Accessories

16. Haken voor hijsbanden & rondstroppen / Hooks for webbing- & roundslings



16 Specificaties / Specifications			Afmetingen / Dimensions (mm)				
Artikelnummer	Capaciteit / Capacity	Gewicht / Weight	A	B	C	D	E
Article code	ton	kg					
YE.10.103.01	1.00	0.5	57	35	117	84	24
YE.10.103.02	2.00	0.9	72	40	143	102	28
YE.10.103.03	3.00	1.5	87	47	169	120	30
YE.10.103.05	5.00	3.4	131	73	224	155	43

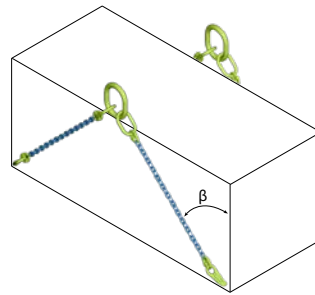


Grade 100 Toebehoren / Grade 100 Accessories

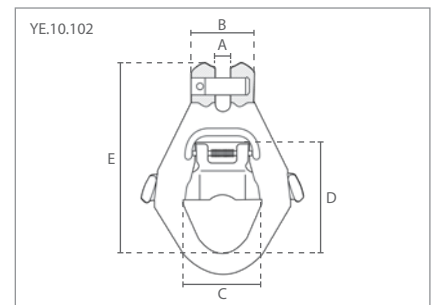
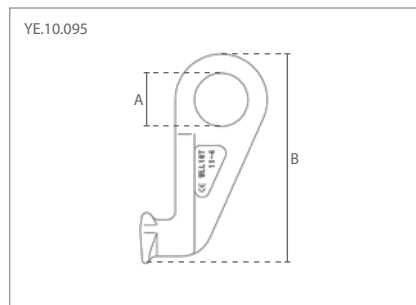
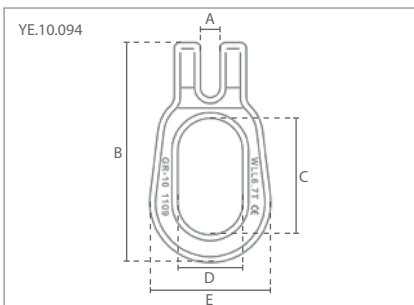
- 17. Containerhaken / Container hooks
- 18. Zeecontainerhaken / Sea container hooks
- 19. Containerhaken / Container hooks



(2x links/left + 2x rechts/right)



Specificaties / Specifications	
β	Container gewicht / weight (ton)
< 30°	niet toegestaan / not allowed
30°	55.00
45°	45.00
60°	32.00
> 60°	niet toegestaan / not allowed



17 Specificaties / Specifications			Afmetingen / Dimensions (mm)				
Artikelnummer	Capaciteit / Capacity	Gewicht / Weight	A	B	C	D	E
Article code	ton	kg					
YE.10.094.13	6.70	1.3	15	174	90	50	93

18 Specificaties / Specifications			Afmetingen / Dimensions (mm)	
Artikelnummer	Capaciteit / Capacity	Gewicht / Weight	A	B
Article code	ton	kg		
YE.10.095.19	16.00	4.3	69	283

19 Specificaties / Specifications			Afmetingen / Dimensions (mm)				
Artikelnummer	Capaciteit / Capacity	Gewicht / Weight	A	B	C	D	E
Article code	ton	kg					
YE.10.102.13	6.70	1.9	27	60	72	104	195



Sluitingen / Shackles

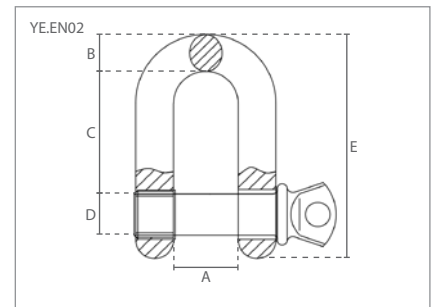
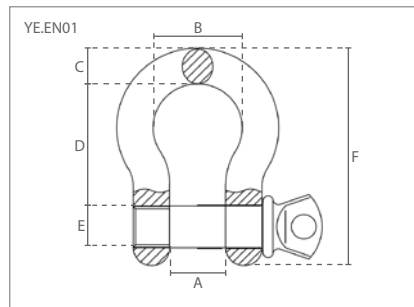
1. Harpsluitingen met borstbout / Screw pin anchor shackles
2. D-sluitingen met borstbout / Screw pin chain shackles

Eigenschappen

- » Volgens EN 13889 en U.S. Fed Spec RR-C-271.
- » Gesmeed en thermisch verzinkt.
- » Gemarkeerd met: CE / DELTA / WLL / Batch / 6
- » Bedrijfstemperatuur: -20°C - +200°C
- » Geleverd met testcertificaat en CE-conformiteitsverklaring.

Features

- » According to EN 13889 and U.S. Fed Spec RR-C-271.
- » Forged and hot-dip galvanized.
- » Marked with: CE / DELTA / WLL / Batch / 6
- » Operating temperature: -20°C - +200°C
- » Supplied with test certificate and CE declaration of conformity.



1				Afmetingen / Dimensions (mm)					
Specificaties / Specifications									
Artikelnummer	Capaciteit / Capacity	MBL	Gewicht / Weight	A	B	C	D	E	F
Article code	ton	ton	kg						
YE.EN01.01	1.00	6.00	0.2	17	26	10	36	11	64
YE.EN01.01.5	1.50	9.00	0.2	19	26	12	42	13	74
YE.EN01.02	2.00	12.00	0.3	21	34	14	47	16	85
YE.EN01.03.25	3.25	19.5	0.7	27	43	16	60	19	107
YE.EN01.04.75	4.75	28.5	1.1	32	51	19	71	22	127
YE.EN01.06.50	6.50	39.00	1.7	37	58	23	83	25	148
YE.EN01.08.50	8.50	51.00	2.5	43	64	26	95	28	167
YE.EN01.09.50	9.50	57.00	3.8	46	74	30	100	32	190
YE.EN01.12	12.00	72.00	5.0	52	83	33	107	35	210
YE.EN01.13.5	13.50	81.00	6.1	57	92	36	122	38	233
YE.EN01.17	17.00	102.00	8.2	61	98	39	135	42	254
YE.EN01.25	25.00	150.00	16.9	74	126	47	145	51	314
YE.EN01.35	35.00	210.00	21.6	83	146	53	177	57	348

2				Afmetingen / Dimensions (mm)				
Specificaties / Specifications								
Artikelnummer	Capaciteit / Capacity	MBL	Gewicht / Weight	A	B	C	D	E
Article code	ton	ton	kg					
YE.EN02.01	1.00	6.00	0.2	17	10	30	11	59
YE.EN02.01.50	1.50	9.00	0.2	19	12	35	13	68
YE.EN02.02.00	2.00	12.00	0.3	21	13	40	16	77
YE.EN02.03.25	3.25	19.5	0.6	27	16	50	19	98
YE.EN02.04.75	4.75	28.5	1.0	32	19	55	22	117
YE.EN02.06.50	6.50	39.00	1.5	37	23	70	25	135
YE.EN02.08.50	8.50	51.00	2.2	43	26	80	28	153
YE.EN02.09.50	9.50	57.00	3.2	46	29	90	32	172
YE.EN02.12	12.00	72.00	4.5	52	33	100	35	191
YE.EN02.13.5	13.50	81.00	5.6	57	36	110	38	207
YE.EN02.17	17.00	102.00	7.3	61	38	120	42	230
YE.EN02.25	25.00	150.00	13.2	74	45	145	51	279
YE.EN02.35	35.00	210.00	20.2	83	53	170	57	325
YE.EN02.55	55.00	330.00	31.5	105	63	200	68	365



Sluitingen / Shackles

3. Harpsluitingen met moerbout / Bolt type anchor shackles

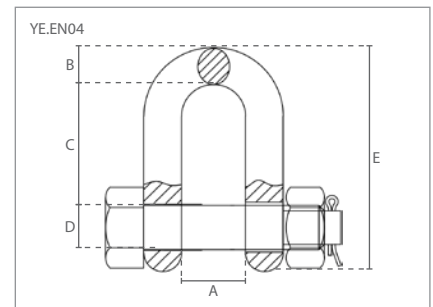
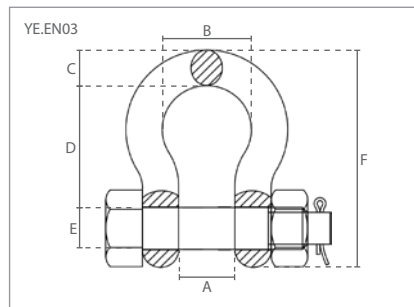
4. D-sluitingen met moerbout / Bolt type chain shackles

Eigenschappen

- » Volgens EN 13889 en U.S. Fed Spec RR-C-271.
- » Gesmeed en thermisch verzinkt.
- » Gemarkeerd met: CE / DELTA / WLL / Batch / 6
- » Bedrijfstemperatuur: -20°C - +200°C
- » Geleverd met testcertificaat en CE-conformiteitsverklaring.

Features

- » According to EN 13889 and U.S. Fed Spec RR-C-271.
- » Forged and hot-dip galvanized.
- » Marked with: CE / DELTA / WLL / Batch / 6
- » Operating temperature: -20°C - +200°C
- » Supplied with test certificate and CE declaration of conformity.



3 Specificaties / Specifications				Afmetingen / Dimensions (mm)					
Artikelnummer	Capaciteit / Capacity	MBL	Gewicht / Weight	A	B	C	D	E	F
Article code	ton	ton	kg						
YE.EN03.001	1.00	6.00	0.2	17	26	10	36	11	64
YE.EN03.001.5	1.50	9.00	0.2	19	30	12	42	13	74
YE.EN03.002	2.00	12.00	0.4	21	34	14	47	16	85
YE.EN03.003.25	3.25	19.5	0.7	27	43	18	60	19	107
YE.EN03.004.75	4.75	28.5	1.2	32	51	21	71	22	127
YE.EN03.006.5	6.50	39.00	1.8	37	58	25	83	25	148
YE.EN03.008.5	8.50	51.00	2.7	43	69	27	95	28	167
YE.EN03.009.5	9.50	57.00	3.9	46	74	32	107	32	190
YE.EN03.012	12.00	72.00	5.7	52	83	35	122	35	210
YE.EN03.013.5	13.50	81.00	6.9	57	92	36	135	38	233
YE.EN03.017	17.00	102.00	8.9	61	98	41	145	42	254
YE.EN03.025	25.00	150.00	18	74	126	58	177	51	314
YE.EN03.035	35.00	210.00	25	83	146	61	195	57	348
YE.EN03.055	55.00	330.00	45	125	180	78	263	70	450

4 Specificaties / Specifications				Afmetingen / Dimensions (mm)				
Artikelnummer	Capaciteit / Capacity	MBL	Gewicht / Weight	A	B	C	D	E
Article code	ton	ton	kg					
YE.EN04.001	1.00	6.00	0.2	17	10	30	11	59
YE.EN04.001.5	1.50	9.00	0.2	19	12	35	13	68
YE.EN04.002	2.00	12.00	0.3	21	13	40	16	77
YE.EN04.003.25	3.25	19.5	0.7	27	18	50	19	98
YE.EN04.004.75	4.75	28.5	1.1	32	21	55	22	117
YE.EN04.006.5	6.50	39.00	1.7	37	25	70	25	136
YE.EN04.008.5	8.50	51.00	2.4	43	27	80	28	153
YE.EN04.009.5	9.50	57.00	3.6	46	32	90	32	173
YE.EN04.012	12.00	72.00	5.0	52	35	100	35	191
YE.EN04.013.5	13.50	81.00	6.4	57	35	110	38	207
YE.EN04.017	17.00	102.00	8.1	61	41	120	42	230
YE.EN04.025	25.00	150.00	15.4	74	54	145	51	279
YE.EN04.035	35.00	210.00	22.9	83	61	170	57	325
YE.EN04.055	55.00	330.00	40.2	105	67	202	70	378



Kettingen / Chains

Kortschalm lastkettingen / Short link load chains

Grade 80

Elektroforese afwerking /
Electrophoresis finish



Grade 100

Elektroforese afwerking /
Electrophoresis finish



Grade 80

Verzinkt /
Galvanised

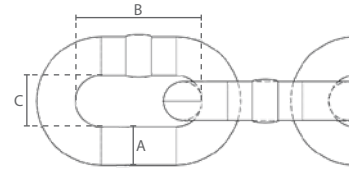


Eigenschappen

- » Grade 80 volgens EN 818-2.
- » Hoge kwaliteit ketting omdat deze volledig is voorzien van een elektroforetische afwerking.
- » Geleverd met testcertificaat en CE-conformiteitsverklaring.

Features

- » Grade 80 according to EN 818-2.
- » Uniform and high-quality surface coating by means of electrophoresis process.
- » Supplied with test certificate and CE declaration of conformity.



1 Specificaties / Specifications				Afmetingen / Dimensions (mm)		
Artikelnummer	Capaciteit / Capacity	Breaking force	Gewicht / Weight	A	B	C
Article code	ton	kN	kg/m			
CEM.06X18	1.12	45.20	0.9	6	18	8
CEM.07X21	1.50	61.60	1.1	7	21	9
CEM.08X24	2.00	80.40	1.4	8	24	10
CEM.10X30	3.15	126.00	2.2	10	30	13
CEM.13X39	5.30	212.00	3.7	13	39	17
CEM.16X48	8.00	322.00	5.6	16	48	21
CEM.20X60	12.50	503.00	8.8	20	60	26
CEM.22X66	15.00	608.00	10.8	22	66	29
CEM.26X78	21.20	849.00	15.2	26	78	34
CEM.32X96	31.50	1290.00	23.0	32	96	42

2 Specificaties / Specifications				Afmetingen / Dimensions (mm)		
Artikelnummer	Capaciteit / Capacity	Breaking force	Gewicht / Weight	A	B	C
Article code	ton	kN	kg/m			
CEM.01.06X18	1.40	56.00	0.9	6	18	8
CEM.01.08X24	2.50	100.00	1.5	8	24	10
CEM.01.10X30	4.00	160.00	2.2	10	30	13
CEM.01.13X39	6.70	268.00	3.7	13	39	17
CEM.01.16X48	10.00	400.00	5.7	16	48	21
CEM.01.20X60	16.00	640.00	8.9	20	60	26

3 Specificaties / Specifications				Afmetingen / Dimensions (mm)		
Artikelnummer	Capaciteit / Capacity	Breaking force	Gewicht / Weight	A	B	C
Article code	ton	kN	kg/m			
CEM.G.06X18	1.12	45.20	0.9	6	18	8
CEM.G.08X24	2.00	80.40	1.4	8	24	10
CEM.G.10X30	3.15	126.00	2.2	10	30	13
CEM.G.13X39	5.30	212.00	3.7	13	39	17



Kettingen / Chains

- 4. Lastketting voor kettingtakels met motoraandrijving / Load chain for power driven chain hoists
- 5. Lastketting voor handgedreven kettingtakels / Load chain for hand powered chain hoists
- 6. Roestvrijstalen lastkettingen / Stainless load chains

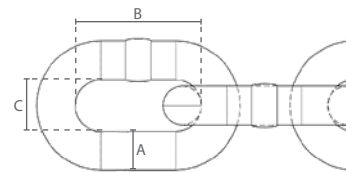


Eigenschappen

- » Gekalibreerd.
- » Lastketting voor kettingtakels met motoraandrijving volgens EN 818-7-DAT/DT.
- » Lastketting voor handgedreven kettingtakels volgens EN 818-7-T.
- » Geleverd met testcertificaat en CE-conformiteitsverklaring.

Features

- » Calibrated.
- » Load chain for power driven chain hoists according to EN 818-7-DAT/DT.
- » Load chain for hand powered chain hoists according to EN 818-7-T.
- » Supplied with test certificate and CE declaration of conformity.



4 Specificaties / Specifications				Afmetingen / Dimensions (mm)		
Artikelnummer	Capaciteit / Capacity	Breaking force	Gewicht / Weight	A	B	C
Article code	ton	kN	kg/m			
DFK.4X12	0.50	20.00	0.4	4	12	6
DFK.5X15	0.75	30.00	0.6	5	15	7
DFK.6.3X19.0	1.35	54.00	0.9	6.3	19	9
DFK.7X21	1.60	64.00	1.1	7	21	9
DFK.7.1X20.2	1.60	64.00	1.1	7.1	20.2	9
DFK.8X24	2.00	80.00	1.6	8	24	10
DFK.10X30.2	3.20	128.00	2.3	10	30.2	12
DFK.11.2X34	4.00	160.00	2.7	11.2	34	15
DFK.13X36	5.30	212.00	3.7	13	36	16
DFK.16X45	8.00	322.00	5.3	16	45	19

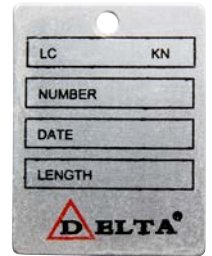
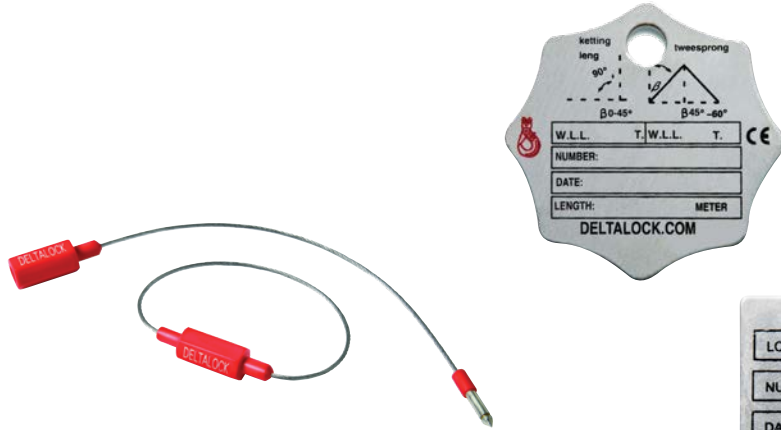
5 Specificaties / Specifications				Afmetingen / Dimensions (mm)	
Artikelnummer	Capaciteit / Capacity	Breaking force	Gewicht / Weight	A	B
Article code	ton	kN	kg/m		
LI.4X12	0.50	20.00	0.4	4	12
DB.LI.04X12	0.50	20.00	0.4	4	12
LI.5X15	0.75	30.00	0.6	5	15
LI.5.6X15.7	0.75	30.00	0.8	5.6	15.7
LI.6X18	1.10	44.00	0.9	6	18
DB.LI.06x18	1.10	44.00	0.9	6	18
LI.7.1X19.9	1.50	60.00	1.3	7.1	19.9
LI.8X24	2.00	80.00	1.5	8	24
LI.10X30	3.20	128.00	2.3	10	30

6 Specificaties / Specifications				Afmetingen / Dimensions (mm)	
Artikelnummer	Capaciteit / Capacity	Breaking force	Gewicht / Weight	A	B
Article code	ton	kN	kg/m		
LI.RVS.06X18	0.75	30.00	0.8	6	18
LI.RVS.08X24	1.25	50.00	1.4	8	24
LI.RVS.10X30	2.00	80.00	2.2	10	30



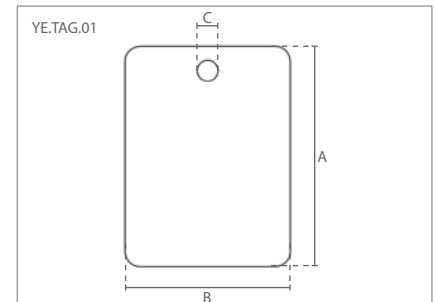
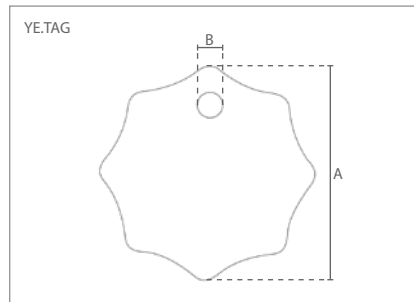
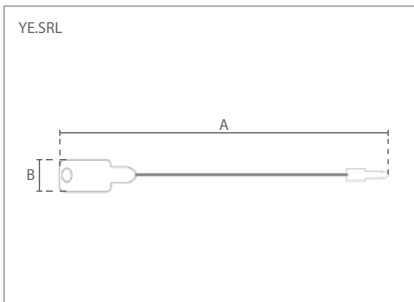
Kettingen / Chains

- 7. Glans verzinkt handkettingen / Galvanized hand chains
- 8. Roestvrijstalen handkettingen / Stainless hand chains
- 9. Bevestigingskabels / Self-locking ropes
- 10. Identificatieplaten / Identification tags



7 Specificaties / Specifications		Afmetingen / Dimensions (mm)	
Artikelnummer	Gewicht / Weight	A	B
Article code	kg/m		
YF.3X15	0.2	3	15
YF.5X23.7	0.4	5	23.7
YF.5X25	0.4	5	25

8 Specificaties / Specifications		Afmetingen / Dimensions (mm)	
Artikelnummer	Gewicht / Weight	A	B
Article code	kg/m		
YF.5X25.RVS	0.4	5	25



9 Specificaties / Specifications		Afmetingen / Dimensions (mm)	
Artikelnummer	Gewicht / Weight	A	B
Article code	kg		
YE.SRL.19	0.02	190	15
YE.SRL.25	0.02	250	15

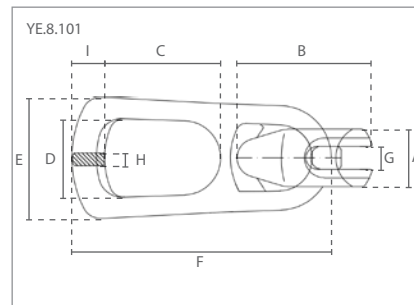
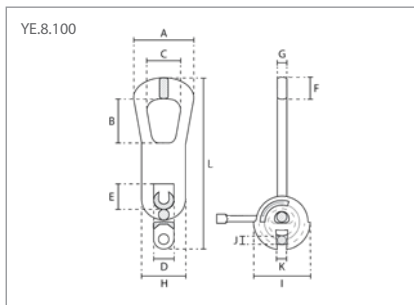
10 Specificaties / Specifications		Afmetingen / Dimensions (mm)	
Artikelnummer	Gewicht / Weight	A	B
Article code	kg		
YE.TAG.12	0.02	70	10
YE.TAG.34	0.02	70	10

11 Specificaties / Specifications		Afmetingen / Dimensions (mm)		
Artikelnummer	Gewicht / Weight	A	B	C
Article code	kg			
YE.TAG.01	0.02	60	45	5



Toebehoren / Rigging Equipment

1. Ringkoppeling / Ring coupling
2. Kogelkophaken / Lifting clutches

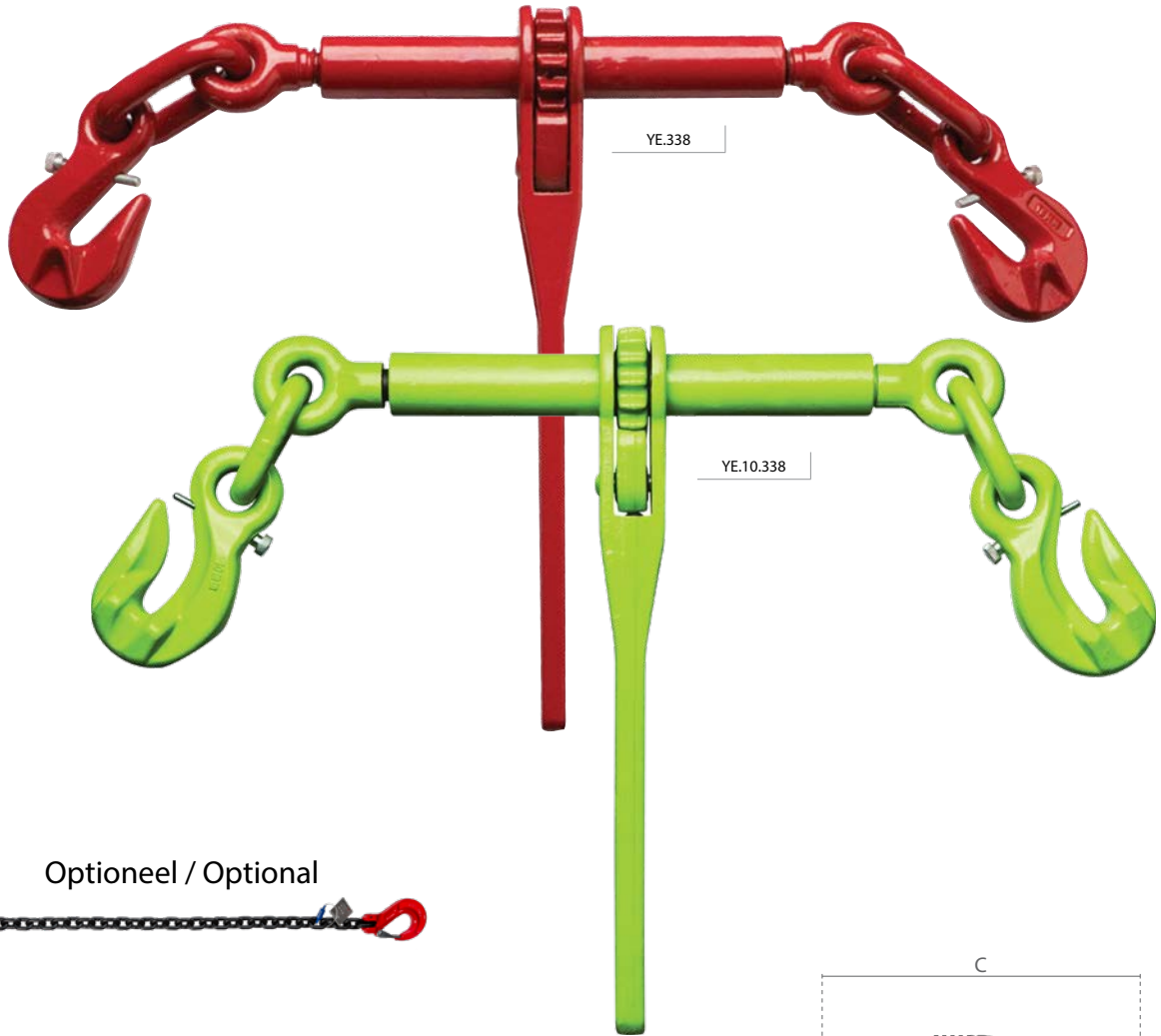


1 Specificaties / Specifications			Afmetingen / Dimensions (mm)												
Artikelnummer Article code	Capaciteit / Capacity ton	Gewicht / Weight kg	A	B	C	D	E	F	G	H	I	J	K	L	
YE.8.100.025	0.70 - 2.50	1.6	95	70	59	27	35	30	12	58	79	13	12	264	
YE.8.100.050	3.00 - 5.00	3.6	117	85	66	37	45	42	17	82	107	17	18	333	
YE.8.100.100	5.30 - 10.00	9.0	148	110	85	50	56	52	25	110	148	24	22	424	

2 Specificaties / Specifications			Afmetingen / Dimensions (mm)								
Artikelnummer Article code	Capaciteit / Capacity ton	Gewicht / Weight kg	A	B	C	D	E	F	G	H	I
YE.8.101.013	1.00 - 1.30	0.9	34	81	71	45	73	157	12	13	21
YE.8.101.025	1.50 - 2.50	1.3	42	99	85	57	88	190	16	14	27
YE.8.101.050	3.00 - 5.00	3.3	55	133	88	69	110	233	22	18	35
YE.8.101.100	6.00 - 10.00	10.0	74	176	116	83	161	337	30	27	51
YE.8.101.200	12.00 - 20.00	20.4	110	228	134	108	182	437	42	31	77
YE.8.101.320	32.00	46.5	154	307	189	164	272	560	52	40	102



Ratel Ladingspanners / Ratchet Load Binders



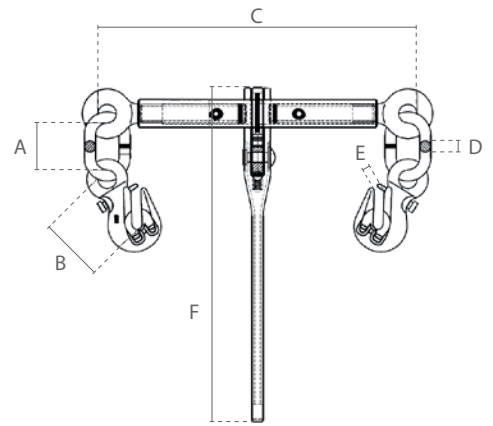
Optioneel / Optional

 **Eigenschappen**

- » Volgens EN 12195-3.
- » Met uitdraiblokkering.

 **Features**

- » According to EN 12195-3.
- » With unscrewing protection.



Specificaties / Specifications G80					Afmetingen / Dimensions (mm)					
Artikelnummer	Ketting / Chain	LC	STF	Gewicht / Weight	A	B	C	D	E	F
Article code	mm	kN	kN	kg						
YE.338.08	8	40	10	4.8	47	71	340-500	12	9	383
YE.338.10.K	10	63	15.75	5.5	47	79	375-530	14	12	383
YE.338.13	13	100	15.9	8	71	106	365-520	20	16	385
YE.338.16	16	160	24	14	78	130	395-570	24	18	385

Specificaties / Specifications G100					Afmetingen / Dimensions (mm)					
Artikelnummer	Ketting / Chain	LC	STF	Gewicht / Weight	A	B	C	D	E	F
Article code	mm	kN	kN	kg						
YE.10.338.08	8	50	12.5	3.7	48	75	340-500	12	10	383
YE.10.338.10	10	80	20	5.9	49	91	365-520	14	13	383
YE.10.338.13	13	134	20.1	9.4	71	120	365-520	20	15	385



Textielbanden / Textile Slings





Hijsbanden
Webbing Slings
- 153 -

Rondstroppen
Roundslings
- 154 -



Sjorbanden
Lashing Belts
- 155 -



Hijsbanden / Webbing Slings



Eigenschappen

- » Volgens EN 1492-1.
- » Veiligheidsfactor 7:1.
- » Gemaakt van polyester (PES).
- » Met tonnage strepen.
- » Gestikt etiket met extra beschermfolie.
- » Met dubbele bandlaag en versterkte ogen.
- » Beschikbaar in verschillende lengtes volgens de EN standaard kleurcode.
- » Voldoet aan de Machinerichtlijn 2006/42/EG. Geleverd met testcertificaat, CE-conformiteitsverklaring en gebruiksaanwijzing.

Features

- » According to EN 1492-1.
- » Safety factor 7:1.
- » Made of polyester (PES).
- » With capacity stripes.
- » Stitched label with additional protective cover.
- » With double webbing and reinforced eyes.
- » Available in different lengths according to EN standard colour coded.
- » Complies with the Machinery Directive 2006/42/EC. Supplied with test certificate, CE declaration of conformity and operating instructions.

Specificaties / Specifications							
Artikelnummer	Capaciteit					Bandbreedte	Kleur
Article code	Capacity					Webbing width	Colour
	enkel / single	gestropt / choker	dubbel / double	dubbel / double	dubbel / double	mm	
	ton	ton	ton	ton	ton		
CO.HL.01	1.0	0.8	2.0	1.4	1.0	30	
CO.HL.02	2.0	1.6	4.0	2.8	2.0	60	
CO.HL.03	3.0	2.4	6.0	4.2	3.0	90	
CO.HL.04	4.0	3.2	8.0	5.6	4.0	120	
CO.HL.05	5.0	4.0	10.0	7.0	5.0	150	
CO.HL.06	6.0	4.8	12.0	8.4	6.0	180	
CO.HL.08	8.0	6.4	16.0	11.2	8.0	210	
CO.HL.10	10.0	8.0	20.0	14.0	10.0	240	
CO.HL.12	12.0	9.6	24.0	16.8	12.0	270	

Specificaties / Specifications				
Artikelnummer	Capaciteit	Bandbreedte	Veiligheidsfactor	Kleur
Article code	Capacity	Webbing width	Safety factor	Colour
	ton	mm		
CO.EHB.0075	0.75	25	5:1	
CO.EHB.0100	1.0	30	7:1	



Rondstropen / Roundslings



Eigenschappen

- » Volgens EN 1492-2.
- » Veiligheidsfactor 7:1.
- » Gemaakt van polyester (PES).
- » Met tonnage strepen.
- » Gestikt etiket met extra beschermfolie.
- » Beschikbaar in verschillende lengtes volgens de EN standaard kleurcode.
- » Voldoet aan de Machinerichtlijn 2006/42/EG. Geleverd met testcertificaat, CE-conformiteitsverklaring en gebruiksaanwijzing.

Features

- » According to EN 1492-2.
- » Safety factor 7:1.
- » Made of polyester (PES).
- » With capacity stripes.
- » Stitched label with additional protective cover.
- » Available in different lengths according to EN standard colour coded.
- » Complies with the Machinery Directive 2006/42/EC. Supplied with test certificate, CE declaration of conformity and operating instructions.

Specificaties / Specifications							
Artikelnummer	Capaciteit					Bandbreedte	Kleur
Article code	Capacity					Webbing width	Colour
	enkel / single	gestropt / choker	dubbel / double	dubbel / double	dubbel / double	mm	
	ton	ton	ton	ton	ton		
CO.RS.01	1.0	0.8	2.0	1.4	1.0	45	
CO.RS.02	2.0	1.6	4.0	2.8	2.0	55	
CO.RS.03	3.0	2.4	6.0	4.2	3.0	60	
CO.RS.04	4.0	3.2	8.0	5.6	4.0	65	
CO.RS.05	5.0	4.0	10.0	7.0	5.0	70	
CO.RS.06	6.0	4.8	12.0	8.4	6.0	75	
CO.RS.08	8.0	6.4	16.0	11.2	8.0	85	
CO.RS.10	10.0	8.0	20.0	14.0	10.0	110	



Sjorbanden / Lashing Belts

 Eigenschappen

- » Volgens EN 12195-2.
- » Veiligheidsfactor 2:1.
- » Gemaakt van polyester (PES).
- » Met tonnage strepen.
- » Beschikbaar in verschillende lengtes en kleuren.
- » Ergonomische hendel op aanvraag.

 Features

- » According to EN 12195-2.
- » Safety factor 2:1.
- » Made from polyester (PES).
- » With capacity stripes.
- » Available in different lengths and colours.
- » Ergonomic lever on request.



CO.SB

2-delige sjorband met ratel / 2-parts ratchet tie down				
Artikelnummer	Bandbreedte	Sjorcapaciteit		Beschikb. lengtes
Article code	Webbing width	Lashing capacity		Available lengths
		enkel / single	dubbel / double	
	mm	LC (daN)		m
CO.SB.025	25	500	1000	3, 5, 7
CO.SB.035	35	1000	2000	5, 6, 7
CO.SB.050	50	2500	5000	7, 8, 9, 12
CO.SB.100	100	5000	10000	10



CO.SK

1-delige omsnoerband met gesp / 1-part lashing belt with cam buckle				
Artikelnummer	Bandbreedte	Sjor capaciteit		Beschikb. lengtes
Article code	Webbing width	Lashing capacity		Available lengths
		enkel / single	dubbel / double	
	mm	LC (daN)		m
CO.SK.025	25	125	250	3, 5, 7



CO.SR

1-delige omsnoerband met ratel / 1-part lashing belt with ratchet				
Artikelnummer	Bandbreedte	Sjor capaciteit		Beschikb. lengtes
Article code	Webbing width	Lashing capacity		Available lengths
		enkel / single	dubbel / double	
	mm	LC (daN)		m
CO.SR.025	25	500	1000	3, 5, 7



CO.SB.RVS

2-delige sjorband met ratel / 2-parts ratchet tie down met RVS ratel en haken / with stainless steel ratchet and hooks				
Artikelnummer	Bandbreedte	Sjor capaciteit		Beschikb. lengtes
Article code	Webbing width	Lashing capacity		Available lengths
		enkel / single	dubbel / double	
	mm	LC (daN)		m
CO.SB.RVS.035	35	750	1500	9
CO.SB.RVS.050	50	1500	3000	10



CO.SB.RVS.OB

1-delige omsnoerband met ratel / 1-part lashing belt with ratchet met RVS ratel / with stainless steel ratchet				
Artikelnummer	Bandbreedte	Sjor capaciteit		Beschikb. lengtes
Article code	Webbing width	Lashing capacity		Available lengths
		enkel / single	dubbel / double	
	mm	LC (daN)		m
CO.SB.RVS.OB.35	35	1000	2000	10

